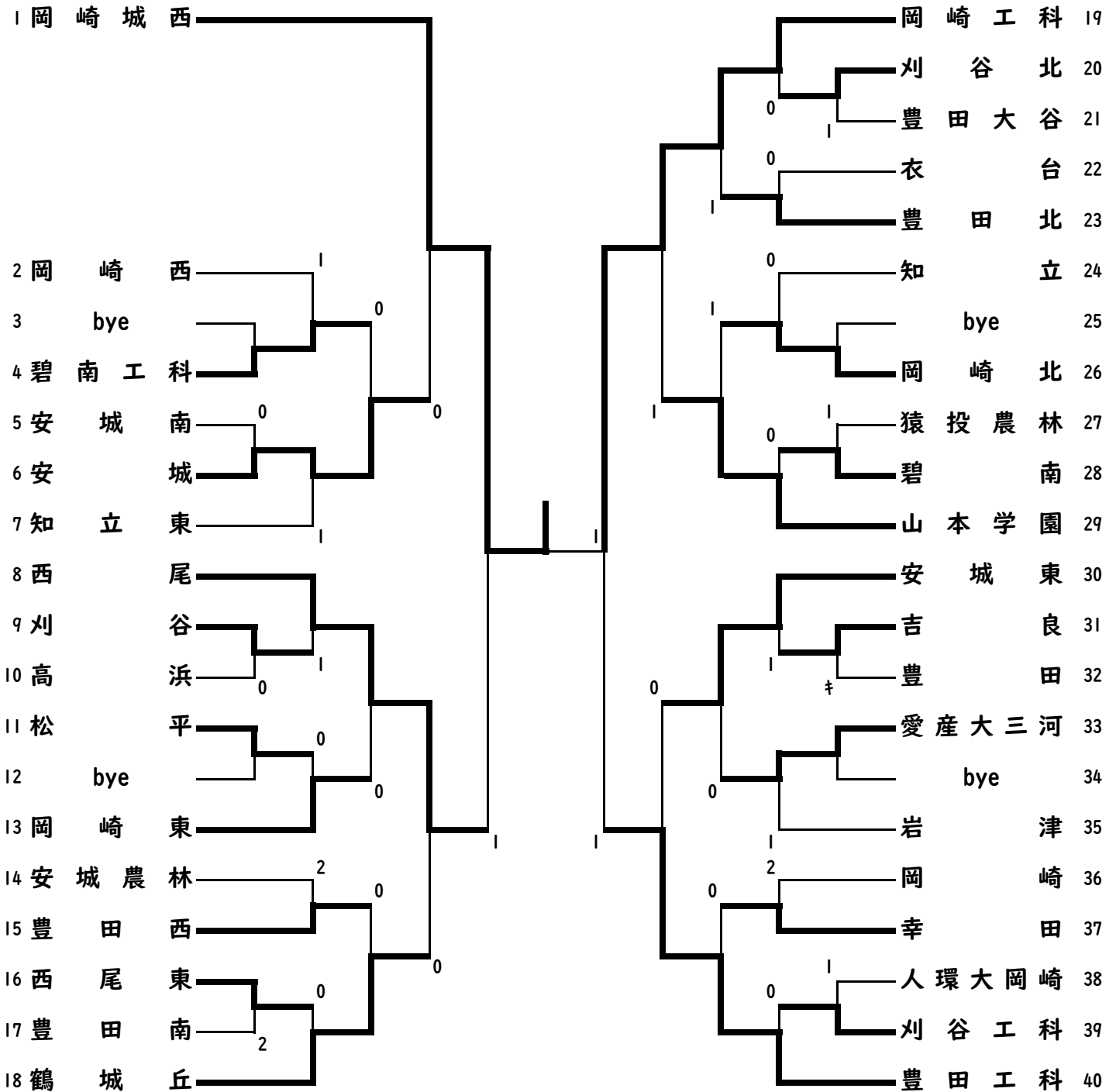


令和8年度 愛知県高等学校総合体育大会 卓球競技 西三河支部予選会  
男子学校対抗

令和8年5月4日(月祝)

ダイセンアリーナ西尾

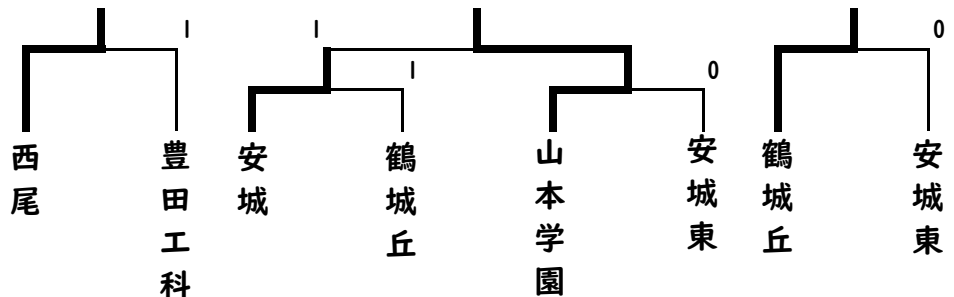


7校予選通過

3位決定戦

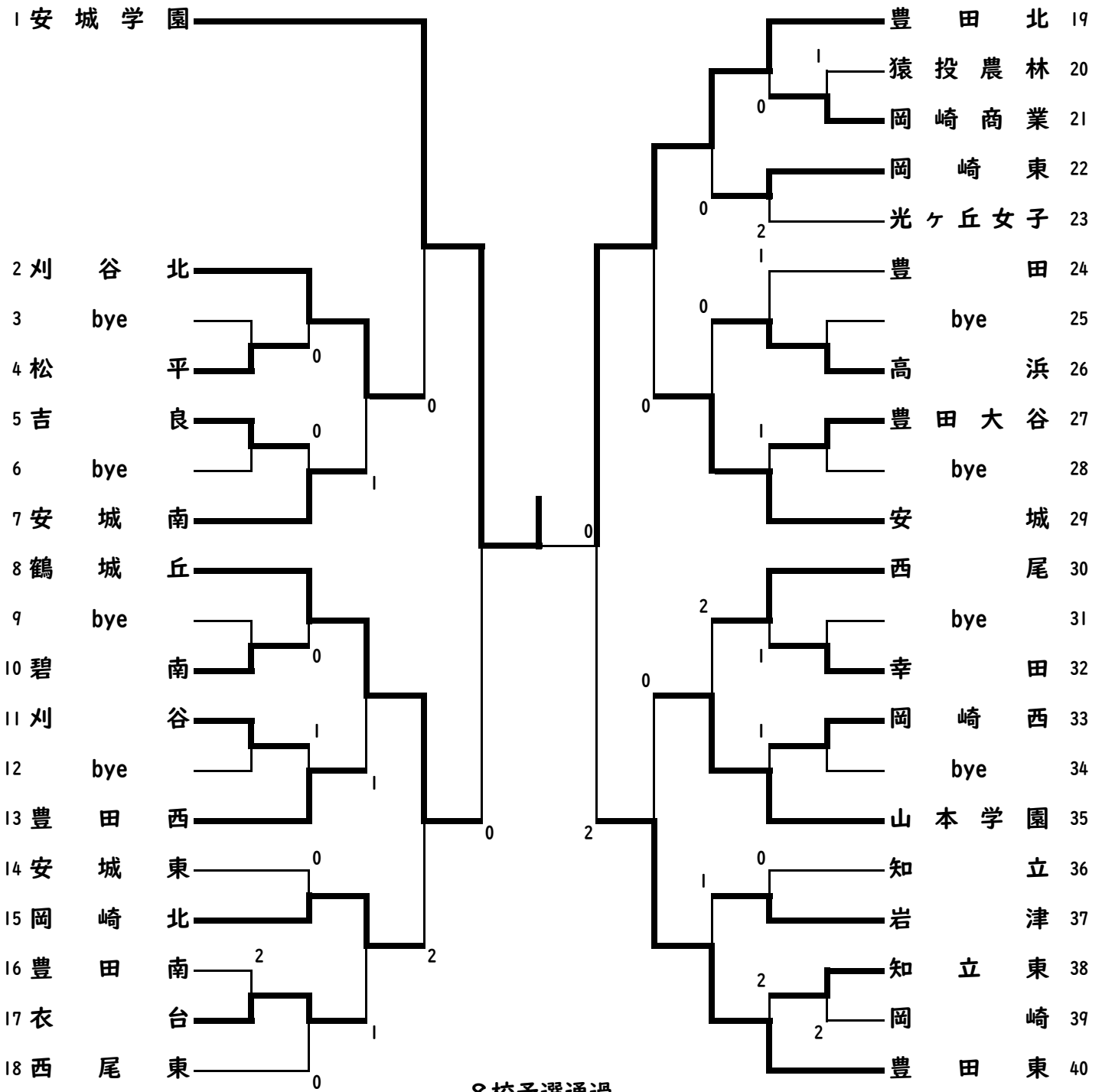
順位決定戦(5・6位)

順位決定戦(7・8位)

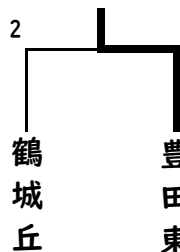


令和8年度 愛知県高等学校総合体育大会 卓球競技 西三河支部予選会  
女子学校対抗

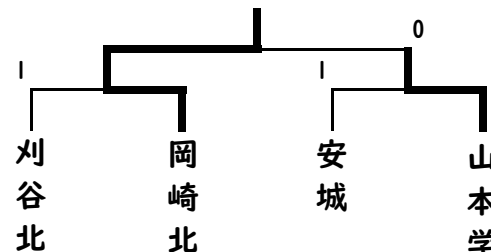
令和8年5月3日(日)  
碧南市臨海体育館



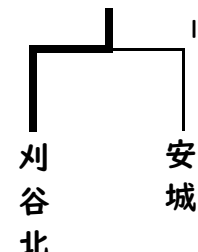
3位決定戦



順位決定戦 (5・6位)



順位決定戦 (7・8位)



園

令和8年度 愛知県高等学校総合体育大会 卓球競技 西三河支部予選会

男子シングルス (I)

1 神谷 侑 (岡崎城西)	3	3	加藤 颯 (山本学園)	51
2 山口 徠生 (一色)	0	0	風岡 直輝 (岡崎北)	52
3 小池 桜雅 (安城南)	3	3	田島 晟鎧 (衣台)	53
4 江藤 侑亮 (岡崎北)	3	3	野崎 颯太郎 (西尾)	54
5 田中 大翔 (豊田西)	0	0	山西 勝之佑 (鶴城丘)	55
6 宮原 拓也 (碧南工科)	0	0	浅野 壮寿 (豊田西)	56
7 石川 結絆 (豊田南)	3	3	近藤 隼弥 (岡崎工科)	57
8 松本 想 (豊田東)	1	3	横田 哉汰 (岩津)	58
9 石川 司登 (岡崎工科)	3	3	伊藤 悠真 (岡崎西)	59
10 山崎 倅也 (安城)	0	0	相山 煌太郎 (刈谷北)	60
11 山浦 瑞稀 (豊田大谷)	3	0	高田 大聖 (岡崎)	61
12 尾崎 繫護 (知立東)	1	2	赤木 皇施 (幸田)	62
13 盛田 柔人 (西尾)	3	2	村田 陽翔 (西尾東)	63
14 今井 源 (岡崎)	3	3	太田 大護 (豊田大谷)	64
15 青木 寛治 (岡崎西)	3	3	杉山 祐介 (刈谷)	65
16 佐々木 奏風 (猿投農林)	1	1	日高 怜央 (安城東)	66
17 栗野 一貴 (豊田工科)	3	0	清水 陽斗 (刈谷工科)	67
18 正保 蓮 (刈谷)	0	0	田口 龍斗 (足助)	68
19 伊藤 来 (幸田)	3	0	神谷 侑吾 (吉良)	69
20 飯田 陽斗 (西尾東)	3	0	阿部 智貴 (豊田北)	70
21 内藤 禅 (人環大岡崎)	3	0	竹内 湊音 (岡崎東)	71
22 青木 悠朔 (松平)	0	1	宮田 樹 (安城農林)	72
23 岡田 凜音 (刈谷工科)	3	1	菊地 健吾 (碧南)	73
24 前浦 龍司 (愛産大三河)	1	1	磯村 晃佑 (岡崎城西)	74
25 市原 暖真 (豊田北)	3	3	杉村 虎助 (知立東)	75
26 安藤 心 (豊田工科)	3	2	中 優人 (松平)	76
27 北野 真人 (豊田北)	3	0	市江 幸翔 (岡崎東)	77
28 梅木 擢弥 (岡崎東)	0	0	内藤 天心 (知立)	78
29 鈴木 獅音 (知立東)	3	0	前田 新太 (岡崎城西)	79
30 岡田 舜 (安城)	0	3	木村 圭汰 (高浜)	80
31 伴 充弘 (刈谷工科)	1	3	稲垣 快成 (安城東)	81
32 加藤 虎之助 (鶴城丘)	3	0	竹内 怜摩 (刈谷北)	82
33 碓氷 悠人 (岡崎)	1	3	角川 諒河 (安城)	83
34 伊藤 壮矢 (碧南)	3	0	大西 朋志 (西尾東)	84
35 又吉 洋成 (高浜)	2	0	中田 幹直 (碧南)	85
36 中瀬 裕人 (豊田南)	3	0	小濱 航 (鶴城丘)	86
37 篠田 朋孝 (山本学園)	3	0	釘田 蒼太 (豊田南)	87
38 山本 琉稀 (岡崎工科)	3	2	菱川 圭悟 (山本学園)	88
39 三田 滉都 (豊田)	0	0	松田 煌貴 (豊田西)	89
40 杉浦 脩介 (刈谷北)	3	0	森岡 翔斗 (猿投農林)	90
41 岡山 朋樹 (岡崎北)	3	0	笠井 翔斗 (愛産大三河)	91
42 嶋山 日向 (碧南工科)	3	3	塩満 琉成 (幸田)	92
43 林 広夢 (岡崎西)	0	3	近藤 優成 (豊田工科)	93
44 尾崎 温生 (安城南)	0	3	荒井 天杜 (豊田工科)	94
45 by e (by e)	0	0	鳥居 大雅 (豊田工科)	95
46 石神 行規範 (安城学園)	1	3	深川 広輝 (安城南)	96
47 塚本 遥大 (知立)	3	3	近藤 叶夢 (碧南工科)	97
48 小川 日向 (安城東)	3	0	大見 尚央 (人環大岡崎)	98
49 久野 耀大 (刈谷)	1	0		99
50 冨田 陸哉 (安城農林)	3	3		100

男子シングルス(2)

101	大須賀 椋太郎	(岡崎工科)	3	3	伊藤 旭陽	(鶴城丘)	151
102	竹内 脩真	(刈谷工科)	3	0	盛田 悠真	(刈谷北)	152
103	小田 唯人	(愛産大三河)	2	3	新家 壮汰	(安城南)	153
104	石川 尚樹	(安城)	0	0	鈴木 潤平	(刈谷)	154
105	加藤 隆聖イルハム	(鶴城丘)	3	0	榎原 耕作	(安城学園)	155
106	船木 颯大	(岡崎東)	0	3	b y e		156
107	山本 空弥	(山本学園)	3	3	久野 瑠也	(高浜)	157
108	柘植 創太	(豊田南)	3	0	山本 凌雅	(西尾)	158
109	稲垣 昇馬	(安城南)	0	0	成田 颯太	(松平)	159
110	前田 侑樹	(豊田工科)	3	0	福田 悠人	(豊田北)	160
111	太田 掌	(猿投農林)	3	0	吉村 颯真	(幸田)	161
112	増岡 健心	(豊田北)	2	3	古川 結翔	(安城農林)	162
113	近藤 綾亮	(碧南工科)	3	3	松永 清吾	(豊田西)	163
114	上原 漸	(岡崎城西)	3	3	杉山 彰	(岩津)	164
115	福山 翼	(岡崎)	3	0	中島 志祐	(岡崎北)	165
116	石川 翼	(碧南)	0	0	高橋 和太	(西尾東)	166
117	梅田 遼哉	(岩津)	2	0	木全 進太郎	(豊田大谷)	167
118	荻野 壮真	(知立東)	3	0	平野 琳壺斗	(岡崎西)	168
119	高橋 俊乃介	(豊田西)	3	0	才藤 瑠己	(碧南工科)	169
120	加治堀 志哉	(松平)	0	0	近藤 直樹	(安城東)	170
121	高木 颯翔	(人環大岡崎)	3	3	加川 航生	(豊田東)	171
122	若杉 恒太	(刈谷北)	2	3	鳥居 咲太	(岡崎工科)	172
123	越野 廉士	(岡崎西)	0	0	築瀬 翔	(豊田工科)	173
124	片岡 隼和	(安城農林)	3	0	青島 正宗	(豊田)	174
125	江坂 斗亜	(西尾)	3	3	畔柳 雅也	(山本学園)	175
126	鈴木 淳平	(岡崎城西)	3	3	原田 颯太	(豊田工科)	176
127	鈴木 玲音	(知立東)	3	1	八木 泰造	(豊田南)	177
128	鳥居 零生	(知立)	0	1	眞木 宏朋	(一色)	178
129	竹中 純	(山本学園)	3	3	杉浦 琉斗	(安城東)	179
130	船本 枇呂	(岡崎)	0	3	若井 神龍	(衣台)	180
131	水野 晃希	(豊田南)	1	0	松永 徳哉	(岡崎西)	181
132	久田 朋樹	(岡崎工科)	3	0	甲村 優	(人環大岡崎)	182
133	加藤 暖	(一色)	0	1	徳永 僚太	(岡崎)	183
134	大坪 煌汰	(安城農林)	3	0	吉見 健太	(吉良)	184
135	松井 悠希	(松平)	1	1	進藤 鉄平	(碧南工科)	185
136	宮内 大輝	(刈谷北)	1	0	藤永 徠豊	(知立東)	186
137	江坂 亮汰	(安城東)	3	3	彦坂 悠陽	(安城)	187
138	林 蒼空	(鶴城丘)	3	0	神谷 悠斗	(西尾)	188
139	浅川 幸翔	(高浜)	1	1	竹下 權世	(岡崎北)	189
140	中村 颯汰	(安城南)	3	1	岡田 悠雅	(豊田大谷)	190
141	坂田 啓輔	(安城)	1	0	杉浦 和樹	(西尾東)	191
142	松村 和弥	(豊田西)	1	0	杉浦 祐樹	(碧南)	192
143	三田 皓斗	(刈谷)	3	3	三浦 惟咲	(幸田)	193
144	水野 琉斗	(豊田大谷)	3	3	加藤 武尊	(豊田北)	194
145	b y e		3	0	山本 耐久磨	(猿投農林)	195
146	福田 康輔	(豊野)	2	0	割貝 壮士郎	(刈谷工科)	196
147	本多 真平	(西尾東)	3	0	芝田 紳悟	(刈谷)	197
148	新美 熙格	(幸田)	3	0	市川 昌汰	(岡崎東)	198
149	高橋 海惺	(碧南)	0	3	奥村 洸輔	(知立)	199
150	岡本 俊澤	(岡崎北)	3	3	山口 佳汰	(岡崎城西)	200

令和8年度 愛知県高等学校総合体育大会 卓球競技 西三河支部予選会

男子シングルス (3)

201 石川 煌人 (西尾)	3	3	野々山 堅太 (豊田工科)	251
202 石本 醍 (高浜)	3	0	竹内 瑠希人 (安城)	252
203 杉田 遼斗 (猿投農林)	0	3	田中 夕翔 (岡崎)	253
204 井上 琉生 (豊田大谷)	3	2	成末 颯太 (安城農林)	254
205 小田 颯真 (松平)	0	0	小野田 智史 (豊田西)	255
206 岡野 飛和 (人環大岡崎)	0	3	by e	256
207 伊藤 翔 (安城農林)	3	2	岩瀬 湊菜 (人環大岡崎)	257
208 神谷 優芽 (愛産大三河)	1	1	永井 佑 (幸田)	258
209 鈴木 暁斗 (刈谷)	1	3	佐竹 翔 (岡崎西)	259
210 西山 斗望 (岡崎工科)	3	3	亀島 煌生 (刈谷北)	260
211 後藤 瑛太 (豊田)	2	0	畔柳 宗佑 (山本学園)	261
212 鋸 煌太郎 (豊田北)	3	3	田村 晃誠 (刈谷)	262
213 平野 令 (碧南)	3	3	岩瀬 昂生 (安城東)	263
214 近藤 千翔 (岡崎城西)	3	3	三浦 大智 (豊田南)	264
215 加藤 美磨 (幸田)	3	0	浦上 悠葵 (豊田北)	265
216 大河内 泰生 (豊田南)	1	0	今村 光希 (高浜)	266
217 平澤 虎太郎 (安城東)	3	0	山中 隆輝 (知立)	267
218 蒲生 光聖 (豊田工科)	0	0	野口 優 (岩津)	268
219 井坂 奏太 (刈谷工科)	3	0	奥田 然 (豊田大谷)	269
220 木村 嘉希 (西尾東)	2	0	藪押 晃輝 (豊野)	270
221 筈原 遙馬 (刈谷北)	1	3	市川 昌弥 (知立東)	271
222 津崎 秦之介 (岡崎北)	3	3	齋藤 誠太 (刈谷工科)	272
223 川合 遥大 (豊田東)	1	0	中村 柊斗 (安城南)	273
224 川角 武瑠 (碧南工科)	3	0	米津 瑠輝也 (碧南工科)	274
225 神取 樹 (鶴城丘)	3	3	中根 稜陽 (岡崎工科)	275
226 渡邊 介 (岡崎城西)	3	3	丹羽 良介 (西尾)	276
227 加藤 恵大 (安城南)	3	3	タルデリ ユウジ (一色)	277
228 齋藤 悠翔 (知立)	0	0	高橋 幸樹 (安城南)	278
229 相場 羚勢 (豊田北)	3	3	上田 浩希 (刈谷北)	279
230 田中 蒼汰 (一色)	0	3	藤山 陽翔 (知立東)	280
231 佐藤 優太 (安城)	0	0	禰宜田 佳來 (安城)	281
232 土井 優翔 (岡崎西)	0	3	稻前 恵真 (岡崎北)	282
233 河井 遥斗 (幸田)	3	3	吉田 翔 (刈谷)	283
234 川部 温人 (岡崎東)	1	3	清水 伸紘 (吉良)	284
235 都築 昇之介 (碧南)	3	0	富田 深来 (岡崎東)	285
236 江口 暁翔 (西尾東)	2	0	加藤 悠月 (衣台)	286
237 宇津野 鋼一 (山本学園)	3	0	吉野 来翔 (山本学園)	287
238 村嶋 優空 (岡崎工科)	3	3	大嶽 結斗 (鶴城丘)	288
239 白水 英嗣 (豊田工科)	0	3	織田 麗生 (碧南工科)	289
240 三上 遼輔 (岡崎)	3	1	三和 駿斗 (豊田大谷)	290
241 市村 柑太 (鶴城丘)	3	1	島川 絢一 (碧南)	291
242 柿本 怜樹 (衣台)	0	3	安藤 慎悟 (豊田西)	292
243 伊藤 匠海 (西尾)	1	2	金沢 星我 (西尾東)	293
244 立山 遥翔 (豊田南)	1	1	岡田 蓮 (安城農林)	294
245 by e	1	0	by e	295
246 西津 琉音 (岩津)	0	3	松村 蓮 (刈谷工科)	296
247 壁谷 秀忠 (安城東)	3	3	鷲見 匡哉 (岡崎)	297
248 小出 朔太郎 (知立東)	3	0	岩月 虹明 (松平)	298
249 山下 隼人 (豊田西)	0	3	曾田 将吾 (人環大岡崎)	299
250 伊藤 光希 (岡崎北)	3	3	栞山 瑠可 (岡崎城西)	300

男子シングルス(4)

301 齋藤 壮綺 (岡崎工科)	3	3	松島 光希 (山本学園)	351
302 山本 雄大 (豊田北)	3	1	山田 晃靖 (碧南工科)	352
303 牧 周来 (安城農林)	0	3	仲川 大翔 (豊田工科)	353
304 太田 元規 (西尾)	1	3	多和田 壮真 (豊田西)	354
305 水越 悠人 (人環大岡崎)	1	0	加藤 光祐 (安城南)	355
306 b y e	3	0	b y e	356
307 高須 壮真 (安城東)	3	3	小林 蒼空 (豊田)	357
308 山田 理人 (岩津)	0	0	綿丸 鳳介 (碧南)	358
309 中山 拳太郎 (高浜)	1	3	渡邊 匡哉 (愛産大三河)	359
310 上木 康大朗 (豊田西)	3	0	大須賀 和樹 (西尾東)	360
311 久留須 詩雫 (刈谷工科)	2	1	小嶋 雪矢 (一色)	361
312 稻吉 悠生 (幸田)	3	3	石川 舜琉 (知立東)	362
313 加藤 朝陽 (知立東)	3	3	近藤 瑠飛 (刈谷)	363
314 鈴木 空 (山本学園)	3	3	浅井 音哉 (鶴城丘)	364
315 鷹取 龍哉 (知立)	0	3	永坂 和也 (刈谷工科)	365
316 大場 悠翔 (岡崎北)	3	1	和泉 篤弥 (安城)	366
317 近藤 舜悟 (岡崎西)	2	2	村田 瑛太 (刈谷北)	367
318 村田 一心 (西尾東)	3	0	西 海杜 (松平)	368
319 松井 司 (豊田大谷)	3	0	柴田 陸登 (豊田北)	369
320 山中 桂 (碧南工科)	0	0	牧 侑矢 (岡崎北)	370
321 宮條 天河 (猿投農林)	0	3	藤浪 悠帆 (岡崎東)	371
322 坂部 恵吾 (岡崎)	3	3	青木 奏磨 (岡崎工科)	372
323 板倉 嵩弥 (豊田南)	2	0	谷本 有希人 (知立)	373
324 神谷 侑希 (安城南)	3	0	荒木 空 (安城東)	374
325 井口 剛 (岡崎城西)	3	3	小山 翔大 (西尾)	375
326 磯村 祐希 (安城)	3	3	坂本 空斗 (幸田)	376
327 石川 瑛斗 (岡崎工科)	3	0	上村 唯斗 (安城農林)	377
328 小谷 明志 (豊田西)	1	0	原 春仁 (安城東)	378
329 池田 真士 (豊田工科)	3	3	高野 玲 (山本学園)	379
330 神谷 星貴 (幸田)	0	0	鈴木 新 (松平)	380
331 徳永 湊 (松平)	0	0	長谷 真翔 (猿投農林)	381
332 石川 諒 (刈谷北)	3	3	安江 真平 (刈谷北)	382
333 長野 隼大 (刈谷工科)	3	0	吉村 星南 (豊田東)	383
334 岡島 和輝 (岡崎西)	0	0	橘 歩 (安城南)	384
335 濱島 亮太 (碧南)	3	0	原田 陽向 (衣台)	385
336 野澤 徠斗 (安城学園)	1	0	杉浦 翼 (豊田大谷)	386
337 村松 孝亮 (鶴城丘)	3	3	天野 慶之 (岡崎)	387
338 和智 丈瑠 (岡崎城西)	3	3	内藤 伶王 (鶴城丘)	388
339 伴 亮汰 (吉良)	0	3	大矢 睦月 (刈谷)	389
340 加藤 大騎 (豊田大谷)	3	0	小川 和輝 (知立東)	390
341 鈴木 蒼佑 (豊田)	1	0	鈴木 成悠 (豊田南)	391
342 見澤 煌磨 (刈谷)	1	0	市川 蓮人 (碧南工科)	392
343 齋藤 凌空 (知立)	3	0	増永 亮太 (安城)	393
344 中根 健斗 (岡崎)	3	0	永田 蒼一郎 (豊田工科)	394
345 b y e	0	2	杉浦 遥希 (人環大岡崎)	395
346 渥美 孝介 (西尾)	0	0	池田 遥亮 (碧南)	396
347 大田 陽路 (岡崎東)	3	3	酒井 駿 (豊田北)	397
348 犬塚 淳貴 (豊田南)	0	0	小塚 智貴 (岩津)	398
349 木村 蓮 (西尾東)	3	0	北村 笙輔 (岡崎西)	399
350 城戸 真大 (岡崎北)	3	3	中野 世那 (岡崎城西)	400

令和8年度 愛知県高等学校総合体育大会 卓球競技 西三河支部予選会

令和8年5月5日(火祝)

碧南市臨海体育館

男子シングルス

準決勝以降

1	神谷 侑	(岡崎城西)	2	
200	山口 佳汰	(岡崎城西)	3	
300	栞山 瑠可	(岡崎城西)	2	
400	中野 世那	(岡崎城西)	2	

順位決定1回戦(17位決定戦)

25	市原 暖真	(豊田北)	3	
32	加藤 虎之助	(鶴城丘)	1	
75	磯村 晃佑	(岡崎城西)	2	
76	杉村 虎助	(知立東)	3	
114	上原 漸	(岡崎城西)	3	
126	鈴木 淳平	(岡崎城西)	1	
175	畔柳 雅也	(山本学園)	3	
176	原田 颯太	(豊田工科)	1	
201	石川 煌人	(西尾)	3	
250	伊藤 光希	(岡崎北)	1	
251	野々山 堅太	(豊田工科)	3	
276	丹羽 良介	(西尾)	0	
325	井口 剛	(岡崎城西)	0	
338	和智 丈瑠	(岡崎城西)	3	
375	小山 翔大	(西尾)	1	
376	坂本 空斗	(幸田)	3	

順位決定2回戦(25位決定戦)

32	加藤 虎之助	(鶴城丘)	0	
75	磯村 晃佑	(岡崎城西)	3	
126	鈴木 淳平	(岡崎城西)	3	
176	原田 颯太	(豊田工科)	2	
250	伊藤 光希	(岡崎北)	3	
276	丹羽 良介	(西尾)	1	
325	井口 剛	(岡崎城西)	3	
375	小山 翔大	(西尾)	0	

順位決定3回戦(29位決定戦)

32	加藤 虎之助	(鶴城丘)	0	
176	原田 颯太	(豊田工科)	3	
276	丹羽 良介	(西尾)	2	
375	小山 翔大	(西尾)	3	

順位決定4回戦(31位決定戦)

32	加藤 虎之助	(鶴城丘)	1	
276	丹羽 良介	(西尾)	3	



女子シングルス(2)

81	田中 美廣	(岡崎)							宇井 詩織	(岡崎西)	121
82	渡邊 栞奈	(岡崎西)							市川 倭羽	(岡崎北)	122
83	ラブラドレス ハンナ	(衣台)							伊藤 奏歌	(高浜)	123
84	藤井 美羽	(岡崎東)							日置 詩苑	(豊田北)	124
85	神谷 侑	(刈谷北)							熊木 薫	(知立東)	125
86	山本 夏蓮	(岡崎北)							上間 リサ	(豊田大谷)	126
87	原田 真帆	(碧南)							加藤 こはる	(吉良)	127
88	梶島 希愛	(猿投農林)							沓名 美澪	(安城)	128
89		bye								bye	129
90	田中 心遥	(岡崎商業)							土谷 美瑞	(豊田東)	130
91	有田 瑞希	(光ヶ丘女子)							デロスアンヘレス アンドレア	(衣台)	131
92		bye								bye	132
93	安藤 美結	(高浜)							中野 早稀	(刈谷北)	133
94	長澤 美沙樹	(幸田)							大西 美羽	(幸田)	134
95	犬塚 美菜子	(岡崎聾)							橋川 友嘉	(岡崎)	135
96	近藤 葵	(刈谷)							森口 華音	(山本学園)	136
97	戸谷 麗叶	(安城東)							長田 真希	(光ヶ丘女子)	137
98	佐藤 陽予	(豊田東)							岩堀 栞	(豊田南)	138
99	川野 優芽	(豊田)							神谷 文音	(松平)	139
100	有田 美雨	(安城学園)							澁谷 南帆	(安城学園)	140
101	矢田 瑞季	(知立東)							中河 友菜	(豊田北)	141
102	内藤 結里	(豊田南)							喜田 優菜	(豊田東)	142
103	原口 煌椛	(碧南工科)							近藤 芽南	(知立)	143
104	木野 遥葵	(知立)							鳥居 芽生	(碧南)	144
105	千田 咲希	(碧南)							中川 千嘉	(西尾)	145
106	牧 柚凪	(刈谷)							川澄 穂花	(岡崎西)	146
107	山本 直花	(刈谷北)							望月 涼葉	(幸田)	147
108	阿部 美晴	(岡崎東)							田部 姫乃	(岩津)	148
109		bye								bye	149
110	渡邊 望蘭	(安城)							鑄物 あや	(岡崎東)	150
111	高須 さくら	(西尾東)							都築 彩桜	(豊野)	151
112		bye								bye	152
113	小島 愛華	(鶴城丘)							中畷 希	(安城)	153
114	澤田 真緒	(西尾)							白川 希羽	(猿投農林)	154
115	成瀬 詩乃	(豊田大谷)							上岡 莉子	(豊田南)	155
116	杉浦 里奈	(豊田西)							小林 紅葉	(安城東)	156
117	今泉 愛梨	(岡崎商業)							花井 真希	(岡崎商業)	157
118	鈴木 小実	(岩津)							上左近 麗	(豊田西)	158
119	佐竹 恵衣	(豊田北)							山田 真愛	(刈谷)	159
120	矢野 沙樹	(安城学園)							寺澤 沙織	(鶴城丘)	160

令和8年度 愛知県高等学校総合体育大会 卓球競技 西三河支部予選会

女子シングルス (3)

161	江頭 紗恵子	(豊田東)							野口 智圭	(鶴城丘)	201
162	山崎 莉子	(岡崎商業)							赤津 綾和	(岡崎)	202
163	伊藤 愛莉	(知立東)							杉浦 怜奈	(碧南)	203
164	近藤 汐莉	(光ヶ丘女子)							城所 美絆	(安城東)	204
165	鈴木 杏菜	(豊野)							伊藤 麗美華	(松平)	205
166	塚本 真央	(幸田)							加藤 那奈	(刈谷)	206
167	塩川 未悠	(岡崎西)							田中 心優	(衣台)	207
168	清水 琴葉	(豊田北)							鈴木 愛々	(豊田東)	208
169		bye								bye	209
170	坂井 葵	(刈谷)							山本 心結	(岡崎商業)	210
171	鈴木 衣千花	(安城)							中村 唯華	(安城学園)	211
172	中嶋 莉子	(豊田南)								bye	212
173	柴田 柑奈	(鶴城丘)							土山 菜月	(安城)	213
174	川合 芽生	(豊田西)							岩鼻 友里	(西尾)	214
175	犬塚 香菜子	(岡崎聾)							伊藤 ゆら	(光ヶ丘女子)	215
176	竹谷 友那	(猿投農林)							山崎 彩矢	(吉良)	216
177	伊東 愛菜香	(碧南)							諸熊 にこ	(刈谷北)	217
178	内藤 雫月	(岡崎)							井手口 未央	(幸田)	218
179	齊藤 瑠璃	(高浜)							加藤 美羽	(岡崎東)	219
180	和久井 愛音	(刈谷北)							猿渡 瑞歩	(猿投農林)	220
181	三井 桃香	(安城学園)							鈴木 理子	(豊田北)	221
182	岡 雅	(豊田東)							本多 栞	(豊田西)	222
183	川人 彩希	(刈谷北)							大羽 紗椰	(碧南)	223
184	黒野 莉果子	(岡崎西)							豊田 沙希	(山本学園)	224
185	小林 渚沙	(岡崎東)							青山 穂乃香	(岡崎東)	225
186	石川 明由華	(豊田大谷)							亀田 莓花	(刈谷)	226
187	大星 美優	(衣台)							定石 結	(岡崎北)	227
188	大坪 未玖	(安城東)							松木 実紅	(西尾東)	228
189		bye								bye	229
190	藤井 彩月	(岡崎北)							神谷 帆夏	(岡崎西)	230
191	田邊 楓	(豊田北)							太田 真子	(光ヶ丘女子)	231
192		bye								bye	232
193	伊藤 愛実	(知立)							奥山 芽依	(豊田大谷)	233
194	大高 紗來	(岡崎)							倉橋 杷七	(西尾)	234
195	鈴木 優奈	(鶴城丘)							宮本 栞那	(豊田南)	235
196	原田 琉杏	(岡崎商業)							荒川 愛美	(碧南工科)	236
197	柴田 彩希	(松平)							鳥居 夏妃	(安城)	237
198	滝本 ひなた	(岩津)							林 愛莉	(安城東)	238
199	中川 紋佳	(西尾)							三浦 歩華	(幸田)	239
200	鐘方 彩花	(豊田南)							大谷 桃香	(安城学園)	240

女子シングルス(4)

241	浅井 咲季	(西尾)		伊藤 瑠那	(豊田北)	281
242	小野 花凜	(岡崎東)		石原 理央	(鶴城丘)	282
243	丸田 莉聖	(安城東)		浦山 彩莉	(豊田大谷)	283
244	中川 結葉	(岡崎西)		品川 凜香	(岡崎)	284
245	中尾 妃茉莉	(岡崎)		磯村 結芽	(安城)	285
246	望月 琴葉	(幸田)		宮本 葵	(高浜)	286
247	杉浦 穂美	(豊田)		清原 雪乃	(猿投農林)	287
248	成瀬 美結	(豊田北)		濱崎 穂乃花	(刈谷北)	288
249		b y e			b y e	289
250	片岡 菜帆	(岡崎北)		酒井 美玖奈	(豊田南)	290
251	水谷 澪実	(豊田東)		石川 李月	(衣台)	291
252		b y e			b y e	292
253	片桐 奈々	(豊田南)		杉浦 綺音	(安城農林)	293
254	新實 穂加	(鶴城丘)		福永 花心	(安城東)	294
255	岡部 晶子	(衣台)		荒木 莉子	(豊田東)	295
256	森川 優希	(岡崎商業)		堤 舞花	(岡崎北)	296
257	原 美結	(高浜)		原 優衣	(碧南)	297
258	加藤 実来	(豊田西)		香月 双葉	(吉良)	298
259	橋 利緒	(知立)		古田 明里	(安城学園)	299
260	大澤 清梨	(安城学園)		植田 毳湊	(豊田工科)	300
261	嶺澤 咲妃	(岡崎東)		的場 心々美	(幸田)	301
262	今井 優音	(岡崎商業)		青山 莉子	(豊田南)	302
263	近藤 咲織	(豊田北)		杉田 莉々愛	(岡崎東)	303
264	伊藤 里桜	(山本学園)		加納 駿華	(山本学園)	304
265	杉浦 果純	(刈谷)		岩本 春香	(豊田西)	305
266	竹之内 美優	(松平)		倉内 咲綾	(西尾東)	306
267	坂口 陽夏	(岡崎西)		林 かな	(岡崎西)	307
268	佐々木 凜奈	(足助)		松本 ももな	(安城)	308
269		b y e		石田 華菜乃	(光ヶ丘女子)	309
270	大原 文乃	(豊田西)		渡辺 音羽	(知立東)	310
271	小林 優衣	(安城南)		松下 希美花	(岡崎商業)	311
272		b y e			b y e	312
273	藤岡 佳依	(安城)		高須 琳	(碧南)	313
274	都筑 陽依	(杜若)		青木 意空	(岡崎北)	314
275	松下 陽葵	(刈谷北)		鈴木 乃蒼	(豊田東)	315
276	佐々木 萌夏	(岩津)		橋富 幸音	(西尾)	316
277	カトリ ビハニ	(光ヶ丘女子)		大瀬戸 愛唯	(岩津)	317
278	渡邊 茉生	(碧南)		櫻井 果歩	(刈谷北)	318
279	奥村 好葉	(猿投農林)		伊藤 実久里	(刈谷)	319
280	鈴木 菜々	(西尾東)		新美 栞	(安城学園)	320

令和8年度 愛知県高等学校総合体育大会 卓球競技 西三河支部予選会

令和8年5月4日(月祝)

碧南市臨海体育館

女子シングルス

準決勝以降

1	伊藤 瑠南	(安城学園)	3	0
160	寺澤 沙織	(鶴城丘)	0	3
161	江頭 紗恵子	(豊田東)	0	3
320	新美 栞	(安城学園)	3	0

令和8年度 愛知県高等学校総合体育大会 卓球競技 西三河支部予選会

男子ダブルス (I)

1	神谷 侑・中野 世那	(岡崎城西)	3	3	伊藤 光希・城戸 真大	(岡崎北)	41
2	荒井 天杜・新家 壮汰	(安城南)	1	3	宮島 京吾・犬塚 淳貴	(豊田南)	42
3	浦上 悠葵・釦 煌太郎	(豊田北)	3	3	芝田 紳悟・大羽 慶弥	(刈谷)	43
4	石川 尚樹・角川 怜摩	(安城)	0	0	伊藤 悠真・青木 寛治	(岡崎西)	44
5	中根 健斗・三上 遼輔	(岡崎)	3	3	成末 颯太・片岡 隼和	(安城農林)	45
6	伊藤 匠海・永畑 巧斗	(西尾)	0	3	齋藤 凌空・塚本 遥大	(知立)	46
7	加藤 虎之助・山西 勝之佑	(鶴城丘)	3	0	徳永 僚太・高田 大聖	(岡崎)	47
8	久田 朋樹・近藤 隼弥	(岡崎工科)	3	0	北野 真人・阿部 智貴	(豊田北)	48
9	bye					bye	49
10	村田 陽翔・金沢 星我	(西尾東)	1	3	原田 颯太・近藤 優成	(豊田工科)	50
11	赤木 皇施・坂本 空斗	(幸田)	3	3	深澤 太馳・近藤 千翔	(岡崎城西)	51
12	鈴木 玲音・鈴木 獅音	(知立東)	3	1	浅野 壮寿・松田 圭悟	(豊田西)	52
13	清水 伸紘・伴 亮汰	(吉良)	0	3	野澤 徠斗・石神 行規範	(安城学園)	53
14	板倉 嵩弥・大河内 泰生	(豊田南)	0	0	中村 柊斗・加藤 恵大	(安城南)	54
15	岡山 朋樹・風岡 直輝	(岡崎北)	3	0	奥田 然・水野 琉斗	(豊田大谷)	55
16	宇津野 鋼一・高野 玲	(山本学園)	2	2	加藤 美磨・稲吉 悠生	(幸田)	56
17	上田 浩希・若杉 恒太	(刈谷北)	3	2	亀島 煌生・相山 煌太郎	(刈谷北)	57
18	太田 掌・佐々木 奏風	(猿投農林)	0	2	本多 真平・大須賀 和樹	(西尾東)	58
19	伴 充弘・井坂 奏太	(刈谷工科)	3	2	平澤 虎太郎・原 春仁	(安城東)	59
20	富田 陸哉・岡田 蓮	(安城農林)	3	3	神取 樹・村松 孝亮	(鶴城丘)	60
21	畔柳 雅也・鈴木 空	(山本学園)	3	3	梶本 幸佑・井口 剛	(岡崎城西)	61
22	落合 遼貴・柘植 陽真	(岡崎工科)	2	1	西津 琉音・小塚 智貴	(岩津)	62
23	高橋 和太・大西 諒河	(西尾東)	3	3	高橋 幸樹・中村 颯汰	(安城南)	63
24	杉山 彰・梅田 遼哉	(岩津)	3	0	荒木 空・日高 怜央	(安城東)	64
25	久野 耀大・正保 蓮	(刈谷)	1	0	前田 侑樹・栗野 一貴	(豊田工科)	65
26	佐藤 優太・山崎 倅也	(安城)	0	0	永井 佑・伊藤 来	(幸田)	66
27	原田 陽向・加藤 悠月	(衣台)	3	0	川合 遥大・松本 想	(豊田東)	67
28	築瀬 翔・船戸 悠樹	(豊田工科)	1	0	太田 元規・近藤 晴輝	(西尾)	68
29	前浦 龍司・小田 唯人	(愛産大三河)	3	3	鈴木 潤平・杉山 祐介	(刈谷)	69
30	小濱 幹直・林 蒼空	(鶴城丘)	3	3	吉野 来翔・篠田 朋孝	(山本学園)	70
31	杉村 虎助・尾崎 繁護	(知立東)	1	3	彦坂 悠陽・禰亙田 佳来	(安城)	71
32	壁谷 秀忠・高須 壮真	(安城東)	3	3		bye	72
33	富永 大樹・宇佐美 雄平	(岡崎)	0	2	福田 悠人・増岡 健心	(豊田北)	73
34	近藤 舜悟・岡島 和輝	(岡崎西)	1	2	荻野 壮真・藤永 徠豊	(知立東)	74
35	三浦 大智・水野 晃希	(豊田南)	3	2	井上 琉生・木全 進太朗	(豊田大谷)	75
36	甲村 優・高木 颯翔	(人環大岡崎)	3	0	江藤 侑亮・牧 侑矢	(岡崎北)	76
37	小谷 明志・小野田 智史	(豊田西)	0	0	清水 陽斗・長野 隼大	(刈谷工科)	77
38	杉浦 翼・近藤 叶夢	(豊田大谷)	3	1	安藤 慎悟・田中 大翔	(豊田西)	78
39	梅木 擧弥・市川 昌汰	(岡崎東)	0	3	盛田 悠真・小無田 陸	(刈谷北)	79
40	小山 翔大・丹羽 良介	(西尾)	3	3	大須賀 椋太郎・齋藤 壮綺	(岡崎工科)	80

男子ダブルス(2)

81	石川 煌人・大見 尚央	(西尾)		野々山 堅太・安藤 心	(豊田工科)	121
82	稲垣 昇馬・加藤 光祐	(安城南)		小出 朔太郎・柿野 健吾	(知立東)	122
83	岡田 舜・竹内 瑠希人	(安城)		吉村 颯真・谷澤 歩夢	(幸田)	123
84	河井 遥斗・神谷 星貴	(幸田)		柴田 陸登・相場 羚勢	(豊田北)	124
85	近藤 直樹・熊谷 南希	(安城東)		釘田 航・杉本 昊	(豊田南)	125
86	内藤 天心・山中 隆輝	(知立)		横田 哉汰・山田 理人	(岩津)	126
87	加藤 朝陽・藤山 陽翔	(知立東)		若井 神龍・田島 晟鎧	(衣台)	127
88	川部 温人・富田 深来	(岡崎東)		高柳 佑太・三浦 壱斗	(山本学園)	128
89		b y e			b y e	129
90	市原 暖真・山本 雄大	(豊田北)		山本 琉稀・村嶋 優空	(岡崎工科)	130
91	鈴木 淳平・前田 新太	(岡崎城西)		磯村 祐希・増永 亮太	(安城)	131
92	三田 皓斗・田村 晃誠	(刈谷)		多和田 壮真・松村 和弥	(豊田西)	132
93	鈴木 成悠・小林 伽瑠	(豊田南)		竹内 湊音・市江 幸翔	(岡崎東)	133
94	石川 諒・安江 真平	(刈谷北)		中島 志祐・原田 真和	(岡崎北)	134
95	神谷 優芽・笠井 翔斗	(愛産大三河)		神谷 侑希・竹吉 拳汰	(安城南)	135
96	碓氷 悠人・船本 枇呂	(岡崎)		盛田 柔人・山本 凌雅	(西尾)	136
97	飯田 陽斗・木村 嘉希	(西尾東)		岡田 悠雅・三和 駿斗	(豊田大谷)	137
98	太田 大護・加藤 大騎	(豊田大谷)		村田 一心・杉田 皓兜	(西尾東)	138
99	内田 晴琉・加藤 謙臣	(岡崎聳)		見澤 煌磨・鈴木 暁斗	(刈谷)	139
100	稲前 恵真・岡本 俊澤	(岡崎北)		伊藤 旭陽・内藤 伶王	(鶴城丘)	140
101	渡邊 介・磯村 晃佑	(岡崎城西)		今井 源・天野 慶之	(岡崎)	141
102	村田 瑛太・菅原 遙馬	(刈谷北)		長谷 真翔・森岡 煌貴	(猿投農林)	142
103	上木 康大朗・山下 隼人	(豊田西)		鳥居 咲太・西山 斗望	(岡崎工科)	143
104	神谷 侑吾・吉見 健太	(吉良)		松永 清吾・高橋 俊乃介	(豊田西)	144
105	杉浦 和樹・木村 蓮	(西尾東)		柘植 創太・石川 結絆	(豊田南)	145
106	岩瀬 昂生・稲垣	(安城東)		宮田 樹・伊藤 翔	(安城農林)	146
107	三浦 惟咲・塩満 琉成	(幸田)		杉浦 脩介・宮内 大輝	(刈谷北)	147
108	和泉 篤弥・坂田 啓輔	(安城)		小川 和輝・石川 舜琉	(知立東)	148
109	齋藤 誠太・久留須 詩雫	(刈谷工科)		加藤 隆聖イルハム・市村 柑太	(鶴城丘)	149
110	中根 稜陽・青木 奏磨	(岡崎工科)		神谷 悠斗・江坂 斗垂	(西尾)	150
111	浅井 音哉・大嶽 結斗	(鶴城丘)		江坂 亮汰・杉浦 琉斗	(安城東)	151
112		b y e			b y e	152
113	松井 司・山浦 瑞稀	(豊田大谷)		尾崎 温生・橘 歩	(安城南)	153
114	近藤 瑠飛・大矢 睦月	(刈谷)		平野 令・伊藤 壮矢	(碧南)	154
115	加藤 武尊・酒井 駿	(豊田北)		永田 蒼一郎・池田 真士	(豊田工科)	155
116	坂部 恵吾・福山 翼	(岡崎)		大場 悠翔・竹下 權世	(岡崎北)	156
117	白水 英嗣・蒲生 光聖	(豊田工科)		山本 空弥・竹中 純	(山本学園)	157
118	古川 結翔・上村 唯斗	(安城農林)		平野 琳壱斗・北村 笙輔	(岡崎西)	158
119	林 広夢・松永 徳哉	(岡崎西)		割貝 壮士郎・松村 蓮	(刈谷工科)	159
120	松島 光希・加藤 颯	(山本学園)		栢山 瑠可・山口 佳汰	(岡崎城西)	160

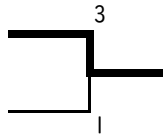
令和8年度 愛知県高等学校総合体育大会 卓球競技 西三河支部予選会

令和8年5月6日(水祝)

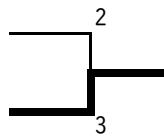
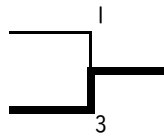
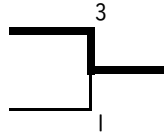
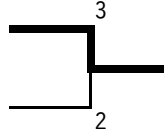
碧南市臨海体育館

男子ダブルス

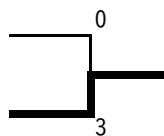
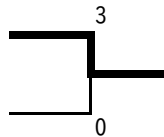
決勝

1	神谷 侑・中野 世那	(岡崎城西)	
160	梶山 瑠可・山口 佳汰	(岡崎城西)	

順位決定1回戦(9位決定戦)

11	赤木 皇施・坂本 空斗	(幸田)	
40	小山 翔大・丹羽 良介	(西尾)	
41	伊藤 光希・城戸 真大	(岡崎北)	
61	梶本 幸佑・井口 剛	(岡崎城西)	
91	鈴木 淳平・前田 新太	(岡崎城西)	
101	渡邊 介・磯村 晃佑	(岡崎城西)	
130	山本 琉稀・村嶋 優空	(岡崎工科)	
141	今井 源・天野 慶之	(岡崎)	

順位決定2回戦(13位決定戦)

11	赤木 皇施・坂本 空斗	(幸田)	
41	伊藤 光希・城戸 真大	(岡崎北)	
101	渡邊 介・磯村 晃佑	(岡崎城西)	
141	今井 源・天野 慶之	(岡崎)	

順位決定3回戦(15位決定戦)

11	赤木 皇施・坂本 空斗	(幸田)	
141	今井 源・天野 慶之	(岡崎)	

