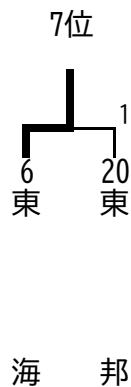
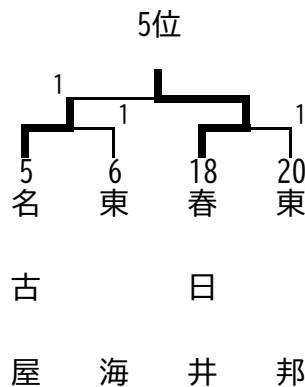
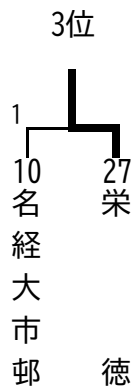
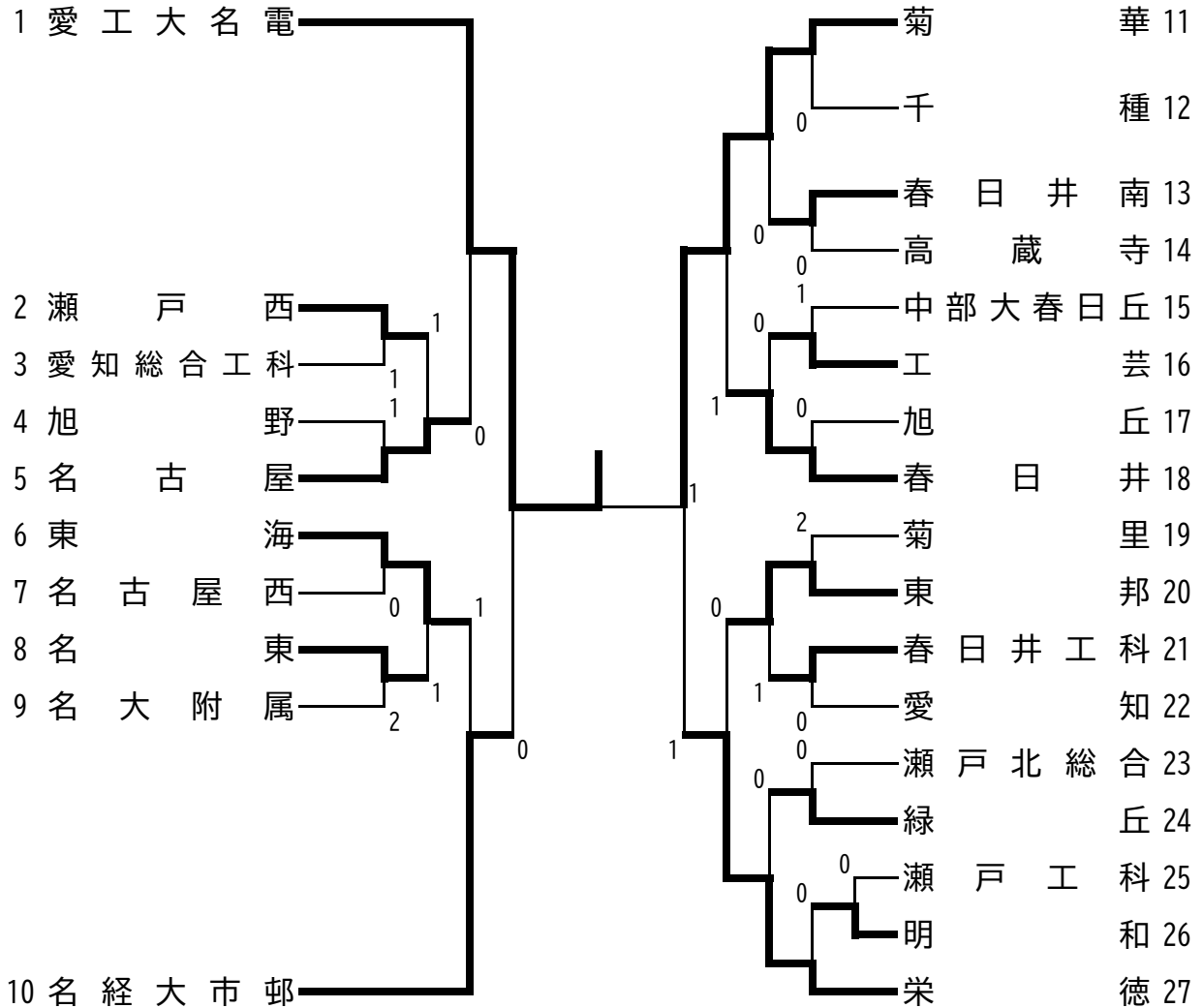


令和7年度 愛知県高等学校総合体育大会 卓球競技 名北支部予選会

令和7年4月19日(土)

守山スポーツセンター

男子学校対抗



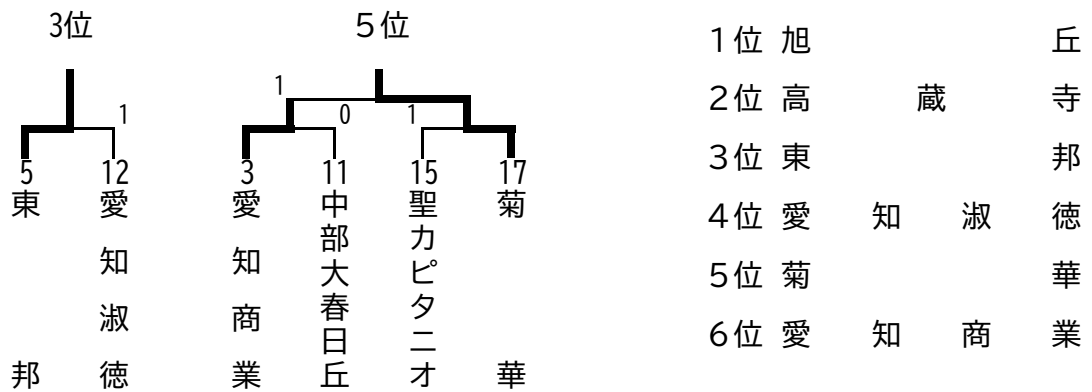
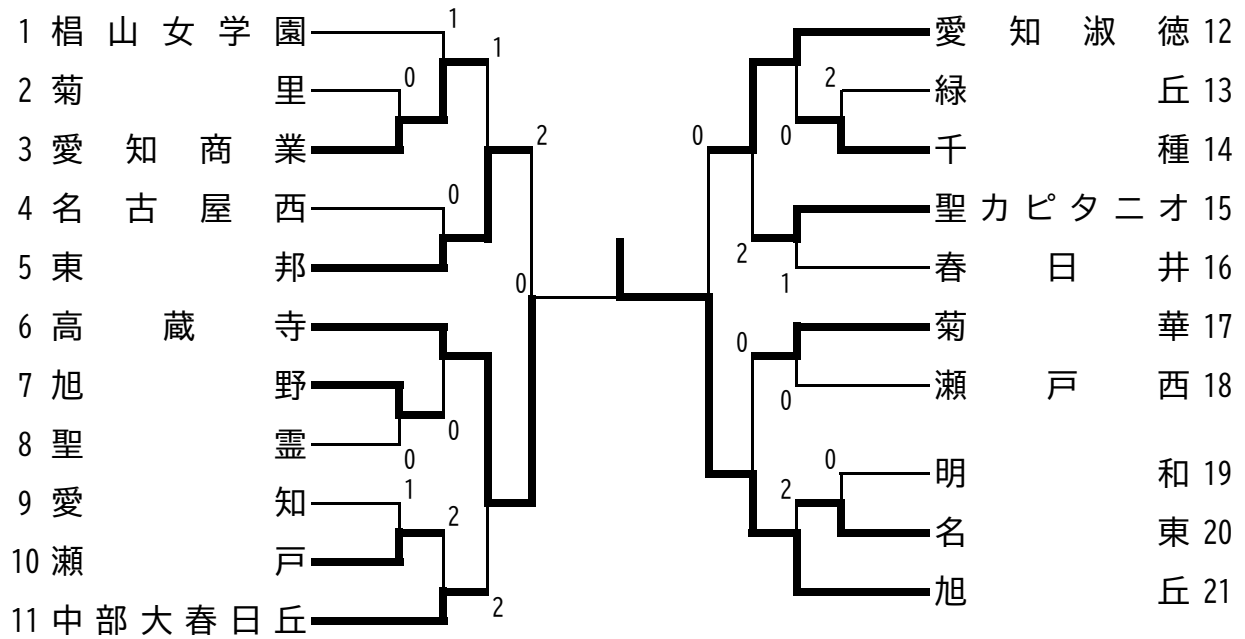
- 1位 愛工大名電
- 2位 菊華
- 3位 栄徳
- 4位 名経大市邨
- 5位 春日井
- 6位 名古屋
- 7位 東海

令和7年度 愛知県高等学校総合体育大会 卓球競技 名北支部予選会

令和7年4月19日(土)

守山スポーツセンター

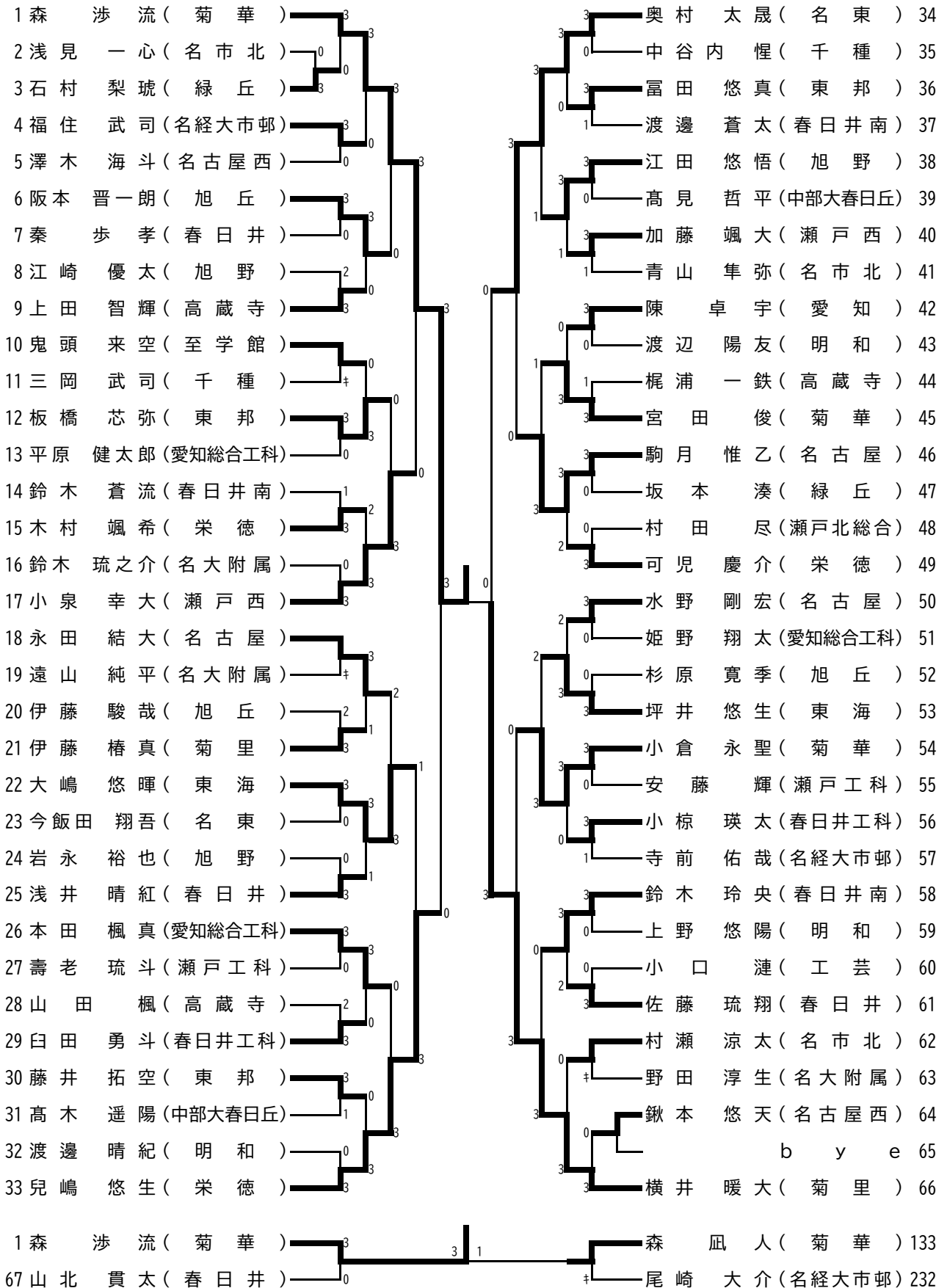
女子学校対抗



令和7年度 愛知県高等学校総合体育大会卓球競技 名北支部予選会

令和7年4月26日(土)  
守山スポーツセンター

男子シングルス(1)



推薦 面田 知己, 郡司 景斗, 持田 陽向, 杉浦 涼雅, 月原 弘暉, 橋本 悠嵩, 日高 宏紀, 原井 敢田, 宮本 晟弥

令和7年度 愛知県高等学校総合体育大会卓球競技 名北支部予選会

令和7年4月26日(土)  
守山スポーツセンター

男子シングルス(2)

67	山北 貴太(春日井)	3	3	3	乾 志輝(名古屋)	100
68	b y e	3	3	0	今井田 匠未(春日井南)	101
69	竹越 文也(愛知総合工科)	3	0	3	田中 翔梧(春日井)	102
70	小出 悠介(旭丘)	0	3	0	奥田 悠斗(高蔵寺)	103
71	尾関 澗(名古屋)	3	3	3	加藤 夢人(緑丘)	104
72	松尾 芯(高蔵寺)	2	1	0	大西 佐内(愛知総合工科)	105
73	三井 悠生(春日井東)	3	0	4	山田 奏汰(千種)	106
74	林 和樹(春日井南)	0	3	0	渡邊 琳詩(瀬戸西)	107
75	長澤 湊(菊華)	3	3	3	上田代 結斗(菊華)	108
76	矢野 龍輝(瀬戸西)	3	2	0	櫻井 理都(名大附属)	109
77	金岩 素生(名市北)	1	1	0	上田 幸明(瀬戸北総合)	110
78	森 奏(緑丘)	0	3	3	村上 裕飛(明和)	111
79	佐野 友哉(菊里)	3	0	3	吉田 琥珀(春日井工科)	112
80	松平 将昂(名東)	3	1	0	松井 耀大(旭野)	113
81	一条 秀太(春日井工科)	1	3	3	十代 龍太郎(名東)	114
82	山本 祐(東邦)	0	3	3	甲村 琉輝(栄徳)	115
83	後藤 雅輝(栄徳)	3	3	0	春日井 一希(菊華)	116
84	山本 修雅(旭野)	3	3	3	橋本 悠杜(東邦)	117
85	服部 凜太郎(千種)	0	3	0	安藤 匠平(名市北)	118
86	高橋 佑一郎(名古屋西)	0	3	3	稲垣 章(工芸)	119
87	荒川 真希(名大附属)	3	0	0	大津 春輝(栄徳)	120
88	若松 達城(高蔵寺)	3	1	3	尾関 駿輔(旭野)	121
89	加藤 宗彬(愛知)	0	0	0	中瀬 篤洋(中部大春日丘)	122
90	加藤 大輝(明和)	1	3	3	富村 侑来(春日井)	123
91	山本 凌雅(名古屋)	3	0	3	森 真也(名大附属)	124
92	會田 風斗(名市北)	1	0	0	大橋 翔梧(菊里)	125
93	三上 泰史(名東)	3	0	0	加藤 琥太郎(瀬戸工科)	126
94	岩野 司(春日井南)	0	3	3	吉松 尊(明和)	127
95	鈴木 朔矢(旭丘)	3	3	3	長瀬 瑠伊(愛知商業)	128
96	山口 真矢(東海)	3	1	0	米沢 星哉(愛知総合工科)	129
97	高尾 和希(瀬戸西)	1	3	3	春日井 敬之(旭丘)	130
98	小出 聖波(中部大春日丘)	0	3	0	b y e	131
99	田中 琉斗(名経大市邨)	3	3	3	真田 守偉(愛工大名電)	132

令和7年度 愛知県高等学校総合体育大会卓球競技 名北支部予選会

令和7年4月26日(土)  
守山スポーツセンター

男子シングルス(3)

133 森 凪 人( 菊 華 )	3	兼 山 航 輝( 東 海 ) 166
134 b y e	3	0 石 渡 将 真( 高 蔵 寺 ) 167
135 金 森 惟 樹( 工 芸 )	3	1 飯 田 裕 斗( 名 古 屋 西 ) 168
136 福 田 怜 於( 瀬 戸 工 科 )	0	3 明 神 湊 太( 瀬 戸 西 ) 169
137 黒 川 堯 玖 斗( 名 市 北 )	3	3 伊 東 蓮( 名 古 屋 ) 170
138 久 保 慶 人( 菊 里 )	3	0 入 田 理 央( 工 芸 ) 171
139 國 武 蓮( 緑 丘 )	0	1 赤 尾 和 起( 明 和 ) 172
140 倉 地 臣 宥( 明 和 )	1	0 3 早 瀬 有 一 郎( 名 大 附 属 ) 173
141 河 路 拓 実( 春 日 井 西 )	3	1 本 淨 秀 太 朗( 名 市 北 ) 174
142 小 瀬 詩 太( 名 経 大 市 邨 )	3	0 3 浜 岡 充 義( 東 邦 ) 175
143 田 口 晃 多( 愛 知 総 合 工 科 )	1	1 川 合 啓 太( 菊 里 ) 176
144 中 川 啓 弘( 高 蔵 寺 )	3	3 今 吉 奏( 菊 華 ) 177
145 遠 山 滉 太( 瀬 戸 西 )	0	2 浅 田 涼 太( 旭 野 ) 178
146 福 井 陸 斗( 春 日 井 )	3	0 3 伊 藤 飛 元( 春 日 井 南 ) 179
147 倉 田 森 太 朗( 旭 丘 )	0	0 中 野 悠 紀( 千 種 ) 180
148 宮 崎 日 向( 春 日 井 南 )	0	3 武 田 俊 輔( 栄 徳 ) 181
149 福 嶋 佑 介( 栄 徳 )	3	3 濱 嵩 泰 地( 名 古 屋 ) 182
150 羽 田 敦 紀( 名 古 屋 )	3	0 古 橋 虎 大( 旭 丘 ) 183
151 水 谷 駿 斗( 名 東 )	0	3 宮 本 啓 吾( 旭 野 ) 184
152 横 内 優 広( 中 部 大 春 日 丘 )	2	1 森 健 人( 瀬 戸 北 総 合 ) 185
153 山 西 悠 翔( 明 和 )	3	2 森 堅 志 朗( 菊 華 ) 186
154 水 野 喬 介( 愛 知 総 合 工 科 )	1	3 中 山 諒 大( 東 邦 ) 187
155 加 藤 悠 貴( 高 蔵 寺 )	3	0 村 田 耕 太 朗( 中 部 大 春 日 丘 ) 188
156 林 蒼 一 郎( 愛 知 )	0	2 3 西 川 蒼 空( 春 日 井 南 ) 189
157 加 藤 慈 基( 栄 徳 )	3	3 神 野 頌 悟( 春 日 井 東 ) 190
158 千 葉 柊 太 朗( 名 大 附 属 )	3	0 竹 内 陽 基( 瀬 戸 工 科 ) 191
159 丹 下 湊( 東 邦 )	1	0 1 天 野 春 希( 名 東 ) 192
160 本 多 桂 大( 春 日 井 )	3	0 3 白 井 史 士( 瀬 戸 西 ) 193
161 齋 藤 結 雅( 至 学 館 )	0	3 伊 藤 輸 槻( 名 大 附 属 ) 194
162 服 部 倫 太 朗( 千 種 )	3	0 伊 藤 駈( 名 市 北 ) 195
163 加 藤 玄 暉( 旭 丘 )	2	3 安 藤 海 理( 愛 知 総 合 工 科 ) 196
164 餌 取 航 汰( 春 日 井 工 科 )	0	0 b y e 197
165 白 土 大 輔( 旭 野 )	3	3 村 上 湊 太 朗( 春 日 井 ) 198

令和7年度 愛知県高等学校総合体育大会卓球競技 名北支部予選会

令和7年4月26日(土)

守山スポーツセンター

男子シングルス(4)

199 深井 康輝(名古屋)	3	尾崎 大介(名経大市邨)	232
200 b y e	3	大橋 昇真(瀬戸北総合)	233
201 松尾 昇次郎(東邦)	0	水谷 陽斗(菊華)	234
202 廣瀬 颯大(名東)	1	近藤 成真(春日井)	235
203 中山 頼宣(明和)	3	坂野 歩夢(旭野)	236
204 福富 剣士(高蔵寺)	3	木下 樂紘(瀬戸西)	237
205 田中 隆也(旭丘)	2	尾畑 光信(東海)	238
206 前林 篤紀(瀬戸工科)	0	稲田 陽音(愛知総合工科)	239
207 梶田 健介(春日井)	3	石田 創大(名古屋)	240
208 松坂 拓海(千種)	3	森島 悠心(緑丘)	241
209 鍋島 佑也(菊華)	+	樋口 琉生(名東)	242
210 寶泉 俊哉(春日井南)	0	花村 亮佑(旭丘)	243
211 高木 康生(中部大春日丘)	3	阿比留 康介(名大附属)	244
212 渡部 真翔(名市北)	1	草間 敬介(千種)	245
213 井上 裕貴(愛知総合工科)	3	田坂 健人(春日井工科)	246
214 加藤 敦志(緑丘)	0	服部 洋司(栄徳)	247
215 川野 義之(菊里)	3	堀内 宙(名古屋)	248
216 森田 啓祐(旭野)	3	大石 悠生(東邦)	249
217 花守 祐紀(愛知)	0	山村 健太(明和)	250
218 時實 樹立(名大附属)	0	明比 勇輝(旭丘)	251
219 桑畑 翔太(明和)	3	加藤 来都(名市北)	252
220 那須 悠真(名経大市邨)	3	蟹江 源都(栄徳)	253
221 浅井 壮彦(愛知総合工科)	0	中西 凌(春日井南)	254
222 水谷 真輝斗(名東)	1	矢野 瑛人(瀬戸西)	255
223 桶谷 颯也(春日井)	3	宮治 真叶(工芸)	256
224 西村 総一郎(春日井南)	3	池田 有佑(旭野)	257
225 小木曾 亮太(瀬戸西)	0	原田 亮政(瀬戸)	258
226 長瀬 蒼矢(高蔵寺)	3	柴田 大輝(名古屋西)	259
227 光岡 悠聖(春日井工科)	1	梅田 煌貴(高蔵寺)	260
228 夏目 涉太(春日井東)	3	土井 康太朗(菊里)	261
229 西田 晶哉(瀬戸北総合)	0	宮本 旺亮(名大附属)	262
230 吉原 泉(名市北)	0	可児 直人(瀬戸工科)	263
231 中村 清心郎(栄徳)	3	山本 大樹(菊華)	264



令和7年度 愛知県高等学校総合体育大会卓球競技 名北支部予選会

令和7年4月26日(土)

守山スポーツセンター

女子シングルス (2)

93 岡部 陽香(菊華)	3	3	伊藤 瑠里(栄徳)	139
94 池田 晴音(明和)	3	0	野間 絆(旭丘)	140
95 島崎 陽香(高蔵寺)	0	3	神谷 妃菜(名市北)	141
96 樋江井 紗彩(愛知)	0	0	岡本 莉奈(春日井)	142
97 加藤 美夏実(中部大春日丘)	3	2	松元 陽菜(菊華)	143
98 西尾 夏貴(名古屋西)	3	3	立石 希唯(愛知)	144
99 鈴木 実莉(名東)	0	0	長江 樹莉(瀬戸西)	145
100 眼目 ゆあ(名市北)	1	1	松原 李苑(高蔵寺)	146
101 奥村 綾水(椋山女学園)	2	0	岡崎 舞(中部大春日丘)	147
102 金久保 咲羽(愛知淑徳)	3	0	永山 千尋(椋山女学園)	148
103 廣野 心菜(東邦)	3	0	川尻 色葉(愛知商業)	149
104 今井 香菜(春日井)	3	0	西野 佳織(愛知淑徳)	150
105 鈴木 里奈(高蔵寺)	0	2	鬼頭 雫葉(名経大市邨)	151
106 和田 みつき(菊華)	3	0	牧野 咲良(高蔵寺)	152
107 小西 さくら(愛知淑徳)	3	0	清水 祿羽(千種)	153
108 北尾 美羽(菊里)	2	3	久野 実月(東邦)	154
109 大野 樹里(旭丘)	3	3	服部 紗和(名東)	155
110 那須 美海(旭野)	3	1	宮本 珠実(椋山女学園)	156
111 b y e			b y e	157
112 玉腰 かれん(千種)	1	3	根来 胡乃羽(聖カピタニオ)	158
113 藤原 日菜(聖カピタニオ)	3	0	宮崎 真帆(旭丘)	159
114 岩附 芽花(瀬戸西)	2	3	後藤 来夢(聖霊)	160
115 阪田 和華(愛知商業)	3	3	水野 歩乃果(菊華)	161
116 清 優美香(愛知淑徳)	3	0	羽矢 芽唯(椋山女学園)	162
117 松本 彩良(春日井)	1	0	柏木 千怜(春日井)	163
118 三浦 彩弥(名東)	3	0	白石 唯真(明和)	164
119 市野 真衣(旭丘)	1	0	辻本 佳南(名東)	165
120 b y e			b y e	166
121 森田 花音(愛知商業)	3	3	永谷 玲菜(愛知)	167
122 徳毛 雅(東邦)	3	3	大原 清楓(菊華)	168
123 原口 花心(瀬戸工科)	0	3	b y e	169
124 西川 莉央(椋山女学園)	3	0	高橋 佑奈(愛知淑徳)	170
125 丹羽 愛花里(高蔵寺)	3	3	大脇 心(瀬戸北総合)	171
126 佐藤 美有(菊華)	1	1	水野 陽菜(高蔵寺)	172
127 大竹 望深(瀬戸西)	1	0	鈴木 麻絢(聖カピタニオ)	173
128 上島 琉月(椋山女学園)	3	3	粉川 ちな(旭野)	174
129 鈴木 結実(名東)	0	3	佐藤 美空(聖カピタニオ)	175
130 石川 綾祢(東邦)	1	0	横山 千夏(聖霊)	176
131 船橋 乃愛(至学館)	1	0	アベリア ゼケナ(緑丘)	177
132 大橋 仁愛(明和)	3	2	坂本 千晶(旭丘)	178
133 丹羽 藍花(春日井東)	3	0	寺尾 奈夏(春日井南)	179
134 久田 朱音(名古屋西)	3	0	保科 和音(名市北)	180
135 前川 琴礼(旭野)	0	0	杉浦 茉奈美(名古屋西)	181
136 藤島 莉緒(聖霊)	1	3	西堀 珠萌(名東)	182
137 富井 実愛(聖カピタニオ)	3	0	畑中 鈴菜(愛知淑徳)	183
138 滝塚 ななみ(旭丘)	3	3	桑野 結梨佳(東邦)	184

令和7年度 愛知県高等学校総合体育大会卓球競技 名北支部予選会

令和7年4月27日(日)  
中スポーツセンター

男子ダブルス

1 日高 宏紀・真田 守偉(愛工大名電)	田中 琉斗・尾崎 大介(名経大市邨)	49
2 大野 瑛士郎・森島 大晴(名大附属)	寶田 雄太・北林 拓大(高蔵寺)	50
3 河村 暁・井上 侑哉(春日井)	早川 風雅・山西 悠翔(明和)	51
4 森 奏・森島 悠心(緑丘)	富田 悠真・藤井 拓空(東邦)	52
5 b y e	b y e	53
6 加藤 玄暉・杉原 寛季(旭丘)	佐野 友哉・伊藤 椿真(菊里)	54
7 中島 伴太・倉地 鎮之介(栄徳)	草間 敬介・服部 倫太郎(千種)	55
8 廣瀬 颯大・天野 春希(名東)	山田 凌平・水谷 陽斗(菊華)	56
9 小瀬 詩太・寺前 佑哉(名経大市邨)	森田 啓祐・山本 修雅(旭野)	57
10 長瀬 蒼矢・村田 真博(高蔵寺)	山本 凌雅・伊東 蓮(名古屋)	58
11 赤尾 和起・加藤 大輝(明和)	森 健人・上田 幸明(瀬戸北総合)	59
12 水野 剛宏・濱島 泰地(名古屋)	加藤 慈基・服部 洋司(栄徳)	60
13 横井 暖大・久保 慶人(菊里)	奥村 太晟・松平 将昂(名東)	61
14 鈴木 玲央・鈴木 蒼流(春日井南)	陳 卓宇・加藤 宗彬(愛知)	62
15 浅岡 泰史・久野 泰千(高蔵寺)	浜岡 充義・松尾 昇次郎(東邦)	63
16 白井 史士・明神 湊太(瀬戸西)	堀内 宙・駒月 惟乙(名古屋)	64
17 木村 颯希・甲村 琉輝(栄徳)	岩野 司・西澤 徹(春日井南)	65
18 阪本 晋一朗・鈴木 朔矢(旭丘)	矢野 龍輝・矢野 瑛人(瀬戸西)	66
19 白田 勇斗・光岡 悠聖(春日井工科)	小出 悠介・伊藤 駿哉(旭丘)	67
20 石田 創大・尾関 滯(名古屋)	春日井 一希・鍋島 佑也(菊華)	68
21 倉地 臣宥・桑畑 翔太(明和)	吉松 尊・岸本 怜緒(明和)	69
22 浅田 涼太・坂野 歩夢(旭野)	松井 耀大・江崎 優太(旭野)	70
23 大石 悠生・山本 祐(東邦)	森 真也・野田 淳生(名大附属)	71
24 山本 大樹・上田代 結斗(菊華)	村上 湊太郎・山北 貴太(春日井)	72
25 大嶋 悠暉・兼山 航輝(東海)	深井 康輝・乾 志輝(名古屋)	73
26 那須 悠真・福住 武司(名経大市邨)	渡辺 陽友・上野 悠陽(明和)	74
27 中山 頼宣・村上 裕飛(明和)	川野 義之・川合 啓太(菊里)	75
28 加藤 夢人・坂本 湊(緑丘)	國武 蓮・石村 梨琥(緑丘)	76
29 b y e	本多 桂大・鈴木 聡真(春日井)	77
30 上田 智輝・奥田 悠斗(高蔵寺)	花村 亮佑・明比 勇輝(旭丘)	78
31 夏目 涉太・三井 悠生(春日井東)	宮治 真叶・入田 理央(工芸)	79
32 福井 陸斗・田中 翔梧(春日井)	田中 湊太・右近 羽琉(春日井南)	80
33 木下 樂絃・高尾 和希(瀬戸西)	若松 達城・福富 剣士(高蔵寺)	81
34 宮田 俊・今吉 奏(菊華)	伊藤 輸槻・荒川 真希(名大附属)	82
35 尾関 駿輔・宮本 啓吾(旭野)	坪井 悠生・山口 真矢(東海)	83
36 羽田 敦紀・永田 結大(名古屋)	兒嶋 悠生・中村 清心郎(栄徳)	84
37 白土 大輔・江田 悠悟(旭野)	小泉 幸大・渡邊 琳詩(瀬戸西)	85
38 長澤 湊・森 堅志朗(菊華)	山田 奏汰・杉浦 匡(千種)	86
39 高木 遥陽・横内 優広(中部大春日丘)	西川 蒼空・伊藤 飛元(春日井南)	87
40 柴田 大輝・飯田 裕斗(名古屋西)	富村 侑来・桶谷 颯也(春日井)	88
41 梶田 健介・浅井 晴紅(春日井)	倉田 森太郎・古橋 虎大(旭丘)	89
42 板橋 芯弥・丹下 湊(東邦)	大津 春輝・福嶋 佑介(栄徳)	90
43 千葉 柗太郎・阿比留 康介(名大附属)	松尾 芯・梅田 煌貴(高蔵寺)	91
44 b y e	b y e	92
45 松坂 拓海・野々垣 皇(千種)	田坂 健人・一条 秀太(春日井工科)	93
46 春日井 敬之・田中 隆也(旭丘)	中山 諒大・橋本 悠杜(東邦)	94
47 寶泉 俊哉・松井 耀大(春日井南)	池田 有佑・前田 蓮(旭野)	95
48 武田 俊輔・後藤 雅輝(栄徳)	森 涉流・森 凧人(菊華)	96

推薦 面田 知己・持田 陽向, 杉浦 涼雅・月原 弘暉, 原井 敢田・郡司 景斗, 橋本 悠高・宮本 晟弥

令和7年度 愛知県高等学校総合体育大会卓球競技 名北支部予選会

令和7年4月27日(日)  
中スポーツセンター

女子ダブルス

1	江尻 滯・高橋 佑奈(愛知淑徳)	3	榑原 珠里・大野 樹里(旭丘)	37
2	b y e	3	b y e	38
3	佐藤 美空・富井 実愛(聖カピタニオ)	3	根岸 柚季・明井 美羽(菊華)	39
4	酒井 妃奈乃・前川 琴礼(旭野)	0	伊藤 七音・吉田 まな(愛知商業)	40
5	西尾 夏貴・久田 朱音(名古屋西)	3	竹内 春陽・鬼頭 雫葉(名経大市邨)	41
6	瀧 可純・盈 季見(旭丘)	3	牧野 咲良・八田 可憐(高蔵寺)	42
7	丹羽 藍花・中井 結乃香(春日井東)	0	奥村 綾水・北河 茉桜(椋山女学園)	43
8	永井 胡桃・我妻 夏怜(瀬戸)	0	大岩 和奏・高尾 真叶(旭野)	44
9	羽矢 芽唯・桂山 涼帆(椋山女学園)	3	安藤 雛子・小西 さくら(愛知淑徳)	45
10	伊藤 瑠里・水谷 望来(栄徳)	3	今井 香菜・島田 唯那(春日井)	46
11	近藤 莉未・山田 遥加(東邦)	2	中城 美柚・藤原 日菜(聖カピタニオ)	47
12	清 優美香・林 友香(愛知淑徳)	2	後藤 愛依・畑中 鈴菜(愛知淑徳)	48
13	松井 穂花・坂口 楓(名東)	3	松原 李苑・大角 春葵(高蔵寺)	49
14	加藤 仁那・横山 千夏(聖霊)	0	藤島 莉緒・山秋 日菜(聖霊)	50
15	西川 莉央・高橋 伽依(椋山女学園)	3	寺尾 奈夏・鈴木 茉莉(春日井南)	51
16	島崎 陽香・三島 妃奈(高蔵寺)	0	小池 彩菜・納谷 花(東邦)	52
17	b y e	3	b y e	53
18	大原 清楓・風間 玲奈(菊華)	3	宮本 珠実・上島 琉月(椋山女学園)	54
19	桑野 結梨佳・廣野 心菜(東邦)	3	岡部 陽香・水野 歩乃果(菊華)	55
20	b y e	3	b y e	56
21	藤井 琴未・高松 華奈(聖霊)	0	坂本 千晶・野間 絆(旭丘)	57
22	粉川 ちな・那須 美海(旭野)	3	後藤 来夢・中松 遥香(聖霊)	58
23	白石 唯真・日置 唯(明和)	1	岩田 紗奈・鈴木 礼優(緑丘)	59
24	山田 優生・大竹 望深(瀬戸西)	0	根来 胡乃羽・岩瀬 百合子(聖カピタニオ)	60
25	田中 乃愛・江嶋 日渚(菊華)	3	川口 愛加・杉浦 茉奈美(名古屋西)	61
26	加藤 路奈・永山 千尋(椋山女学園)	0	西野 佳織・安藤 玲奈(愛知淑徳)	62
27	鹿子澤 柚希・酒向 麻佑子(聖カピタニオ)	3	岩田 花菜・山口 葵衣(明和)	63
28	川尻 色葉・阪田 和華(愛知商業)	3	中森 暖・鈴木 麻絢(聖カピタニオ)	64
29	鈴木 里奈・丹羽 愛花里(高蔵寺)	0	服部 紗和・鳥飼 美空(名東)	65
30	加藤 美夏実・菊地 茜里(中部大春日丘)	3	立石 希唯・永谷 玲菜(愛知)	66
31	松元 陽菜・和田 みつき(菊華)	0	徳毛 雅・石川 綾柊(東邦)	67
32	小澤 凜佳・玉腰 かれん(千種)	3	市野 真衣・芳井 理恵(旭丘)	68
33	武内 春乃・永井 美羽(名東)	2	佐藤 美有・玉腰 あい(菊華)	69
34	金久保 咲羽・瀬戸口 桜(愛知淑徳)	0	長瀬 みなみ・三浦 七菜(椋山女学園)	70
35	b y e	3	b y e	71
36	滝塚 ななみ・一之瀬 結音(旭丘)	3	高木 優里・下宇宿 この実(高蔵寺)	72