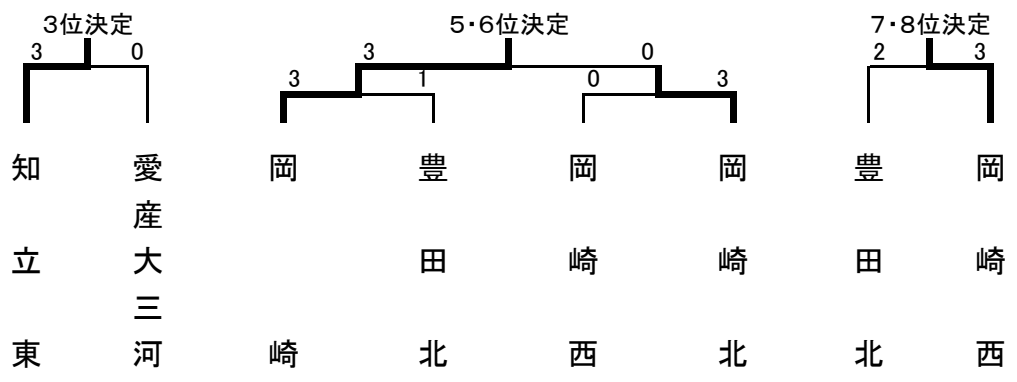
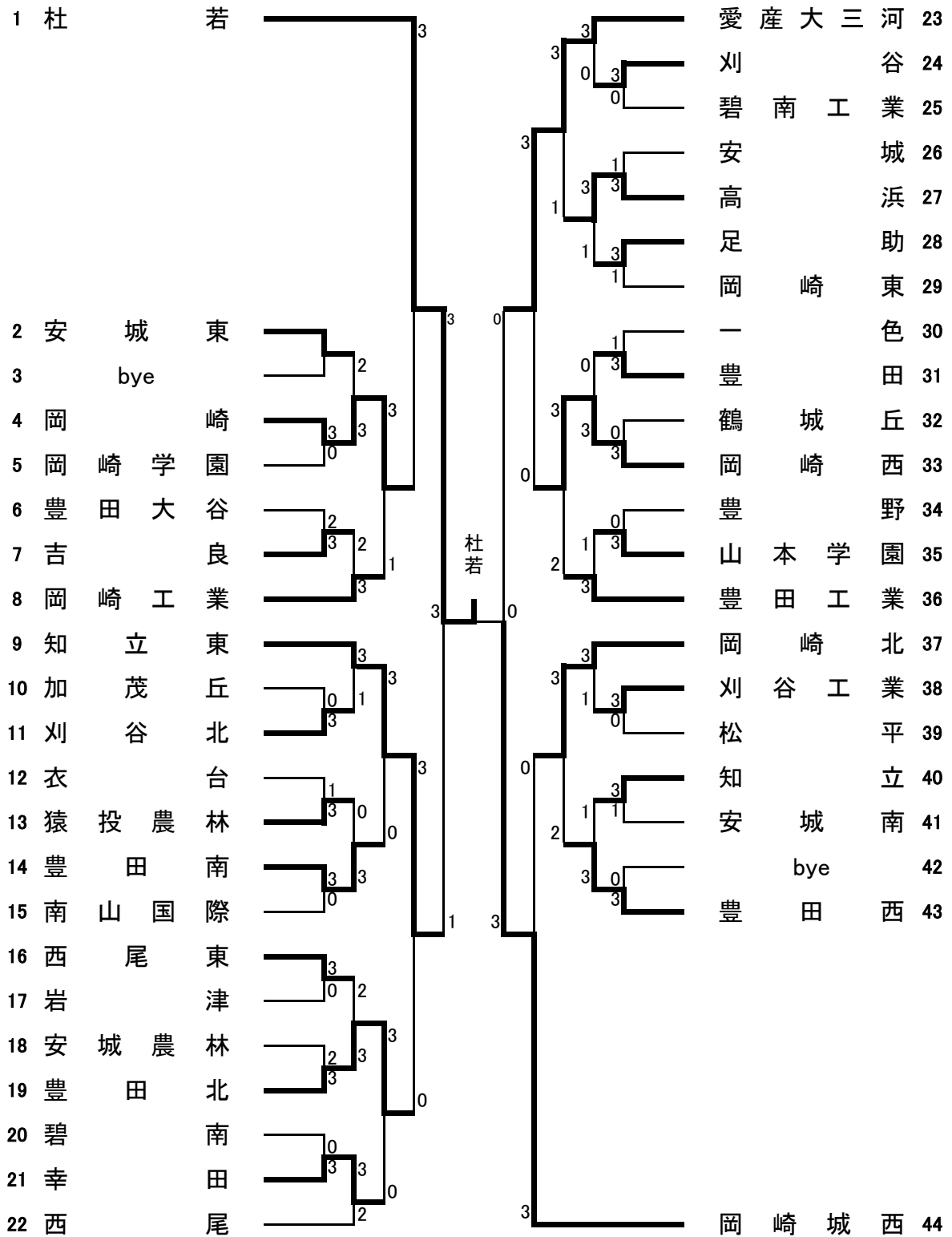
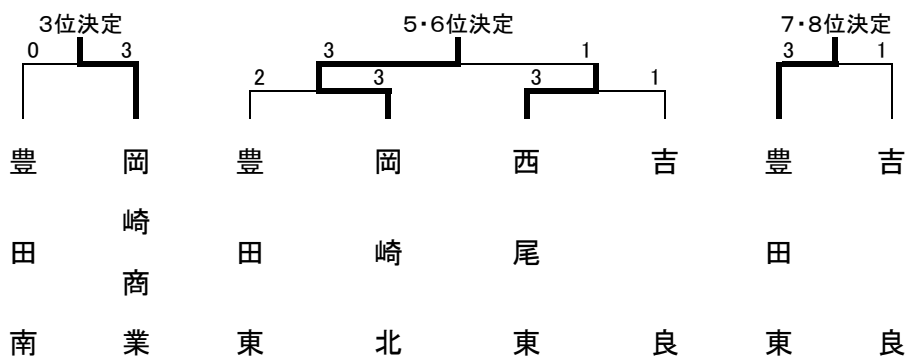
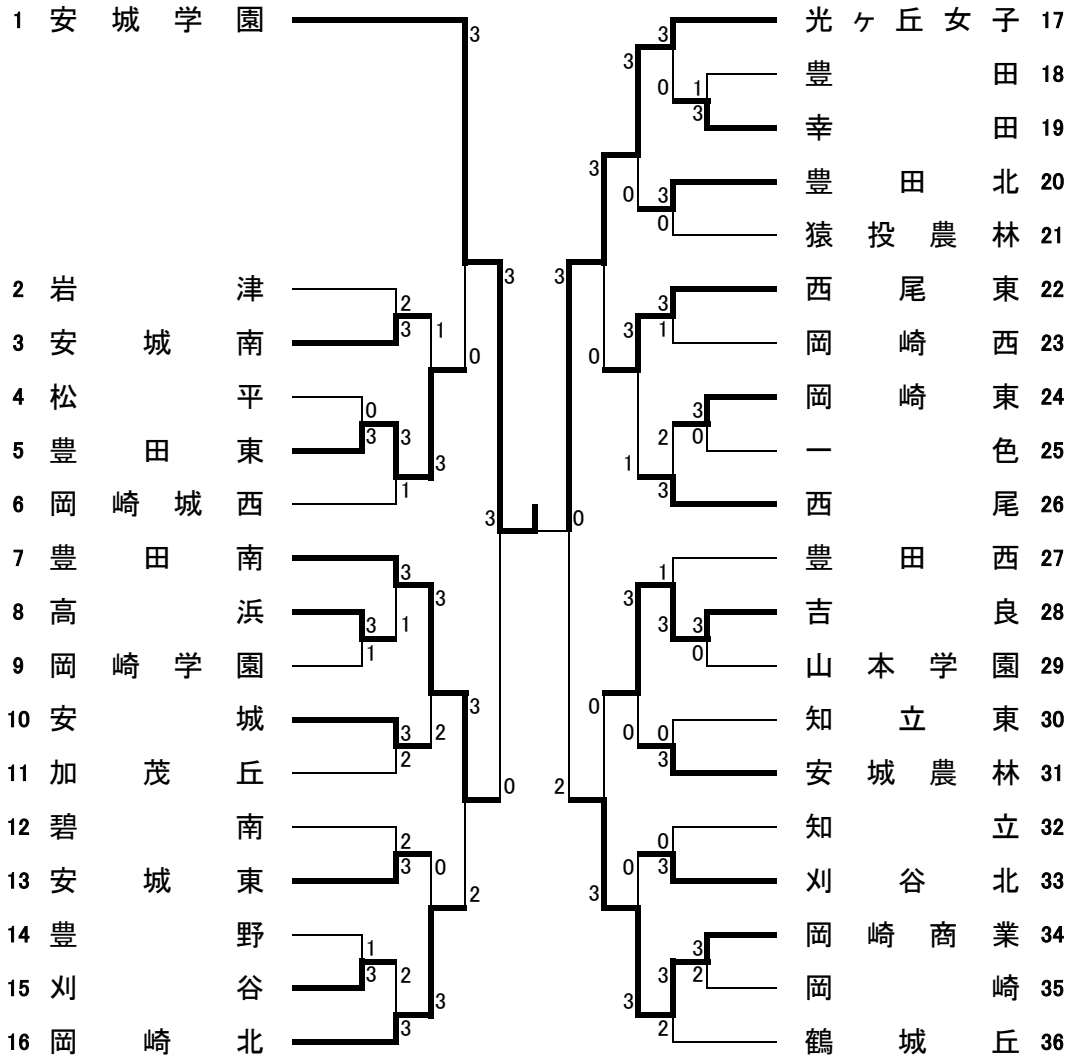


平成30年度 愛知県高等学校総合体育大会 卓球競技 西三河支部予選会

男子学校対抗



女子学校対抗



男子 (県大会出場)

- 1位 杜若
- 2位 岡崎城西
- 3位 知立東
- 4位 愛産大三河
- 5位 岡崎
- 6位 岡崎北
- 7位 岡崎西
- 8位 豊田北

女子 (県大会出場)

- 1位 安城学園
- 2位 光ヶ丘女子
- 3位 岡崎商業
- 4位 豊田南
- 5位 岡崎北
- 6位 西尾東
- 7位 豊田東
- 8位 吉良

平成30年度 愛知県高等学校総合体育大会 卓球競技 西三河支部予選会
男子シングルの部

No.1

1 久世雄登(知立東)	福澤勇太(杜若)	63
2 bye	bye	64
3 平野良輔(衣台)	柴田虎太郎(愛産大三河)	65
4 西島康平(豊田工業)	尾崎佑弥(岡崎学園)	66
5 高須英人(安城東)	山田隆斗(知立)	67
6 富田裕人(安城農林)	豊田拓(豊田)	68
7 浅井守(猿投農林)	北野史也(岡崎西)	69
8 奥山竣太(刈谷北)	竹川修平(豊田西)	70
9 深見朋也(安城)	加藤大樹(豊田工業)	71
10 鈴木匠(山本学園)	野村健介(安城)	72
11 大村龍一朗(一色)	村松隼弥(吉良)	73
12 石川航大(西尾)	米山恭平(松平)	74
13 島田将成(豊田西)	蜂須賀有哉(刈谷)	75
14 竹内一真(豊田南)	徳島秀悟(足助)	76
15 竹島大賀(豊田)	井上雅登(刈谷工業)	77
16 各務哲平(刈谷工業)	酒井章年(碧南工業)	78
17 岡本仁輝(岡崎北)	森祐成(幸田)	79
18 bye	bye	80
19 中根大貴(西尾東)	清水隆之介(知立東)	81
20 鈴木晃矢(碧南工業)	榊原隆平(岡崎東)	82
21 日高大知(刈谷)	小境翼(鶴城丘)	83
22 岡田龍士(松平)	浅井俊樹(西尾東)	84
23 小嶋晃平(岡崎東)	角谷航介(高浜)	85
24 河野誠也(足助)	佐野龍生(岩津)	86
25 川越悠矢(豊野)	酒匂駿(南山国際)	87
26 森山大地(岡崎工業)	青野良哉(岡崎)	88
27 内藤凌(幸田)	長谷部柚人(安城東)	89
28 服部楓麻(高浜)	高橋浩太(岡崎北)	90
29 田中琉大(豊田北)	早川大登(猿投農林)	91
30 生田波輝(碧南)	中村智哉(豊野)	92
31 濱口拓真(吉良)	三好弘人(岡崎城西)	93
32 今泉諒太(岡崎城西)	安藤佑悟(岡崎城西)	94
33 宮之原昂嶺(松平)	岡田樹(安城東)	95
34 判治篤(一色)	石川海(幸田)	96
35 岩瀬翔磨(愛産大三河)	岡田和根(西尾)	97
36 澤田和樹(西尾)	伊藤大賀(豊田南)	98
37 亀井徹宏(刈谷北)	松山晃大(岡崎北)	99
38 後藤良輔(岡崎西)	武居勇作(豊田東)	100
39 南部綜汰(豊田南)	高橋太陽(一色)	101
40 野々山南斗(刈谷)	鈴木幸太郎(豊田工業)	102
41 小家壮太(知立)	星野陸(足助)	103
42 横山頼良(碧南)	前田拓海(西尾東)	104
43 杉野友馬(安城農林)	杉本裕紀(加茂丘)	105
44 井土晃汰(岩津)	太田隼也(安城農林)	106
45 bye	bye	107
46 正治靖隆(岡崎工業)	清末祐貴(愛産大三河)	108
47 久保田裕真(猿投農林)	竹本竜輝(知立東)	109
48 bye	榊原郁哉(碧南)	110
49 久保海翔(岡崎学園)	都築旺生(知立)	111
50 土井聖也(豊田)	星野亘希(岡崎工業)	112
51 大井直哉(安城南)	鈴木洗翔(衣台)	113
52 小山翔(山本学園)	村松愛斗(吉良)	114
53 近藤司(豊田西)	畔柳成汰(岡崎)	115
54 岡本隆志(豊田北)	原田彰人(山本学園)	116
55 磯貝悟志(岡崎)	江崎友翔(高浜)	117
56 杉浦颯斗(碧南工業)	伊藤諒太郎(岡崎西)	118
57 高根涉太(安城)	鱸豊広(豊田北)	119
58 板倉優斗(豊田大谷)	伊藤侑貴(岡崎学園)	120
59 鈴木廉(鶴城丘)	磯貝航介(安城南)	121
60 本田大翔(刈谷工業)	原田優輝(刈谷北)	122
61 bye	bye	123
62 山本健心(杜若)	森凌大(杜若)	124

125	沢田隼佑	(杜若)	
126	bye		
127	柴田滉大	(足助)	
128	渡邊龍	(猿投農林)	
129	松尾航汰	(碧南工業)	
130	平井海成	(豊田)	
131	筒井康貴	(愛産大三河)	
132	星野智	(吉良)	
133	吉見和政	(西尾)	
134	神谷日向	(西尾東)	
135	大島隼人	(松平)	
136	岡本要人	(幸田)	
137	吉山夏芽	(高浜)	
138	北島拓真	(刈谷)	
139	杉田慎	(鶴城丘)	
140	遠山翔渡	(岡崎北)	
141	三宅翔也	(岡崎西)	
142	bye		
143	樋口颯汰	(岡崎東)	
144	中森竜也	(安城)	
145	野田啓太	(豊田南)	
146	鈴木木諒	(碧南)	
147	池戸星七	(豊田西)	
148	渡邊竜矢	(安城東)	
149	高木悠秀	(衣台)	
150	翁像優也	(刈谷北)	
151	東直輝	(岡崎学園)	
152	金澤昇	(岡崎)	
153	国松大輔	(豊田大谷)	
154	波多野堅心	(知立)	
155	牧野稜大	(豊田工業)	
156	荻野空	(愛産大三河)	
157	牧原教利	(西尾)	
158	山口健志郎	(岡崎)	
159	竹本寛	(知立東)	
160	知崎駿	(安城東)	
161	岡本龍郎	(安城)	
162	大竹一馬	(山本学園)	
163	安藤裕希	(安城農林)	
164	土屋遙真	(吉良)	
165	本田翔紀	(岡崎学園)	
166	伊豫田和彦	(岩津)	
167	岩元公希	(一色)	
168	小林真也	(幸田)	
169	bye		
170	猪塚雄大	(豊田西)	
171	近藤颯	(西尾東)	
172	bye		
173	佐藤公紀	(豊田)	
174	安藤優汰	(豊田北)	
175	伊藤哲利	(豊野)	
176	大橋将介	(高浜)	
177	阿部泰知	(岡崎北)	
178	周戸充杏	(岡崎工業)	
179	大川冬冴	(刈谷工業)	
180	和藤隼生	(刈谷北)	
181	酒井幹裕	(碧南)	
182	中野勝斗	(安城南)	
183	尾崎孝典	(岡崎東)	
184	鈴木悠河	(豊田工業)	
185	bye		
186	鈴木慎司	(岡崎城西)	

平林和己	(杜若)	187	
bye			188
柳澤大陸	(岩津)	189	
久保田智士	(豊田南)	190	
吉川平良	(加茂丘)	191	
田上敬介	(松平)	192	
岡本拓也	(豊田北)	193	
山本起大	(幸田)	194	
内田歩	(岡崎北)	195	
八島こういち	(安城農林)	196	
原都馬	(山本学園)	197	
大竹俊輝	(足助)	198	
名倉聖騎	(吉良)	199	
間瀬皓介	(刈谷工業)	200	
bye			201
岩瀬祥弥	(刈谷)	202	
矢野政樹	(高浜)	203	
bye			204
高見祐生	(知立)	205	
山本千歳	(刈谷北)	206	
本田和友	(猿投農林)	207	
内山貴	(知立東)	208	
前田琉斗	(衣台)	209	
西嶋優	(豊田)	210	
秋元隼人	(愛産大三河)	211	
永田豪太	(岡崎西)	212	
水谷翼	(碧南工業)	213	
小野護之	(岡崎工業)	214	
野口智矢	(一色)	215	
今津涉	(安城)	216	
黒瀬祥五	(岡崎城西)	217	
久保友二	(山本学園)	218	
野村豪	(西尾)	219	
近藤史章	(知立)	220	
浅岡駿介	(豊田工業)	221	
真崎浩武	(岡崎工業)	222	
安井龍星	(衣台)	223	
今井拳誠	(松平)	224	
坂田亮弥	(碧南)	225	
平井健斗	(一色)	226	
武田健太郎	(猿投農林)	227	
牧亮汰	(豊田北)	228	
清水耀	(岡崎学園)	229	
近藤匠	(安城農林)	230	
bye			231
野田那樹	(岡崎城西)	232	
山崎暖	(岡崎)	233	
小林宥介	(安城東)	234	
林口育磨	(碧南工業)	235	
池田宗哉	(西尾東)	236	
兼子卓	(岡崎西)	237	
矢島聖悟	(刈谷)	238	
若松主磨	(刈谷工業)	239	
濱島朋久	(知立東)	240	
神谷玲央	(鶴城丘)	241	
堀雅輝	(豊田大谷)	242	
箱木響	(豊田南)	243	
石塚響	(岡崎東)	244	
佐藤龍也	(豊田西)	245	
藤原拓希	(岩津)	246	
bye			247
田村涼	(杜若)	248	

平成30年度 愛知県高等学校総合体育大会 卓球競技 西三河支部予選会
男子シングルス部

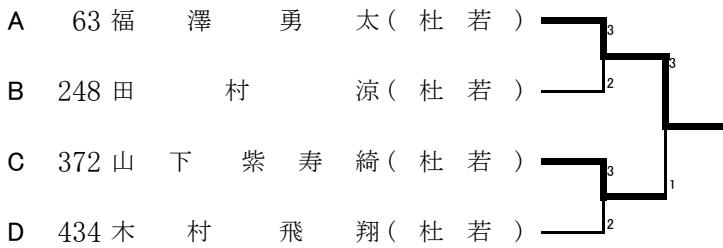
順位	選手名	所属校	対戦相手	スコア	順位	選手名	所属校
249	松宮 享平	(杜若)	市川 大樹	(岡崎城西)	311	市川 大樹	(岡崎城西)
250	bye				312	bye	
251	高須 希	(知立東)	杉浦 歩	(吉良)	313	杉浦 歩	(吉良)
252	曾我 匡隼	(足助)	光岡 恭介	(豊田西)	314	光岡 恭介	(豊田西)
253	高崎 翔太	(猿投農林)	松田 昂治	(足助)	315	松田 昂治	(足助)
254	藤白 純平	(松平)	阪本 雅至	(愛産大三河)	316	阪本 雅至	(愛産大三河)
255	菱田 桐伍	(知立)	横山 智輝	(安城南)	317	横山 智輝	(安城南)
256	半田 瞭平	(豊田)	大輪 優輝	(刈谷)	318	大輪 優輝	(刈谷)
257	白川 涼雅	(愛産大三河)	岡野 宏祐	(岡崎)	319	岡野 宏祐	(岡崎)
258	柄澤 光一	(豊田北)	浅吉 介	(安城)	320	浅吉 介	(安城)
259	角谷 太陽	(碧南)	富永 弥弥	(山本学園)	321	富永 弥弥	(山本学園)
260	志賀 凱光	(山本学園)	鳥居 悠平	(知立)	322	鳥居 悠平	(知立)
261	畔柳 徹郎	(岡崎)	岩月 琳哉	(豊田南)	323	岩月 琳哉	(豊田南)
262	平田 拓巳	(刈谷)	鈴木 慶汰	(碧南工業)	324	鈴木 慶汰	(碧南工業)
263	水本 琳都	(岡崎学園)	bye		325	bye	
264	加納 佑真	(豊田南)	神谷 幸来	(岩津)	326	神谷 幸来	(岩津)
265	伴野 匡允	(岡崎城西)	各務 純平	(刈谷工業)	327	各務 純平	(刈谷工業)
266	bye				328	bye	
267	鈴木 天也	(一色)	深見 泉太	(猿投農林)	329	深見 泉太	(猿投農林)
268	恵聖 人	(衣台)	榊原 崇史	(碧南)	330	榊原 崇史	(碧南)
269	齋藤 駿斗	(安城農林)	池西 智哉	(安城东)	331	池西 智哉	(安城东)
270	竹内 和也	(刈谷北)	青木 龍旺	(岡崎西)	332	青木 龍旺	(岡崎西)
271	岩瀬 英之	(安城)	田中 礼人	(鶴田工業)	333	田中 礼人	(鶴田工業)
272	高津 侑希	(碧南工業)	中村 航洋	(鶴城丘)	334	中村 航洋	(鶴城丘)
273	富田 悠真	(安城南)	河村 篤始	(知立東)	335	河村 篤始	(知立東)
274	都筑 健斗	(幸田)	都築 大輔	(西尾東)	336	都築 大輔	(西尾東)
275	杉浦 敦士	(西尾東)	河合 幹大	(西尾)	337	河合 幹大	(西尾)
276	藤田 峻輔	(刈谷工業)	田中 爽登	(南山国際)	338	田中 爽登	(南山国際)
277	岡本 敦也	(高浜)	大野 真人	(衣台)	339	大野 真人	(衣台)
278	大谷 朋史	(岡崎北)	菅原 俊輔	(松平)	340	菅原 俊輔	(松平)
279	高橋 昇矢	(岡崎工業)	柴田 誠一郎	(杜若)	341	柴田 誠一郎	(杜若)
280	村松 優一郎	(西尾)	長坂 瑠友	(山本学園)	342	長坂 瑠友	(山本学園)
281	五十川 修一	(岡崎西)	山内 悠輔	(豊田西)	343	山内 悠輔	(豊田西)
282	田中 律气	(岡崎)	古川 竜樹	(安城農林)	344	古川 竜樹	(安城農林)
283	伊藤 恵多	(豊田東)	永井 健登	(岡崎西)	345	永井 健登	(岡崎西)
284	遠山 山起	(豊田北)	利真 晃	(猿投農林)	346	利真 晃	(猿投農林)
285	杉本 悠斗	(刈谷)	河内 奨晃	(安城东)	347	河内 奨晃	(安城东)
286	内藤 宏紀	(岡崎北)	内藤 大揮	(加茂丘)	348	内藤 大揮	(加茂丘)
287	杉浦 滉樹	(吉良)	畑野 瑞規	(岡崎東)	349	畑野 瑞規	(岡崎東)
288	加古 竜也	(一色)	早川 功祐	(豊田工業)	350	早川 功祐	(豊田工業)
289	今村 和也	(安城農林)	伊藤 滉基	(足助)	351	伊藤 滉基	(足助)
290	岩瀬 大輝	(安城)	西島 章朗	(刈谷北)	352	西島 章朗	(刈谷北)
291	林 航輝	(安城东)	右近 星哉	(松平)	353	右近 星哉	(松平)
292	岸 宇宙	(岡崎東)	福井 康介	(豊田南)	354	福井 康介	(豊田南)
293	bye				355	bye	
294	山中 脩豊	(知立東)	神谷 敦己	(岡崎北)	356	神谷 敦己	(岡崎北)
295	浅井 大納	(高浜)	吉田 知史	(豊田北)	357	吉田 知史	(豊田北)
296	bye				358	bye	
297	矢野 圭祐	(岡崎工業)	市川 正	(吉良)	359	市川 正	(吉良)
298	浅井 斗亜	(岩津)	中根 悠登	(愛産大三河)	360	中根 悠登	(愛産大三河)
299	高石 真太郎	(岡崎学園)	森川 一樹	(豊田大谷)	361	森川 一樹	(豊田大谷)
300	田中 翔真	(刈谷北)	西ノ原 晃生	(知立)	362	西ノ原 晃生	(知立)
301	白神 睦遵	(豊田大谷)	高木 悠陽	(高浜)	363	高木 悠陽	(高浜)
302	中山 颯	(豊田西)	杉浦 颯真	(幸田)	364	杉浦 颯真	(幸田)
303	三浦 悠希	(豊田工業)	四谷 歩	(西尾東)	365	四谷 歩	(西尾東)
304	石川 朝陽	(碧南)	新美 一樹	(岡崎学園)	366	新美 一樹	(岡崎学園)
305	西和 将	(豊田)	服部 海斗	(岡崎工業)	367	服部 海斗	(岡崎工業)
306	加藤 鍊	(豊野)	野上 滉太	(一色)	368	野上 滉太	(一色)
307	杉浦 佑哉	(刈谷工業)	金谷 祐希	(豊田)	369	金谷 祐希	(豊田)
308	和田 昂	(幸田)	寒竹 秀	(西尾)	370	寒竹 秀	(西尾)
309	bye				371	bye	
310	近藤 孝祐	(岡崎城西)	山下 紫寿綺	(杜若)	372	山下 紫寿綺	(杜若)

373	日高 秀都(岡崎城西)		安達 剣(岡崎城西)	435
374	bye		bye	436
375	大月 悠生(刈谷北)	1	吉村 颯季(安城農林)	437
376	渡邊 龍輝(岡崎工業)	2	梅田 洸哉(知立)	438
377	石原 弘樹(安城)	0	深津 昌幸(松平)	439
378	山田 敏生(西尾)	0	渡辺 隆斗(岡崎)	440
379	石井 佑樹(岡崎西)	1	高橋 俊也(足助)	441
380	立川 稜馬(豊田南)	0	榑原 大樹(岡崎工業)	442
381	増田 樹(刈谷工業)	0	中野 友哉(刈谷)	443
382	磯貝 和真(碧南工業)	0	西野 正法(豊田工業)	444
383	寺田 和弘(岡崎学園)	0	市川 礼於(豊田)	445
384	土山 誠(南山国際)	1	市野 巧(碧南工業)	446
385	成田 光志(岡崎北)	0	都築 悠馬(鶴城丘)	447
386	山本 海斗(岩津)	0	岩瀬 祥吾(一色)	448
387	伊藤 駿(高浜)	0	bye	449
388	浅井 治登(知立東)	1	佐野 友祐(岡崎北)	450
389	市川 敦彬(安城東)	0	園内 鶴斗(山本学園)	451
390	bye		bye	452
391	近江 徹(刈谷)	0	野本 康介(愛産大三河)	453
392	内藤 大葵(足助)	1	塚田 幸志郎(猿投農林)	454
393	中村 駿佑(豊田)	0	小柳 拓巳(岡崎東)	455
394	犬塚 晴天(鶴城丘)	0	本多 史明(岩津)	456
395	小林 右京(吉良)	1	奥谷 隼也(安城東)	457
396	成松 諒羽(猿投農林)	0	伊藤 拓真(西尾東)	458
397	近直 也(豊田大谷)	0	越堂 温太(西尾)	459
398	頼永 辰彦(西尾東)	0	山田 貴大(豊田南)	460
399	村上 恭一(碧南)	0	福岡 大季(豊田北)	461
400	成瀬 綾祐(幸田)	0	野上 冬矢(衣台)	462
401	大平 阜生(衣台)	0	川野 大地(豊田西)	463
402	坂井 祐登(一色)	0	小川 拓也(高浜)	464
403	浅井 秀牙(杜若)	0	石川 龍之介(幸田)	465
404	栗野 克樹(豊田工業)	0	松田 雄斗(岡崎)	466
405	稲垣 翔太(岡崎)	0	宮崎 健汰(猿投農林)	467
406	永野 晃嗣(岡崎学園)	0	服部 匠悟(安城南)	468
407	佐藤 皓貴(山本学園)	0	岡田 達弥(豊田西)	469
408	古井 康喜(松平)	0	柴田 龍征(岡崎工業)	470
409	石原 隼太(吉良)	0	藤井 洸樹(安城)	471
410	大橋 祐樹(岡崎聾)	0	輔 恭輔(知立)	472
411	落合 宏太(刈谷北)	0	岩上 拓哉(岡崎学園)	473
412	山岡 祐貴(安城南)	0	重松 和弥(刈谷北)	474
413	石川 光晴(知立)	0	大橋 康樹(西尾東)	475
414	鈴木 雄大(一色)	0	杉浦 一樹(吉良)	476
415	篠原 夏竜(碧南工業)	0	大塚 拓海(豊野)	477
416	長坂 凌(岡崎西)	0	斗永 優弥(松平)	478
417	bye		bye	479
418	山田 龍河(愛産大三河)	0	小笠原 一樹(知立東)	480
419	邊見 亮佑(豊田西)	0	伊藤 祐貴(岡崎城西)	481
420	近藤 優太(刈谷)	0	森 介(愛産大三河)	482
421	山本 滉平(安城農林)	0	伊藤 翔哉(碧南)	483
422	長谷川 樹(知立東)	0	旭 雄大(刈谷工業)	484
423	山下 颯士(加茂丘)	0	川谷 純(豊田工業)	485
424	内藤 大貴(安城東)	0	山崎 貴司(豊田北)	486
425	佐々木 優一(岡崎北)	0	杉浦 由汰(岡崎東)	487
426	菊本 輝希(高浜)	0	近藤 亮汰(岡崎西)	488
427	大澤 遼(豊田北)	0	坂野 成梧(安城農林)	489
428	西川 周汰(豊田)	0	杉山 俊介(豊田南)	490
429	原田 要(岡崎東)	0	梶基 裕(山本学園)	491
430	都築 陸徒(碧南)	0	啓 太(岩津)	492
431	鬼頭 凧(安城)	0	稲垣 朝也(西尾)	493
432	小島 宏太(刈谷工業)	0	石川 功也(幸田)	494
433	bye		bye	495
434	木村 飛翔(杜若)	0	則竹 伯紀(杜若)	496

平成30年度 愛知県高等学校総合体育大会 卓球競技 西三河支部予選会
 平成30年 4月 30日(月)
 碧南市臨海体育館

男子シングルス

優勝決定戦



県大会出場者

1	福澤 勇太 (杜若)
2	山下 紫寿綺 (杜若)
3	田村 涼 (杜若)
4	木村 飛翔 (杜若)
5	久世 雄登 (知立東)
6	則竹 伯紀 (杜若)
7	松宮 享平 (杜若)
8	沢田 隼佑 (杜若)
9	日高 秀都 (岡崎城西)
10	森 凌大 (杜若)
11	市川 大樹 (岡崎城西)
12	近藤 孝祐 (岡崎城西)
13	鈴木 慎司 (岡崎城西)
14	平林 和己 (杜若)
15	安 達 劍 (岡崎城西)
16	山本 健心 (杜若)

17	今 泉 諒 太 (岡崎城西)
18	黒 瀬 祥 五 (岡崎城西)
19	三 好 弘 人 (岡崎城西)
20	柴 田 誠 一 郎 (杜若)
21	松 田 雄 斗 (岡崎)
22	伴 野 匡 允 (岡崎城西)
23	三 宅 翔 也 (岡崎西)
24	浅 井 秀 冴 (杜若)
25	石 川 龍 之 介 (幸田)
26	安 藤 佑 悟 (岡崎城西)
27	長 坂 瑠 友 (山本学園)
28	野 田 那 樹 (岡崎城西)
29	猪 塚 雄 大 (豊田西)
30	山 中 脩 豊 (知立東)
31	栗 野 克 樹 (豊田工業)

平成30年度 愛知県高等学校総合体育大会 卓球競技 西三河支部予選会
男子ダブルスの部

No.1

1 田村 涼・山下 紫寿綺(杜若)	2 則竹 伯紀・福澤 勇太(杜若)	55
2 bye	bye	56
3 小野 護之・丹羽 隆斗(岡崎工業)	宇佐美 修吾・山崎 裕太郎(豊田工業)	57
4 横山 頼良・榊原 崇史(碧南)	斗永 優弥・大島 隼人(松平)	58
5 川越 悠矢・伊藤 哲利(豊野)	鈴木 洸翔・恵 聖人(衣台)	59
6 藪押 功成・荻野 洋太(豊田工業)	大橋 康樹・頼永 辰彦(西尾東)	60
7 禰亘田 響・富田 裕人(安城農林)	鈴木 大翔・打田 高輝(豊田西)	61
8 河野 誠也・大竹 俊輝(足助)	渡邊 竜矢・高須 英人(安城東)	62
9 大竹 一馬・富永 弥央(山本学園)	大谷 朋史・内藤 宏紀(岡崎北)	63
10 福岡 大季・遠山 史起(豊田北)	伊藤 滉基・高橋 俊也(足助)	64
11 林 航輝・岡田 樹(安城東)	石原 隼太・都築 里音(吉良)	65
12 尾崎 孝典・小柳 拓巳(岡崎東)	清水 耀・高石 真太郎(岡崎学園)	66
13 清水 隆之介・横井 将登(知立東)	大月 悠生・竹内 和也(刈谷北)	67
14 佐野 友祐・内田 歩(岡崎北)	菊本 輝希・浅井 大納(高浜)	68
15 石川 龍之介・岡本 要人(幸田)	伊藤 祐貴・安藤 佑悟(岡崎城西)	69
16 平田 拓巳・北島 拓真(刈谷)	渡辺 隆斗・伊藤 涼(岡崎)	70
17 岡本 龍郎・鬼頭 凧(安城)	板倉 優斗・国松 大輔(豊田大谷)	71
18 邊見 亮佑・島田 将成(豊田西)	吉田 知史・山崎 貴司(豊田北)	72
19 田上 敬介・藤白 純平(松平)	松井 皓平・杉山 僚(猿投農林)	73
20 四谷 歩・中根 大貴(西尾東)	増田 樹・若松 主磨(刈谷工業)	74
21 南部 綜汰・加納 佑真(豊田南)	中村 航洋・神谷 玲央(鶴城丘)	75
22 bye	bye	76
23 和藤 隼生・亀井 徹宏(刈谷北)	小林 真也・都筑 健斗(幸田)	77
24 小島 宏太・加藤 雄大(刈谷工業)	秋元 隼人・筒井 康貴(愛産大三河)	78
25 石井 佑樹・五十川 修一(岡崎西)	浅井 斗亜・合原 拓希(岩津)	79
26 小川 拓也・大橋 将介(高浜)	岩瀬 英之・浅野 僚介(安城)	80
27 山田 龍河・荻野 空(愛産大三河)	尾鍋 友毅・村松 優一郎(西尾)	81
28 黒瀬 祥五・三好 弘人(岡崎城西)	栗野 克樹・牧野 稜大(豊田工業)	82
29 杉浦 佑哉・本田 大翔(刈谷工業)	福井 康介・伊藤 大賀(豊田南)	83
30 柴田 龍征・真崎 浩武(岡崎工業)	近藤 史章・小家 壮太(知立)	84
31 岡田 和根・稲垣 朝也(西尾)	兼子 卓・青木 龍旺(岡崎西)	85
32 野々山 南斗・近藤 優太(刈谷)	大木 樹・芳賀 志哉(岡崎北)	86
33 bye	bye	87
34 久保田 裕真・成松 諒羽(猿投農林)	坂野 成梧・安藤 裕希(安城農林)	88
35 磯貝 悟志・金 澤昇(岡崎)	岩瀬 祥弥・中村 友哉(刈谷)	89
36 杉野 友馬・今村 和也(安城農林)	鈴木 隼太・勝田 倉土(吉良)	90
37 金谷 祐希・半田 瞭平(豊田)	成瀬 綾祐・石川 海(幸田)	91
38 山岡 祐貴・横山 智輝(安城南)	塚田 幸志郎・宮崎 健汰(猿投農林)	92
39 角谷 太陽・酒井 幹裕(碧南)	川上 大地・妻木 健人(豊田西)	93
40 小笠原 一樹・竹本 竜輝(知立東)	高橋 昇矢・周戸 充杏(岡崎工業)	94
41 濱口 拓真・星野 智(吉良)	園内 鶴斗・原田 彰人(山本学園)	95
42 岡本 敦也・伊藤 駿(高浜)	曾我 匡隼・徳島 秀悟(足助)	96
43 鳥居 悠平・波多野 堅心(知立)	岩瀬 大輝・中森 竜也(安城)	97
44 佐野 龍生・伊豫田 和彦(岩津)	原田 優輝・西島 章朗(刈谷北)	98
45 杉山 俊介・箱木 響(豊田南)	杉浦 敦士・都築 大輔(西尾東)	99
46 後藤 良輔・永井 健登(岡崎西)	濱島 朋久斗・河村 篤始(知立東)	100
47 鈴木 雄大・高橋 太陽(一色)	坂田 亮弥・生田 波輝(碧南)	101
48 bye	鱸 豊広・柄澤 光一朗(豊田北)	102
49 野本 康介・森川 竣介(愛産大三河)	坂井 祐登・野上 滉太(一色)	103
50 酒匂 駿・田中 爽登(南山国際)	今井 拳誠・深津 昌幸(松平)	104
51 佐藤 皓貴・西村 匠真(山本学園)	吉岡 宏祐・青野 良哉(岡崎)	105
52 河内 利晃・知崎 駿(安城東)	土井 聖也・市川 礼於(豊田)	106
53 bye	bye	107
54 森 凌大・平林 和己(杜若)	日高 秀都・鈴木 慎司(岡崎城西)	108

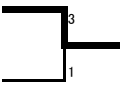
No.2

109 久世 雄登・山中 脩豊(知立東)		市川 大樹・近藤 孝祐(岡崎城西)	163
110	bye		bye 164
111 高根 渉太・永田 伊吹(安城)		森山 大地・服部 海斗(岡崎工業)	165
112 山田 貴大・竹内 一真(豊田南)		森川 一樹・白神 睦遵(豊田大谷)	166
113 富田 悠真・中野 勝斗(安城南)		武居 勇作・伊藤 恵多(豊田東)	167
114 高橋 穰・加藤 玄汰(豊田北)		梶原 基裕・志賀 凱光(山本学園)	168
115 原 真優・里 武志(吉良)			bye 169
116 徳門 ディエゴ・角谷 琉貴(碧南工業)		石塚 響・榊原 隆平(岡崎東)	170
117 白川 涼雅・岩瀬 翔磨(愛産大三河)		山本 起大・石川 功也(幸田)	171
118 下和田 昂・内藤 凌(幸田)		石川 航大・石橋 賢人(西尾)	172
119 齋藤 駿斗・吉村 颯季(安城農林)		立川 稜馬・野田 啓太(豊田南)	173
120 岩元 公希・判治 篤(一色)		柴田 滉大・内藤 大葵(足助)	174
121 梅田 洸哉・高見 祐生(知立)		深見 泉太・武田 健太郎(猿投農林)	175
122 市川 敦彬・長谷部 柚人(安城東)		清末 祐貴・中根 悠登(愛産大三河)	176
123 松田 雄斗・山崎 暖(岡崎)		各務 純平・各務 哲平(刈谷工業)	177
124 成田 光志・太田 英佑(岡崎北)		市川 正・土屋 遙真(吉良)	178
125 松田 昂治・星野 陸(足助)		米山 恭平・右近 星哉(松平)	179
126 小林 理樹・日高 大知(刈谷)		奥村 瑠・服部 楓麻(高浜)	180
127 鈴木 諒・村上 恭一(碧南)		太田 隼也・山本 滉平(安城農林)	181
128 矢野 政樹・江崎 友翔(高浜)		浅岡 駿介・三浦 悠希(豊田工業)	182
129 西嶋 優・佐藤 公紀(豊田)		落合 宏太・奥山 竣太(刈谷北)	183
130	bye		bye 184
131 岸田 直彦・山本 健介(豊田西)		小林 宥介・犬飼 裕大(安城東)	185
132 加藤 大樹・西島 康平(豊田工業)		竹本 寛・浅井 治登(知立東)	186
133 宮之原 昂嶺・菅原 俊輔(松平)		前田 拓海・尾崎 友都(西尾東)	187
134 永田 豪太・北野 史也(岡崎西)		竹川 修平・岡田 達弥(豊田西)	188
135 安達 剣・伴野 匡允(岡崎城西)		原田 成陸・小豆澤 啓(杜若)	189
136 今泉 諒太・野田 那樹(岡崎城西)		久保 友二・長坂 瑠友(山本学園)	190
137 牧 亮汰・田中 琉大(豊田北)		田中 翔真・山本 千歳(刈谷北)	191
138 鈴木 廉・犬塚 晴天(鶴城丘)		西 和将・豊田 拓(豊田)	192
139 小山 翔・中原 都馬(山本学園)		星野 亘希・越野 優希(岡崎工業)	193
140 大川 冬冴・旭 雄大(刈谷工業)		山田 海飛・横山 肇(知立東)	194
141	bye		bye 195
142 神谷 幸来・鈴木 啓太(岩津)		杉浦 滉樹・杉浦 一樹(吉良)	196
143 猪塚 雄大・中山 颯(豊田西)		岡本 隆志・大澤 遼(豊田北)	197
144 岡田 龍士・古井 康喜(松平)		角谷 航介・高木 悠陽(高浜)	198
145 遠山 翔渡・高橋 浩太(岡崎北)		畔柳 徹郎・田中 律気(岡崎)	199
146 大輪 優輝・近江 徹(刈谷)		石原 弘樹・山口 達也(安城)	200
147 平井 海成・西川 周汰(豊田)		藤田 峻輔・間瀬 皓介(刈谷工業)	201
148 近藤 亮汰・三宅 翔也(岡崎西)		岡本 仁輝・神谷 敦己(岡崎北)	202
149 森 祐成・杉浦 颯真(幸田)		近藤 颯・伊藤 拓真(西尾東)	203
150 早川 大登・平田 奨真(猿投農林)		杉本 悠斗・矢島 聖悟(刈谷)	204
151 都築 陸徒・伊藤 翔哉(碧南)		本田 和広・高崎 翔太(猿投農林)	205
152 池田 宗哉・浅井 俊樹(西尾東)		都築 悠馬・小境 翼(鶴城丘)	206
153 岩月 琳哉・久保田 智士(豊田南)		近藤 匠・古川 竜樹(安城農林)	207
154 正治 靖隆・矢野 圭祐(岡崎工業)		吉見 和政・越堂 温太(西尾)	208
155 深見 朋也・今津 渉(安城)		岩橋 拓哉・伊藤 侑貴(岡崎学園)	209
156 牧原 教利・寒竹 秀磨(西尾)		中原 李玖・梅村 俊哉(豊田工業)	210
157 翁像 優也・加藤 雅貴(刈谷北)		石川 朝陽・榊原 郁哉(碧南)	211
158 近 直也・堀 雅輝(豊田大谷)		畔上 恭輔・山田 隆斗(知立)	212
159 柴田 虎太郎・阪本 雅至(愛産大三河)		池西 智哉・内藤 大貴(安城東)	213
160 山口 健志郎・稲垣 翔太(岡崎)		伊藤 諒太郎・長坂 凌(岡崎西)	214
161	bye		bye 215
162 木村 飛翔・山本 健心(杜若)		松宮 享平・沢田 隼佑(杜若)	216

平成30年度 愛知県高等学校総合体育大会 卓球競技 西三河支部予選会
平成30年 5月 3日(木)
碧南市臨海体育館

男子ダブルス

優勝決定戦

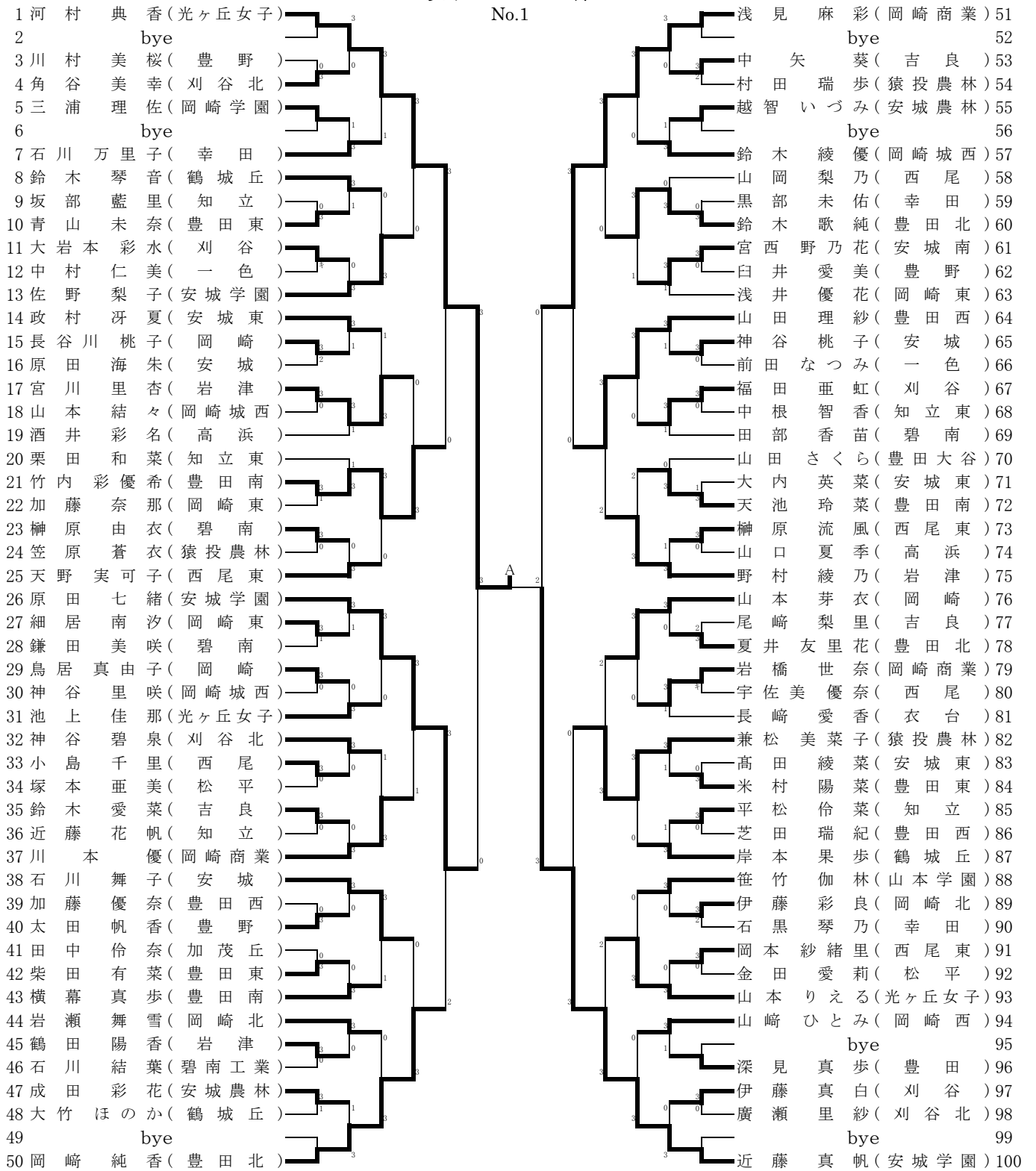
- A 1 田村 涼・山下 紫寿綺 (杜 若) 
- B 162 木村 飛翔・山本 健心 (杜 若)

県大会出場者

- | | |
|----|-----------------------|
| 1 | 田村 涼・山下 紫寿綺 (杜 若) |
| 2 | 木村 飛翔・山本 健心 (杜 若) |
| 3 | 則竹 伯紀・福澤 勇太 (杜 若) |
| 4 | 市川 大樹・近藤 孝祐 (岡崎城西) |
| 5 | 松宮 享平・沢田 隼佑 (杜 若) |
| 6 | 久世 雄登・山中 脩豊 (知 立 東) |
| 7 | 日高 秀都・鈴木 慎司 (岡崎城西) |
| 8 | 黒瀬 祥五・三好 弘人 (岡崎城西) |
| 9 | 森 凌大・平林 和己 (杜 若) |
| 10 | 今泉 諒太・野田 那樹 (岡崎城西) |
| 11 | 原田 成陸・小豆澤 啓 (杜 若) |
| 12 | 伊藤 祐貴・安藤 佑悟 (岡崎城西) |
| 13 | 松田 雄斗・山崎 暖 (岡 崎) |
| 14 | 高橋 昇矢・周戸 充杏 (岡崎工業) |
| 15 | 石川 龍之介・岡本 要人 (幸 田) |

平成30年度 愛知県高等学校総合体育大会 卓球競技 西三河支部予選会
女子シングルス部の部

No.1



No.2

101 藤井野絵(光ヶ丘女子)		田口葵(豊田南)	151
102 bye		bye	152
103 米津ひかり(鶴城丘)		吉田さくら(安城東)	153
104 日山実紅(碧南)		伊奈美希乃(岡崎北)	154
105 中山凜(一色)		林磨亜沙(愛産大三河)	155
106 bye		bye	156
107 實井真愛(豊田西)		限本結貴(豊田北)	157
108 寺下希菜子(豊田北)		杉浦由菜(岡崎商業)	158
109 神谷ともか(吉良)		小野田愛菜(豊田東)	159
110 松田汐織(岡崎商業)		斎藤夏希(安城)	160
111 杉江熙花(岡崎東)		宇野妃陽(岡崎学園)	161
112 田代夕貴(刈谷)		福井理桜(碧南)	162
113 鈴木あずみ(西尾東)		可児瑞笹(刈谷)	163
114 樫本早紀(豊田南)		倉島はるか(岡崎城西)	164
115 杉浦花音(高浜)		植田茉莉花(岡崎)	165
116 水野杏香(岩津)		新井奏美(知立東)	166
117 近藤梨乃(刈谷北)		滝川亜依梨(高浜)	167
118 太田成美(安城農林)		鈴木友唯(西尾東)	168
119 玉木日真莉(豊野)		原田捺々望(岡崎東)	169
120 井本早紀(知立)		鈴木真由子(西尾)	170
121 竹國玲杏(豊田東)		伊吹歩香(幸田)	171
122 川合千雅(岡崎城西)		宮田嶺花(鶴城丘)	172
123 名倉桃花(知立東)		山本真由(猿投農林)	173
124 大須賀萌愛(幸田)		小木曾美侑(豊野)	174
125 左右田真希(安城学園)		中山七海(光ヶ丘女子)	175
126 木村佳怜(鶴城丘)		三谷紗生(幸田)	176
127 加藤ひなの(豊田西)		平岩あさみ(安城農林)	177
128 加藤光珠(岡崎城西)		後藤紗花(知立)	178
129 加藤美月(安城)		尾島梨紗(豊田西)	179
130 鳥谷部真里奈(岩津)		加納菜帆(猿投農林)	180
131 深津柚稀(安城学園)		伊藤葵(加茂丘)	181
132 浅井詩央里(安城南)		石川加奈(吉良)	182
133 鈴木愛世(刈谷北)		鈴木稚菜(豊野)	183
134 深見有祐衣(豊田)		秋月美佑(碧南)	184
135 作田安子(安城農林)		大西結衣(安城)	185
136 山崎桃香(吉良)		小池紗都(刈谷)	186
137 小幡優乃(光ヶ丘女子)		田中里沙(刈谷北)	187
138 原田愛優(岡崎商業)		吉田明花音(豊田東)	188
139 加藤綾華(豊田南)		杉浦友香(岡崎)	189
140 小川愛未(猿投農林)		服部花映(岡崎西)	190
141 浦野紗希(岡崎北)		梶原萌生(安城東)	191
142 下山愛未(豊田北)		牛島菜々美(豊田)	192
143 後藤瑞貴(安城東)		平岩梓(岡崎北)	193
144 杉田楓果(岡崎)		佐野円香(岩津)	194
145 bye		bye	195
146 奥出遥(松平)		山本由菜(山本学園)	196
147 成瀬友香(岡崎東)		佐々木美伶(松平)	197
148 大須賀瑞稀(西尾東)		山田夢乃(一色)	198
149 bye		bye	199
150 神谷咲良(西尾)		野田美里(安城学園)	200

平成30年度 愛知県高等学校総合体育大会 卓球競技 西三河支部予選会
女子シングルス部の部

No.3

201	楠 照 琉 花(鶴城丘)	3	林 里 穂(光ヶ丘女子)	251
202	bye		bye	252
203	福 盛 佑 菜(岡崎北)	0	鵜 飼 はる か(知立東)	253
204	深 谷 柚 葉(豊田西)	0	牧 千 夏(安城)	254
205	武 山 結 菜(碧南)	0	福 山 朱 音(高浜)	255
206	bye		bye	256
207	加 藤 緋 理(刈谷)	1	山 上 紗 希(岡崎東)	257
208	蜂 須 賀 彩 夏(岡崎)	0	近 藤 綾 音(西尾東)	258
209	樋 口 美 郁(安城)	1	芝 原 未 来(松平)	259
210	深 津 奈 菜(豊田南)	0	山 口 真 凜(知立)	260
211	矢 野 馨 子(岩津)	0	阿 部 雪 菜(加茂丘)	261
212	郷 田 優 花(猿投農林)	0	小 林 彩 乃(刈谷)	262
213	杉 本 愛 笑(岡崎商業)	0	高 木 梨 央(豊田西)	263
214	大 村 知 咲(西尾)	0	中 村 優 里(岡崎北)	264
215	宮 武 あ や な(高浜)	1	鈴 木 桃 花(碧南)	265
216	柳 田 愛 日(豊田北)	0	三 浦 佳 菜 子(幸田)	266
217	内 田 帆 香(岡崎西)	0	本 木 琉 亜(豊野)	267
218	安 田 朱 里(豊田東)	1	黒 澤 心(吉良)	268
219	藤 井 陽 菜(一色)	1	米 山 結 唯(豊田東)	269
220	江 頭 優 希(松平)	1	園 田 愛 美(碧南工業)	270
221	後 藤 麻 妃(岡崎城西)	0	菊 永 美 咲(一色)	271
222	岡 田 育 子(西尾東)	0	池 田 佳 乃 子(西尾)	272
223	松 崎 寛 子(安城東)	0	米 津 由 璃 恵(安城農林)	273
224	伊 藤 真 由(刈谷北)	0	磯 貝 さ く ら(鶴城丘)	274
225	河 出 有 里(安城学園)	0	植 松 朋 美(豊田南)	275
226	内 田 千 菜 美(光ヶ丘女子)	0	鈴 木 悠 希(岡崎商業)	276
227	河 本 美 麗(鶴城丘)	0	山 崎 満 菜 美(知立)	277
228	谷 紗 弥 花(豊田西)	0	伊 藤 美 佑 里(岡崎東)	278
229	佐 藤 結 菜(豊田大谷)	0	近 藤 れ の(光ヶ丘女子)	279
230	山 田 裕 菜(碧南)	1	湯 浅 里 穂(吉良)	280
231	中 根 彩 夏(岡崎商業)	0	中 島 千 奈(岡崎聾)	281
232	佐 々 木 麗 香(幸田)	2	荻 野 桃 加(岡崎学園)	282
233	尾 野 沙 玖 良(豊田)	0	原 田 真 琴(幸田)	283
234	大 山 愛 莉(吉良)	0	鶴 田 果 林(安城南)	284
235	三 宅 有 依(豊野)	0	福 田 桜 子(安城東)	285
236	安 部 み な み(豊田南)	0	水 野 朱 理(岡崎城西)	286
237	大 田 円 香(安城学園)	0	平 林 愛 理(岩津)	287
238	水 野 愛 佳(岡崎東)	0	村 山 千 裕(豊田北)	288
239	石 倉 実 桜(岡崎)	1	長 谷 川 愛(豊野)	289
240	篠 田 七 海(刈谷北)	0	今 枝 薫 音(豊田)	290
241	野 村 春 奈(安城農林)	0	旭 美 帆(岡崎)	291
242	松 田 純 怜(岡崎北)	0	石 川 知 佳 子(西尾東)	292
243	服 部 か れ ん(岡崎城西)	1	川 添 友 梨 香(安城)	293
244	梅 村 晴 奈(安城東)	0	竹 本 愛(刈谷北)	294
245	児 玉 優 希(知立)	1	bye	295
246	松 井 美 緒(知立東)	0	寺 本 菜 子(猿投農林)	296
247	小 松 玲 実(豊田東)	0	佐 藤 綾 那(刈谷)	297
248	山 崎 妃 代 里(猿投農林)	0	田 口 り の(安城農林)	298
249	bye		bye	299
250	岡 崎 彩 花(豊田北)	0	金 入 穂 乃 香(安城学園)	300

No.4

301 高木 玲 於那(安城学園)		伊 牟 田 翠(光ヶ丘女子)	351
302	bye		bye 352
303 鳥 居 桃(安城農林)		水 野 里 咲(岡崎)	353
304 杉 浦 凜(吉良)		深 澤 菜 那(豊田西)	354
305 鈴木 花 楓(豊野)		黒 川 鈴 乃(加茂丘)	355
306	bye	早 矢 仕 樹 里(刈谷)	356
307 和田 ゆう 菜(西尾東)		松 下 陽 生(豊田南)	357
308 三 谷 美 晴(豊田西)		加 藤 智 子(岡崎西)	358
309 永 井 日 葉(岡崎城西)		松 岡 珠 玖(幸田)	359
310 玉 置 花 那(西尾)		加 藤 早 稀(知立東)	360
311 原 英 里 子(刈谷北)		木 村 早 瑞 希(高浜)	361
312 金 原 成 美(高浜)		永 谷 尚 子(西尾東)	362
313 石 川 美 玖(豊田南)		安 岡 星 來(安城東)	363
314 萩 原 友 香(幸田)		西 村 麻 里(西尾)	364
315 山 下 莉 穂(岩津)		犬 塚 涼 奈(岡崎東)	365
316 中 西 桃 子(碧南)		三 苦 沙 希(松平)	366
317 山 田 くる み(猿投農林)		下 村 步 未(一色)	367
318 近 藤 優 衣(岡崎北)		生 島 有 紗(安城)	368
319 宮 本 舞(山本学園)		村 井 望 紗(岩津)	369
320 清 水 唯 衣(愛産大三河)		山 本 真 由(鶴城丘)	370
321 竹 内 夢(豊田東)		榊 原 あ づ み(刈谷北)	371
322 兼 田 理 瑚(安城東)		坪 井 彩 咲(知立)	372
323 坂 野 陽 菜(安城)		宮 川 茅 野(岡崎北)	373
324 杉 山 智 布(豊田)		山 内 玲 奈(豊田北)	374
325 星 野 里 沙 子(岡崎商業)		鈴 木 詩 歩(岡崎商業)	375
326 山 本 芽 依(豊田北)		山 田 梓 央(岡崎工業)	376
327 深 田 菜 奈 子(猿投農林)		服 部 未 来(吉良)	377
328 三 浦 好 美(安城東)		松 下 真 衣(豊野)	378
329 谷 口 真 奈 香(岡崎北)		大 津 花 凪(豊田北)	379
330 千 上 結 希 奈(安城南)		鬼 原 千 佳(刈谷)	380
331 中 根 優 楓(足助)		築 島 千 聖(安城農林)	381
332 小 柳 智 紗 子(刈谷)		辻 夢 美(豊田)	382
333 阿 部 田 成 未(岩津)		鈴 木 優 女(豊田南)	383
334 牧 野 未 知(岡崎学園)		鳥 居 亜 由(幸田)	384
335 塚 田 奈 々(岡崎東)		鈴 木 花 音(鶴城丘)	385
336 串 間 美 羽(松平)		鈴 木 瑞 季(碧南)	386
337 加 藤 愛 理(岡崎)		鈴 木 佑 佳(光ヶ丘女子)	387
338 市 川 綾 美(岡崎城西)		吉 田 彩 乃(岡崎東)	388
339 黒 柳 幸 菜(一色)		伊 藤 晴 香(岡崎商業)	389
340 小 久 保 茉 由(碧南)		梶 原 彩 生(岡崎城西)	390
341 江 崎 春 風(鶴城丘)		杉 山 琴 音(豊田西)	391
342 平 田 唯 菜(豊田東)		村 田 愛 花(岡崎)	392
343 大 竹 瑞 穂(安城学園)		加 藤 美 紅(刈谷北)	393
344 天 野 夏 菜(安城)		藤 井 綾 乃(豊田東)	394
345	bye		bye 395
346 鈴木 芽 依(吉良)		竹 内 空 七(安城南)	396
347 加 藤 若 葉(西尾東)		大 川 理 乃(知立)	397
348 太 田 吏 胡(知立)		太 田 千 夏(猿投農林)	398
349	bye		bye 399
350 中 村 眞 理(光ヶ丘女子)		調 子 楓(安城学園)	400

平成30年度 愛知県高等学校総合体育大会 卓球競技 西三河支部予選会
 平成30年 5月 3日(木)
 碧南市臨海体育館

女子シングルス

優勝決定戦

A	1	河村典香	(光ヶ丘女子)	3	
B	200	野田美里	(安城学園)	0	
C	226	内田千菜美	(光ヶ丘女子)	1	
D	400	調子楓	(安城学園)	3	

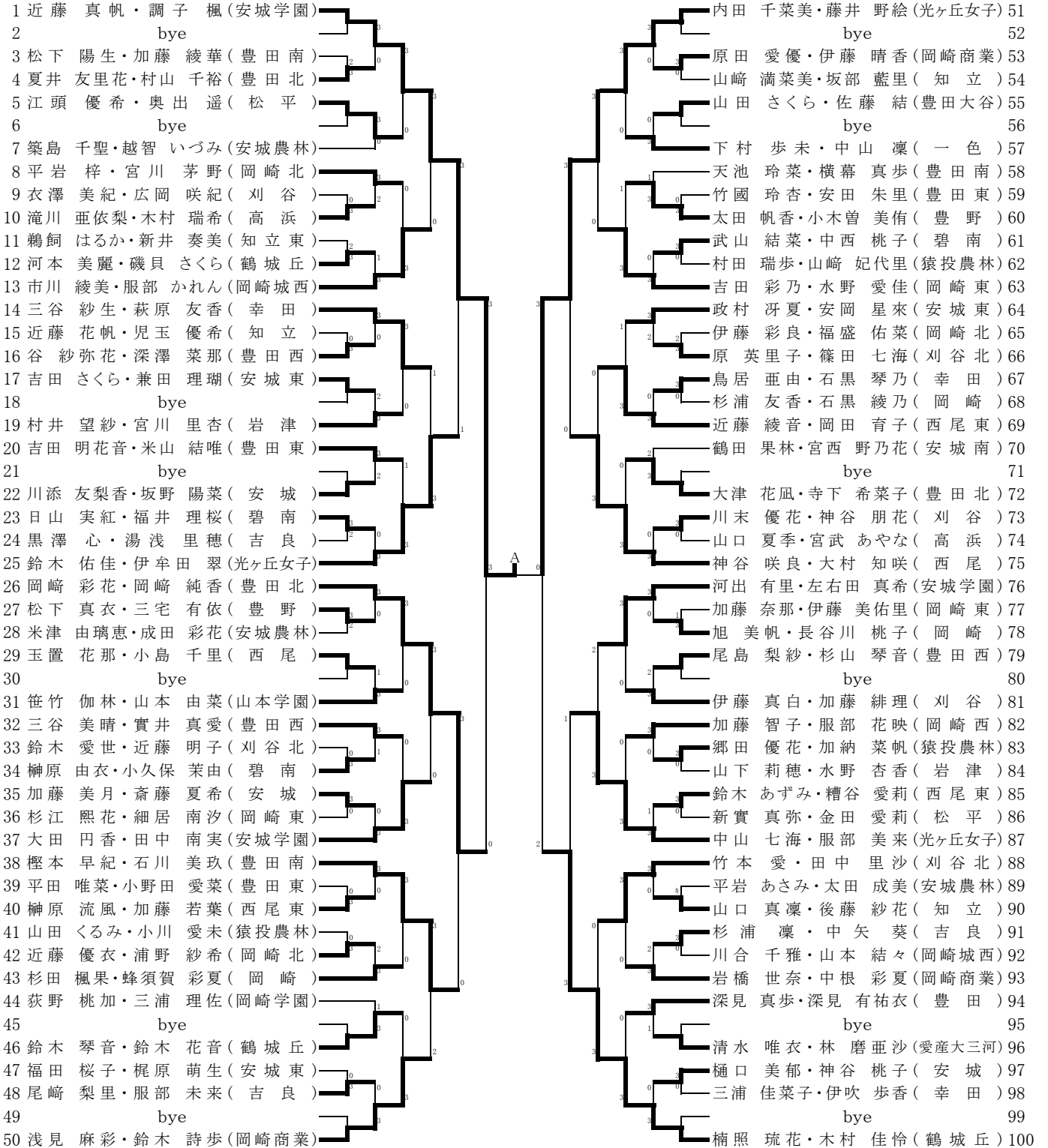
県大会出場者

1	河村典香	(光ヶ丘女子)
2	調子楓	(安城学園)
3	野田美里	(安城学園)
4	内田千菜美	(光ヶ丘女子)
5	金入穂乃香	(安城学園)
6	近藤真帆	(安城学園)
7	藤井野絵	(光ヶ丘女子)
8	高木玲於那	(安城学園)
9	楠照琉花	(鶴城丘)
10	浅見麻彩	(岡崎商業)
11	中山七海	(光ヶ丘女子)
12	原田七緒	(安城学園)
13	木村佳怜	(鶴城丘)
14	伊牟田翠	(光ヶ丘女子)
15	林里穂	(光ヶ丘女子)
16	大竹瑞穂	(安城学園)
17	神谷咲良	(西尾)
18	田口葵	(豊田南)

19	岡崎彩花	(豊田北)
20	岡崎純香	(豊田北)
21	山本芽依	(豊田北)
22	左右田真希	(安城学園)
23	鈴木悠希	(岡崎商業)
24	星野里沙子	(岡崎商業)
25	三谷紗生	(幸田)
26	山田梓央	(岡崎工業)
27	大村知咲	(西尾)
28	山田理紗	(豊田西)
29	西村麻里	(西尾)
30	兼松美菜子	(猿投農林)
31	米山結唯	(豊田東)
32	竹内彩優希	(豊田南)
33	鈴木詩歩	(岡崎商業)
34	植松朋美	(豊田南)
35	野村綾乃	(岩津)
36	山本芽衣	(岡崎)

平成30年度 愛知県高等学校総合体育大会 卓球競技 西三河支部予選会
女子ダブルスの部

No.1



平成30年 4月 30日(月)
碧南市臨海体育館

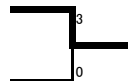
No.2

101 河村 典香・山本 りえる(光ヶ丘女子)		林 里穂・中村 眞理(光ヶ丘女子)	151
102	bye		152
103 竹下 優梨・浅井 麻実子(豊田南)		山田 裕菜・牧野 遥(碧南)	153
104 植田 茉莉花・石倉 実桜(岡崎)		佐々木 美伶・串間 美羽(松平)	154
105 井本 早紀・坪井 彩咲(知立)		谷口 真奈香・岩瀬 舞雪(岡崎北)	155
106	bye		156
107 酒井 彩名・福山 朱音(高浜)		玉木 日真莉・本木 琉亜(豊野)	157
108 池田 佳乃子・鈴木 真由子(西尾)		山本 真由・宮田 嶺花(鶴城丘)	158
109 鈴木 花楓・川村 美桜(豊野)		鳥谷部 真里奈・鶴田 陽香(岩津)	159
110 山田 夢乃・黒柳 幸菜(一色)		小柳 智紗子・可児 瑞笹(刈谷)	160
111 塚本 亜美・三苫 沙希(松平)		大川 理乃・太田 吏胡(知立)	161
112 杉山 智布・尾野 沙玖良(豊田)		齋藤 可菜・野澤 理子(岡崎東)	162
113 岸本 果歩・江崎 春風(鶴城丘)		天野 実可子・岡本 紗緒里(西尾東)	163
114 鈴木 美琴・内田 愛美(安城学園)		山田 理紗・高木 梨央(豊田西)	164
115 福田 亜虹・佐藤 綾那(刈谷)		杉浦 花音・金原 成美(高浜)	165
116 伊藤 真由・廣瀬 里紗(刈谷北)		大西 結衣・原田 海朱(安城)	166
117 山上 紗希・塚田 奈々(岡崎東)		藤井 綾乃・小松 玲実(豊田東)	167
118	bye	北村 奈緒子・大内 英菜(安城東)	168
119 後藤 瑞貴・梅村 晴奈(安城東)		鈴木 歌純・柳田 愛日(豊田北)	169
120 石川 万里子・佐々木 麗(幸田)		兼松 美菜子・寺本 菜子(猿投農林)	170
121	bye		171
122 和田 ゆう菜・大須賀 瑞稀(西尾東)		杉本 愛笑・松田 汐織(岡崎商業)	172
123 水野 朱理・神谷 里咲(岡崎城西)		大須賀 萌愛・黒部 未佑(幸田)	173
124 米村 陽菜・青山 未奈(豊田東)		鈴木 愛菜・神谷 ともか(吉良)	174
125 野村 綾乃・平林 愛理(岩津)		田口 葵・植松 朋美(豊田南)	175
126 中村 優里・真山 結衣(岡崎北)		山本 芽衣・加藤 愛理(岡崎)	176
127 阿部田 成未・佐野 円香(岩津)		宇津野 鈴・伊藤 未結(豊田西)	177
128 深谷 柚葉・加藤 ひなの(豊田西)		生島 有紗・牧 千夏(安城)	178
129 鳥居 真由子・水野 里咲(岡崎)		三輪 莉桜・高山 綾佳(岡崎城西)	179
130	bye		180
131 田部 香苗・秋月 美佑(碧南)		神谷 碧泉・加藤 美紅(刈谷北)	181
132 倉島 はるか・鈴木 綾優(岡崎城西)		原田 捺々望・浅井 優花(岡崎東)	182
133 柴田 有菜・鈴木 萌華(豊田東)			183
134 近藤 梨乃・角谷 美幸(刈谷北)		内田 帆香・山崎 ひとみ(岡崎西)	184
135 山本 真由・太田 千夏(猿投農林)		伊奈 美希乃・松田 純怜(岡崎北)	185
136 松崎 寛子・三浦 好美(安城東)		鈴木 桃花・鎌田 美咲(碧南)	186
137 隈本 結貴・山本 芽依(豊田北)		川本 優・星野 里沙子(岡崎商業)	187
138 鈴木 悠希・杉浦 由菜(岡崎商業)		西村 麻里・山岡 梨乃(西尾)	188
139 松岡 珠玖・鈴木 陽子(幸田)		小池 紗都・那須 ほの香(刈谷)	189
140 米津 ひかり・大竹 ほのか(鶴城丘)		野村 春奈・作田 安子(安城農林)	190
141 竹内 空七・千上 結希奈(安城南)		辻 夢美・今枝 薫音(豊田)	191
142 長谷川 愛・鈴木 稚菜(豊野)		深田 菜奈子・笠原 蒼衣(猿投農林)	192
143 石川 舞子・天野 夏菜(安城)		池上 佳那・小幡 優乃(光ヶ丘女子)	193
144 石川 加奈・鈴木 芽依(吉良)		名倉 桃花・中根 智香(知立東)	194
145	bye		195
146 深津 奈菜・安部 みなみ(豊田南)		伊藤 葵・田中 伶奈(加茂丘)	196
147 田口 りの・鳥居 桃(安城農林)		大山 愛莉・山崎 桃香(吉良)	197
148 永谷 尚子・石川 知佳子(西尾東)		山内 玲奈・下山 愛未(豊田北)	198
149	bye		199
150 高木 玲於那・原田 七緒(安城学園)		野田 美里・金入 穂乃香(安城学園)	200

平成30年度 愛知県高等学校総合体育大会 卓球競技 西三河支部予選会
平成30年 4月 30日(月)
碧南市臨海体育館

女子ダブルス

優勝決定戦

- A 1 近藤 真帆・調子 楓(安城学園) 
- B 200 野田 美里・金入 穂乃香(安城学園)

県大会出場者

- | | |
|----|---------------------|
| 1 | 近藤 真帆・調子 楓(安城学園) |
| 2 | 野田 美里・金入 穂乃香(安城学園) |
| 3 | 河村 典香・山本 りえる(光ヶ丘女子) |
| 4 | 内田 千菜美・藤井 野絵(光ヶ丘女子) |
| 5 | 楠照 琉花・木村 佳怜(鶴城丘) |
| 6 | 高木 玲於那・原田 七緒(安城学園) |
| 7 | 岡崎 彩花・岡崎 純香(豊田北) |
| 8 | 林 里穂・中村 眞理(光ヶ丘女子) |
| 9 | 中村 優里・真山 結衣(岡崎北) |
| 10 | 神谷 咲良・大村 知咲(西尾) |
| 11 | 中山 七海・服部 美来(光ヶ丘女子) |
| 12 | 鈴木 美琴・内田 愛美(安城学園) |
| 13 | 山田 理紗・高木 梨央(豊田西) |
| 14 | 檜本 早紀・石川 美玖(豊田南) |
| 15 | 鈴木 佑佳・伊牟田 翠(光ヶ丘女子) |
| 16 | 原田 捺々望・浅井 優花(岡崎東) |
| 17 | 浅見 麻彩・鈴木 詩歩(岡崎商業) |
| 18 | 田口 葵・植松 朋美(豊田南) |