

平成30年度愛知県高等学校総合体育大会卓球競技名北支部予選会 競技結果（県大会出場者）

男子学校対抗

優勝	2位	3位	4位	5位	6位	7位
愛工大名電	栄徳	旭野	菊里	名古屋	旭丘	春日井西

女子学校対抗

優勝	2位	3位	4位	5位
椋山女学園	愛知商業	栄徳	愛知淑徳	名古屋商業

男子シングルス

推薦	推薦	推薦	推薦	推薦	推薦	推薦	推薦
田中	橋本	加山	田原	堀川	老松	曾根	横谷
愛工大名電	愛工大名電	愛工大名電	愛工大名電	愛工大名電	愛工大名電	愛工大名電	愛工大名電
優勝	準優勝	3位	3位	5位	5位	5位	5位
中村	加賀美	堀	小林	米山	高須	大島	白山
愛工大名電	愛工大名電	愛工大名電	愛工大名電	栄徳	愛工大名電	愛工大名電	愛工大名電
9位	9位	9位	9位	9位	9位	9位	9位
柴田勇	大城	樋口	澤村	鈴木	谷内	江東	和田
栄徳	旭野	工芸	旭野	栄徳	栄徳	旭野	栄徳
17位	17位	17位	17位				
岸本	大杉	堀田	近藤				
名古屋	東邦	東邦	栄徳				

女子シングルス

優勝	2位	3位	3位	5位	5位	5位	5位
今井	田中	春日井	松浦	松岡	杉浦	高木	生井
愛知商業	椋山女学園	椋山女学園	椋山女学園	栄徳	栄徳	愛知商業	椋山女学園
9位	9位	9位	9位	9位	9位	9位	9位
宮本	大森	大井	長屋	祐成	河村	鈴木	五十住
愛知商業	椋山女学園	緑丘	椋山女学園	東邦	栄徳	名古屋商業	椋山女学園
17位							
石川							
愛知淑徳							

男子ダブルス

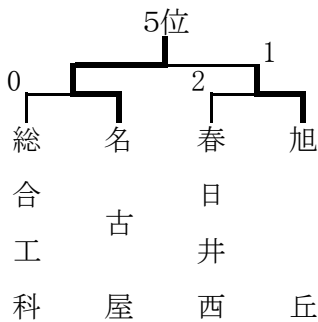
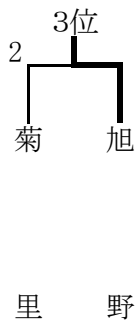
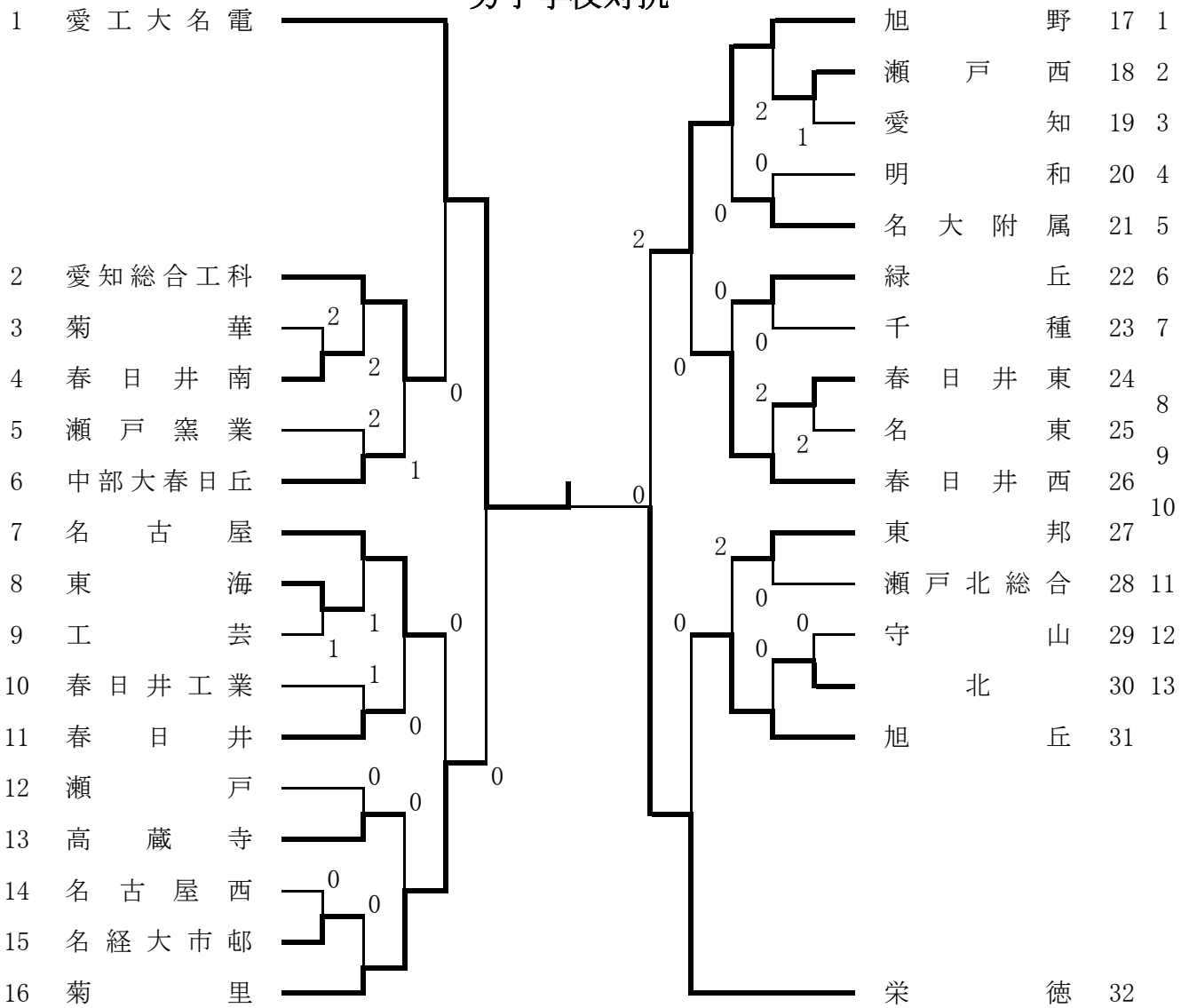
推薦	推薦	優勝	2位	3位	3位		
田中・加山	加賀美・高須	田原・曾根	橋本・横谷	老松・大島	堀川・小林		
愛工大名電	愛工大名電	愛工大名電	愛工大名電	愛工大名電	愛工大名電		
5位	5位	5位	5位	9位	9位	9位	9位
大城・江東	近藤・柴田隼	中村・堀	米山・谷内	鈴木・和田	柴田勇・大谷	長坂・林	澤村・吉野
旭野	栄徳	愛工大名電	栄徳	栄徳	栄徳	菊里	旭野

女子ダブルス

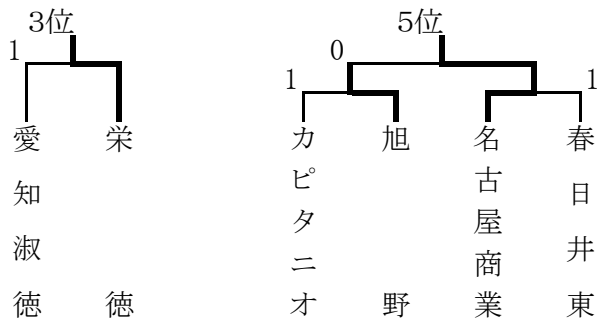
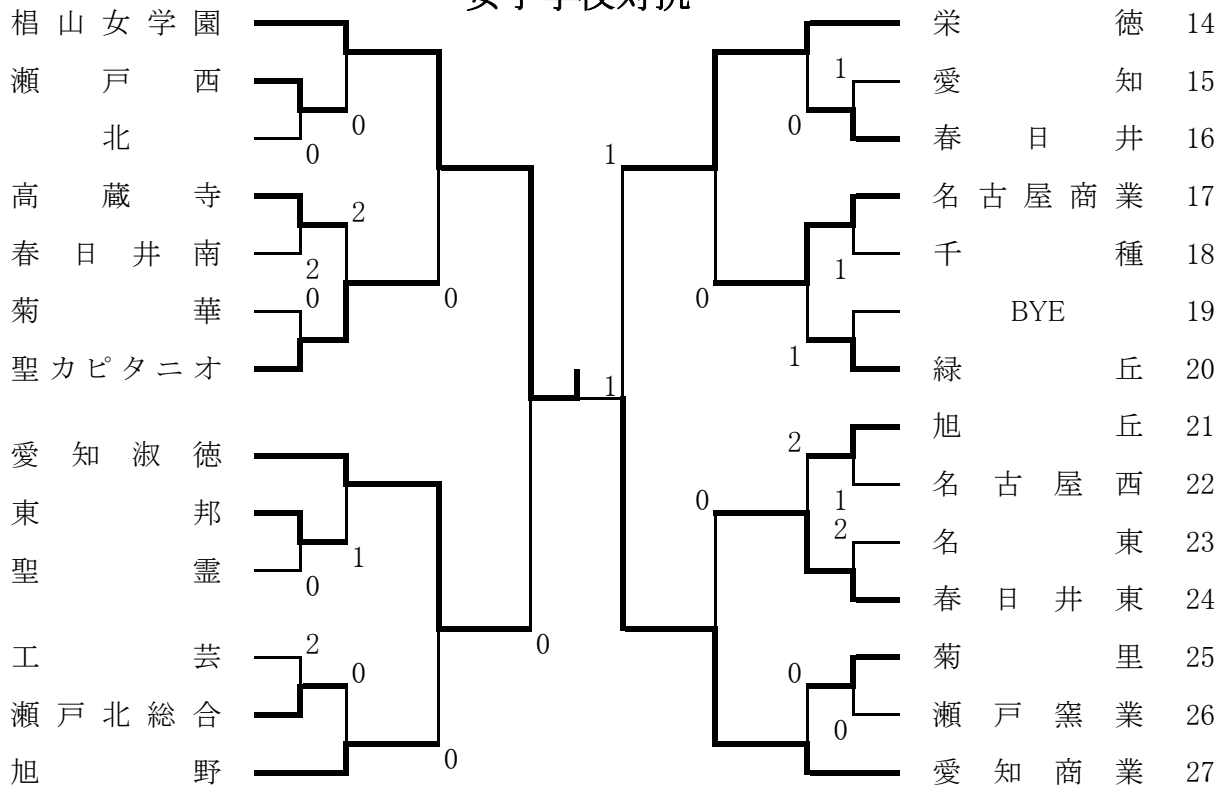
優勝	2位	3位	3位	5位	5位	5位	5位
田中・松浦	今井・宮本	五十住・長屋	杉浦・中村	河村・松岡	生井・春日井	安井・竹内	井上・鈴木
椋山女学園	愛知商業	椋山女学園	栄徳	栄徳	椋山女学園	椋山女学園	名古屋商業
9位							
石川・高谷							
愛知淑徳							

平成30年度 愛知県高等学校総合体育大会 卓球競技 名北支部予選会

男子学校対抗



女子学校対抗



男子

- 1位 愛工大名電
- 2位 栄徳
- 3位 旭野
- 4位 菊里
- 5位 名古屋
- 6位 旭丘
- 7位 春日井西 県大会出場
- 8位 愛知総合工科

女子

- 1位 相山女学園
- 2位 愛知商業
- 3位 栄徳
- 4位 愛知淑徳
- 5位 名古屋商業 県大会出場
- 6位 旭野
- 7位 聖カピタニオ
- 7位 春日井東

平成30年度 愛知県高等学校総合体育大会卓球競技 名北支部予選会

男子シングルス(1)

1 加賀美(愛工大名電)		大城(旭野)	47
2 鈴木(千種)		佐々木(高蔵寺)	48
3 土本(春日井)		杉山(名大附属)	49
4 福岡(瀬戸窯業)		原田(愛知)	50
5 中村聡(守山)		安藤(瀬戸窯業)	51
6 河合(愛知総合工科)		吉口(菊里)	52
7 坂本(瀬戸)		飯田(千種)	53
8 三吉(瀬戸西)		山崎(春日井南)	54
9 村井(東邦)		国枝(名経大市邨)	55
10 近藤(東海)		福山(春日井東)	56
11 竹之内(緑丘)		今井(瀬戸北総合)	57
12 平尾(名経大市邨)		柴田隼(栄徳)	58
13 山本(旭丘)		朝妻(明和)	59
14 住本(中部大春日丘)		濱田(旭丘)	60
15 藤森(工芸)		倉畑(菊華)	61
16 磯村(春日井南)		長瀬(愛知総合工科)	62
17 吉野(旭野)		加藤(春日井)	63
18 中村(名東)		松本(北)	64
19 b y e		b y e	65
20 岩永(明和)		木村(名東)	66
21 永田(名古屋)		片山(春日井工業)	67
22 後藤大(北)		春日井(東邦)	68
23 加藤(愛知)		杉坂(春日井西)	69
24 長坂(菊里)		岸本(名古屋)	70
25 松田(春日井西)		三好(守山)	71
26 白取(春日井商業)		中本(瀬戸西)	72
27 植田(千種)		木村(高蔵寺)	73
28 b y e		b y e	74
29 阪本(北)		市川(菊里)	75
30 倉又(菊華)		志々場(東海)	76
31 山崎(瀬戸西)		宮田(名大附属)	77
32 山本(至学館)		飯干(春日井東)	78
33 春野(名東)		加藤(愛知総合工科)	79
34 小島(高蔵寺)		木村(明和)	80
35 澤田侑(名大附属)		青山(名古屋西)	81
36 黒川(東邦)		鈴木(旭丘)	82
37 中野(工芸)		中島(旭野)	83
38 大森(春日井工業)		佐久間(菊華)	84
39 鈴木(中部大春日丘)		林奏(中部大春日丘)	85
40 倉知(春日井東)		清瀬(春日井)	86
41 渡辺修(名古屋)		水野(緑丘)	87
42 吉口(愛知)		松岡(春日井工業)	88
43 高木(瀬戸)		吉見(春日井西)	89
44 原山(守山)		吉澤(瀬戸)	90
45 山下和(春日井南)		岩田(工芸)	91
46 柴田勇(栄徳)		米山(栄徳)	92

平成30年度 愛知県高等学校総合体育大会卓球競技 名北支部予選会

男子シングルス (3)

185 中村(愛工大名電)		近藤(栄徳)	231
186 藤平(緑丘)		増田(旭丘)	232
187 高橋(春日井西)		宮崎(名東)	233
188 佐々木(瀬戸)		和気(春日井)	234
189 西本(守山)		小幡(北)	235
190 高木(瀬戸窯業)		加藤拓(名古屋)	236
191 鎌田(名東)		竹内(工芸)	237
192 高須(千種)		辻(菊里)	238
193 大野(愛知総合工科)		梅林(名経大市邨)	239
194 今飯田(中部大春日丘)		渡邊(高蔵寺)	240
195 上條(春日井)		杉浦(千種)	241
196 水谷(愛知)		久保(春日井南)	242
197 稲垣(東邦)		落合(守山)	243
198 奥西(名大附属)		佐藤(瀬戸西)	244
199 加藤(至学館)		松尾(緑丘)	245
200 長谷川(春日井商業)		松永(中部大春日丘)	246
201 阿部(名古屋)		澤田(愛知)	247
202 荒川(明和)		加藤(春日井西)	248
203 b y e		b y e	249
204 木全(工芸)		村田(春日井東)	250
205 野村(旭野)		石田(明和)	251
206 後藤琉(北)		水野(春日井工業)	252
207 橋本(菊里)		江東(旭野)	253
208 馬場(高蔵寺)		宇藤(名古屋)	254
209 彦坂(名古屋西)		加藤(瀬戸窯業)	255
210 横山(春日井東)		西村雄(瀬戸)	256
211 平塚(名東)		山本(千種)	257
212 b y e		b y e	258
213 戸原(愛知総合工科)		上田七(瀬戸西)	259
214 長坂(旭丘)		日比野(高蔵寺)	260
215 諏佐(旭野)		勝浦(菊華)	261
216 野地(春日井工業)		飯田(栄徳)	262
217 山本(瀬戸)		山浦(菊里)	263
218 酒井(名大附属)		加藤(名大附属)	264
219 和田(春日井西)		藤井(旭丘)	265
220 岡本(東海)		武井(中部大春日丘)	266
221 松田(守山)		岩田(瀬戸北総合)	267
222 小川(春日井南)		田川(春日井南)	268
223 鈴木康(東邦)		野々村(春日井工業)	269
224 小森(北)		服部(明和)	270
225 馬場(春日井)		奥村(工芸)	271
226 伊藤(愛知)		金子(至学館)	272
227 柴田(名経大市邨)		渡邊(春日井東)	273
228 橋野(瀬戸西)		池田(東邦)	274
229 川本(菊華)		河津(愛知総合工科)	275
230 谷内(栄徳)		大島(愛工大名電)	276

男子シングルス(4)

277 白 山(愛工大名電)		浜 田(名古屋)	323
278 小 島(春日井工業)		梅 村(守山)	324
279 西 村 祐(瀬戸)		讀 木(中部大春日丘)	325
280 西 田 龍(愛知総合工科)		梅 村(瀬戸西)	326
281 仲 島(旭丘)		八 木(名東)	327
282 竹 島(春日井南)		藤 田(菊華)	328
283 黒 野(愛知)		加 藤(北)	329
284 鈴 木(旭野)		黒 田(旭丘)	330
285 永 田(春日井)		北 川(愛知総合工科)	331
286 中 川(守山)		平 野(工芸)	332
287 大 谷(工芸)		山 崎(瀬戸北総合)	333
288 林 (菊里)		今 井(瀬戸)	334
289 菅 谷(東邦)		刑 部(春日井商業)	335
290 石 井(緑丘)		山 崎(千種)	336
291 中 根(高蔵寺)		古 川(明和)	337
292 川 口(春日井西)		加 藤 光(高蔵寺)	338
293 片 桐(菊華)		藤 原(春日井工業)	339
294 丹 羽(名東)		山 下(栄徳)	340
295 b y e		b y e	341
296 渡 邊 泰(名古屋)		福 田(名経大市邨)	342
297 勝 (中部大春日丘)		伊 東(名大附属)	343
298 佐々木(瀬戸窯業)		諏 訪(春日井東)	344
299 世 古(名大附属)		澤 村(旭野)	345
300 所 (菊里)		堀 田(東邦)	346
301 古 田(名古屋)		波 多 野(春日井西)	347
302 下 條(名古屋西)		澤 田 龍(名大附属)	348
303 寺 田(菊華)		成 田(春日井工業)	349
304 b y e		b y e	350
305 高 橋(北)		丸 山(工芸)	351
306 渥 美(春日井南)		石 井(瀬戸窯業)	352
307 渡 邊(東海)		坂 野(千種)	353
308 山 田(愛知総合工科)		高 木(愛知)	354
309 鈴 木 雅(東邦)		平 井(東海)	355
310 丸 山(守山)		若 山(中部大春日丘)	356
311 上 田 夢(瀬戸西)		立 松(菊里)	357
312 鈴 木(明和)		岡 (春日井東)	358
313 野 間(旭野)		筑 紫(瀬戸)	359
314 簗 原(名東)		佐 野(緑丘)	360
315 黄 (至学館)		望 月(北)	361
316 青 山(千種)		後 藤(春日井)	362
317 入 佐(春日井西)		三 木(高蔵寺)	363
318 池 田(旭丘)		山 本(瀬戸西)	364
319 荻 原(春日井)		原 田(春日井南)	365
320 石 川(名経大市邨)		國 枝(栄徳)	366
321 加 藤(春日井東)		前 田(名古屋西)	367
322 鈴 木(栄徳)		小 林(愛工大名電)	368

平成30年度 愛知県高等学校総合体育大会卓球競技 名北支部予選会

女子シングルス(1)

1	田中	(梶山女学園)				春日井	(梶山女学園)	57
2	浅野	(旭野)				古山	(菊華)	58
3	平井	(高蔵寺)				小大木	(愛知淑徳)	59
4	小田	(工芸)				城村	(瀬戸)	60
5	森	(瀬戸西)				大木	(東邦)	61
6	高井	(聖カピタニオ女子)				森原	(名東)	62
7	芦刈	(聖霊)				菅野	(守山)	63
8	前田	(北)				菅原	(聖カピタニオ女)	64
9		(b y e)					(b y e)	65
10	加藤	(名古屋西)				本高	(栄徳)	66
11	石井	(名東)				橋本	(春日井)	67
12	上野	(千種)				小林	(愛知商業)	68
13	亀井	(菊華)				小田	(瀬戸西)	69
14	小泉	(東邦)				井上	(名古屋商業)	70
15	宮本	(愛知商業)				大村	(緑丘)	71
16	林	(緑丘)				水岡	(高蔵寺)	72
17	山瀬	(旭野)				片野	(栄徳)	73
18	木村	(名古屋商業)				榎山	(愛知商業)	74
19	加藤	(聖カピタニオ女子)				本	(聖霊)	75
20	千葉	(旭丘)					(b y e)	76
21	小川	(梶山女学園)				白松	(瀬戸窯業)	77
22	加藤	(瀬戸北総合)				田	(春日井南)	78
23	尾関	(名経大市邨)				佐々	(梶山女学園)	79
24	自見	(愛知淑徳)				中	(工芸)	80
25	寺島	(春日井西)				宮	(菊里)	81
26	溝口	(聖霊)				森	(旭野)	82
27	蟹	(栄徳)				川	(千種)	83
28	成瀬	(春日井東)				長	(瀬戸西)	84
29	玉川	(愛知淑徳)				向	(梶山女学園)	85
30	林	(聖霊)				桜	(旭野)	86
31	河村	(聖カピタニオ女子)					(高蔵寺)	87
32	家田	(瀬戸西)				小澤	(春日井商業)	88
33	難波	(工芸)				林	(瀬戸西)	90
34	服部	(春日井)				山	(愛知)	91
35	今津	(名古屋西)				水	(瀬戸北総合)	92
36	辻	(愛知)				柴	(東邦)	93
37		(b y e)				山	(緑丘)	94
38	辻岡	(緑丘)				山	(聖霊)	95
39	田邊	(旭野)				藤	(聖カピタニオ女)	96
40	若菜	(東邦)				森	(愛知淑徳)	97
41	本間	(旭丘)					(愛知商業)	98
42	大森	(梶山女学園)				永	(名東)	99
43	松岡	(栄徳)				増	(千種)	100
44	渡會	(菊華)				竹	(春日井東)	101
45	服部	(瀬戸西)				福	(春日井南)	102
46	長岡	(菊里)				大	(旭丘)	103
47	香月	(高蔵寺)					(b y e)	104
48		(b y e)				古	(愛知総合工科)	105
49	高谷	(愛知淑徳)				松	(瀬戸窯業)	106
50	松原	(名古屋商業)				坂	(北)	107
51	市野	(至学館)				赤	(愛知淑徳)	108
52	堀	(瀬戸窯業)				早	(旭野)	109
53	新野	(緑丘)				元	(聖カピタニオ女)	110
54	天野	(春日井南)				高	(名古屋西)	111
55	長谷川	(瀬戸北総合)				青	(名古屋西)	111
56	武藤	(愛知商業)				杉	(栄徳)	112

女子シングルス(2)

113	松浦(椋山女学園)						鈴木	木(名古屋商業)	169
114	手塚(愛知)						村	岡(春日井)	170
115	小出(旭丘)						谷	口(緑丘)	171
116	佐田(旭野)						大	城(聖カピタニオ女)	172
117	小島(瀬戸北総合)						伏	木(守山)	173
118	田島(春日井)						古	賀(栄徳)	174
119	村井(瀬戸西)						久	米(聖霊)	175
120	石原(名古屋西)						羽	根(千種)	176
121	b y e							b y e	177
122	小嶋(春日井東)						北	出(高蔵寺)	178
123	竹内(愛知淑徳)						後	舎(旭丘)	179
124	山崎(至学館)						近	藤(愛知商業)	180
125	矢頭(瀬戸窯業)						柴	田(工芸)	181
126	中村(栄徳)						松	本(瀬戸西)	182
127	祐成(東邦)						川	原(名東)	183
128	近藤(北)						水	野(愛知商業)	184
129	植田(名古屋商業)						新	津(愛知淑徳)	185
130	大霜(緑丘)						小	林(旭野)	186
131	須永(聖霊)						加	彩(聖カピタニオ女)	187
132	安達(椋山女学園)						藤	b y e	188
133	土江(菊華)							村(春日井南)	189
134	長江(旭野)						木	田(栄徳)	190
135	伊藤(春日井商業)						前	垣(名古屋西)	191
136	伊藤(千種)						稲	田(愛知)	192
137	小川(愛知商業)						諸	井(菊華)	193
138	浅野(瀬戸西)						坂	城(名経大市邨)	194
139	草野(聖カピタニオ女子)						宇	橋(北)	195
140	石川(愛知淑徳)						大	井(椋山女学園)	196
141	高木(愛知商業)						生	谷(栄徳)	197
142	日下(緑丘)						葛	向(菊華)	198
143	八木(愛知)						酒	(旭野)	199
144	川津(名古屋西)						堤	部(春日井南)	200
145	片桐(東邦)							野(聖カピタニオ女)	201
146	柴田(愛知淑徳)						渡	田(旭丘)	202
147	犬飼(聖霊)						平	野(菊里)	203
148	川本(聖カピタニオ女子)						山	岩(高蔵寺)	204
149	b y e						桑	野(瀬戸北総合)	205
150	加藤(名東)						平	本(東邦)	206
151	川端(菊里)						松	井(愛知淑徳)	207
152	小泉(旭野)						今	藤(瀬戸西)	208
153	細川(高蔵寺)						後	見(緑丘)	209
154	安井(椋山女学園)						浅	住(椋山女学園)	210
155	坂本(工芸)						五	田(旭野)	211
156	深谷(愛知商業)						高	内(椋山女学園)	212
157	横矢(春日井東)						竹	萩(名東)	213
158	杉田(名古屋商業)						高	根(緑丘)	214
159	宮田(聖カピタニオ女子)						坪	谷(愛知総合工科)	215
160	b y e						水	b y e	216
161	岩沙(春日井西)						高	井(春日井)	217
162	小島(聖霊)						桂	川(愛知淑徳)	218
163	小松(春日井南)						太	田(春日井西)	219
164	安田(瀬戸北総合)						玉	田(春日井東)	220
165	横井(守山)						小	内(瀬戸窯業)	221
166	難波(瀬戸西)						谷	口(千種)	222
167	赤玲(北)						三	浦(聖霊)	223
168	河村(栄徳)						今	井(愛知商業)	224

平成30年度 愛知県高等学校総合体育大会卓球 名北支部予選会

男子ダブルス(1)

1 田原・曾根(愛工大名電)		中村・堀(愛工大名電) 43
2 佐々木・松田(高蔵寺)		今飯田・藤原(中部大春日丘) 44
3 濱田・山本(旭丘)		高野・宮田(名大附属) 45
4 林奏・勝(中部大春日丘)		横山・亀嶽(春日井西) 46
5 澤田龍・伊東(名大附属)		中村・八木(名東) 47
6 稲垣・村井(東邦)		鈴木・望月(北) 48
7 b y e		b y e 49
8 所・阪野(菊里)		原田・山下竜(春日井南) 50
9 岡本・平井(東海)		上山・増田(菊里) 51
10 出先・堀岡(春日井)		伊藤・宮川(東海) 52
11 水野・竹之内(緑丘)		太田・鈴木凌(旭野) 53
12 中西・遠矢(愛知総合工科)		大杉・堀田(東邦) 54
13 飯田・秋山(栄徳)		大野・北川(愛知総合工科) 55
14 吉見・高橋(春日井西)		江川・加藤(瀬戸窯業) 56
15 倉畑・松崎(菊華)		渡辺・渡邊(名古屋) 57
16 岡・杉山(春日井東)		高木・佐々木(瀬戸) 58
17 高木・石井(瀬戸窯業)		小出・上條(春日井) 59
18 藤原・成田(春日井工業)		内藤・池田(旭丘) 60
19 丹羽・木村(名東)		中川・松平(高蔵寺) 61
20 山崎・橋野(瀬戸西)		平野・中野(工芸) 62
21 岸本・加藤拓(名古屋)		上田夢・上田七(瀬戸西) 63
22 大城・江東(旭野)		柴田勇・大谷(栄徳) 64
23 入佐・加藤(春日井西)		竹林・永井(春日井東) 65
24 梅村・石川(名経大市邨)		余語・中島(旭野) 66
25 馬場・和気(春日井)		三吉・山本(瀬戸西) 67
26 山崎・今井(瀬戸北総合)		成瀬・柴田(名経大市邨) 68
27 松坂・澤田(愛知)		黒田・浦田(旭丘) 69
28 藤森・奥村(工芸)		荒川・石田(明和) 70
29 杉岡・高須(千種)		平畑・落合(守山) 71
30 木村・黒川(明和)		阿部・溝口(名東) 72
31 鈴木・武井(中部大春日丘)		加藤航・阿部(名古屋) 73
32 倉又・佐久間(菊華)		今井・岡田(瀬戸) 74
33 瀬古・新垣(菊里)		貝原・藤平(緑丘) 75
34 安達・近田(北)		白浜・松岡(春日井工業) 76
35 日比野・木村(高蔵寺)		奥西・杉山(名大附属) 77
36 b y e		b y e 78
37 蛭子谷・野地(春日井工業)		河合・西田(愛知総合工科) 79
38 鈴木康・中村(東邦)		永井・田口(北) 80
39 竹島・山崎(春日井南)		片桐・寺田(菊華) 81
40 坂口・請川(春日井東)		武市・磯村(春日井南) 82
41 大野・戸谷(瀬戸)		飯田・青山(千種) 83
42 鈴木・和田(栄徳)		老松・大島(愛工大名電) 84

男子ダブルス(2)

85 堀川・小林(愛工大名電)		近藤・柴田隼(栄徳)	127
86 小嶋・小島(春日井工業)		鈴木・宮崎(名東)	128
87 勝浦・川本(菊華)		松田・波多野(春日井西)	129
88 安江・佐藤(瀬戸西)		坂本・吉村(瀬戸)	130
89 野村・野間(旭野)		村岡・渡邊(東海)	131
90 大西・佐野(緑丘)		渡邊・清水(春日井東)	132
91 b y e		b y e	133
92 吉口・市川(菊里)		石井・松尾(緑丘)	134
93 吉原・椎橋(名東)		越野・小林(工芸)	135
94 恒川・青山(名古屋西)		南川・柴田(千種)	136
95 小原・平尾(名経大市邨)		梅村・玉津(名大附属)	137
96 加藤・水谷(愛知)		立松・橋本(菊里)	138
97 田川・山下和(春日井南)		荻原・清瀬(春日井)	139
98 吉澤・西村祐(瀬戸)		野々村・大森(春日井工業)	140
99 飯干・村田(春日井東)		国枝・福田(名経大市邨)	141
100 加藤・古田土(春日井)		林勇・住本(中部大春日丘)	142
101 樋口・後藤(北)		馬場・加藤嶺(高蔵寺)	143
102 春日井・鈴木雅(東邦)		戸原・西田(愛知総合工科)	144
103 荻原・森田(名古屋)		渥美・森島(春日井南)	145
104 岩永・古川(明和)		梅村・高木(瀬戸西)	146
105 樋口・丸山(工芸)		浜田・宇藤(名古屋)	147
106 長坂・林(菊里)		澤村・吉野(旭野)	148
107 古田・永田(名古屋)		水野・片山(春日井工業)	149
108 小島・渡邊(高蔵寺)		山田・長瀬(愛知総合工科)	150
109 加藤・酒井(名大附属)		菅谷・平野(東邦)	151
110 久保・竹村(春日井南)		安藤・福岡(瀬戸窯業)	152
111 青山・黒川(東邦)		藤井・長坂(旭丘)	153
112 長谷川・鶴田(中部大春日丘)		伊藤・原田(愛知)	154
113 西村雄・筑紫(瀬戸)		國枝・関(栄徳)	155
114 若林・川口(春日井西)		平塚・簗原(名東)	156
115 松尾・志々場(東海)		澤田侑・世古(名大附属)	157
116 鈴木・宮下(明和)		杉浦・山本(千種)	158
117 岩田・竹内(工芸)		三木・中根(高蔵寺)	159
118 植田・山崎(千種)		川元・岩田(瀬戸北総合)	160
119 諏佐・鈴木駿(旭野)		林・吉田(春日井東)	161
120 b y e		b y e	162
121 阪本・長谷川(北)		高田・藤田(菊華)	163
122 佐々木・川本(瀬戸窯業)		杉坂・和田(春日井西)	164
123 鈴木・仲島(旭丘)		松原・若山(中部大春日丘)	165
124 河津・加藤(愛知総合工科)		石黒・中根(北)	166
125 丹羽・永田(春日井)		村松・服部(明和)	167
126 米山・谷内(栄徳)		橋本・横谷(愛工大名電)	168

平成30年度 愛知県高等学校総合体育大会卓球競技 名北支部予選会

平成30年4月28日(土)
千種スポーツセンター

女子ダブルス

1 井上・鈴木(名古屋商業)		田中・松浦(椋山女学園) 45
2 小松・天野(春日井南)		高井・松木(旭野) 46
3 後藤・服部(瀬戸西)		小平・柴田(愛知淑徳) 47
4 亀井・古山(菊華)		松本・小泉(東邦) 48
5 犬飼・久米(聖霊)		臼井・松井(瀬戸窯業) 49
6 桑野・川端(菊里)		木村・松田(春日井南) 50
7 桜井・細川(高蔵寺)		草野・宮田 <small>(聖カピタニオ女子)</small> 51
8 高萩・永谷(名東)		小島・芦刈(聖霊) 52
9 堤・浅野(旭野)		植田・松原(名古屋商業) 53
10 早川・竹内(愛知淑徳)		坂本・佐々木(工芸) 54
11 大森・安達(椋山女学園)		大井・新野(緑丘) 55
12 玉川・新津(愛知淑徳)		小川・森(愛知商業) 56
13 前田・大橋(北)		高井・小木曾(春日井) 57
14 加藤・河村 <small>(聖カピタニオ女子)</small>		成瀬・小嶋(春日井東) 58
15 岩沙・寺島(春日井西)		石原・今津(名古屋西) 59
16 b y e		b y e 60
17 片山・小林(愛知商業)		川端・松本(瀬戸西) 61
18 水野・加藤(瀬戸北総合)		河内・自見(愛知淑徳) 62
19 坪根・林(緑丘)		長谷川・平野(瀬戸北総合) 63
20 田邊・向井(旭野)		森山・上野(千種) 64
21 稲垣・青木(名古屋西)		浅見・山口(緑丘) 65
22 杉浦・中村(栄徳)		河村・松岡(栄徳) 66
23 今井・宮本(愛知商業)		五十住・長屋(椋山女学園) 67
24 竹下・横矢(春日井東)		加藤・川津(名古屋西) 68
25 葛谷・前田(栄徳)		後舎・本間(旭丘) 69
26 小川・田上(椋山女学園)		日下・大霜(緑丘) 70
27 渡會・土江(菊華)		坂井・酒向(菊華) 71
28 佐田・元木(旭野)		小泉・小林(旭野) 72
29 b y e		b y e 73
30 小田・柴田(工芸)		平岩・村岡(高蔵寺) 74
31 浅野・澤村(瀬戸西)		菅原・川本 <small>(聖カピタニオ女子)</small> 75
32 山口・榎本(聖霊)		渡部・福崎(春日井南) 76
33 片桐・祐成(東邦)		武藤・高木(愛知商業) 77
34 石川・高谷(愛知淑徳)		安井・竹内(椋山女学園) 78
35 原野・横井(守山)		杉田・木村(名古屋商業) 79
36 矢頭・小川内(瀬戸窯業)		加藤・森本(名東) 80
37 増田・伊藤(千種)		村井・家田(瀬戸西) 81
38 b y e		尾関・宇城(名経大市邨) 82
39 高橋・田島(春日井)		高田・長江(旭野) 83
40 安田・小島(瀬戸北総合)		辻・山本(愛知) 84
41 石井・川原(名東)		柴田・木村(東邦) 85
42 辻岡・谷口(緑丘)		服部・村岡(春日井) 86
43 平野・高井 <small>(聖カピタニオ女子)</small>		溝口・林(聖霊) 87
44 生井・春日井(椋山女学園)		今井・桂川(愛知淑徳) 88