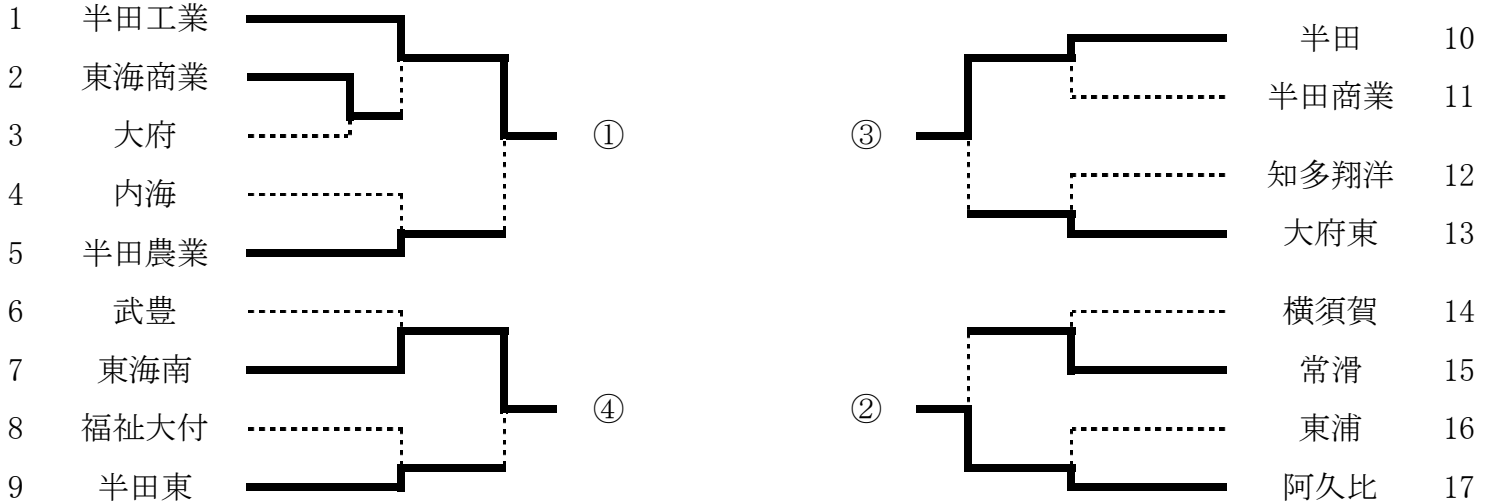


第72回 愛知県高等学校総合体育大会
卓球競技 知多支部予選会

期日:平成30年4月29日(日)
会場:知多市民体育館

《男子学校対抗の部》

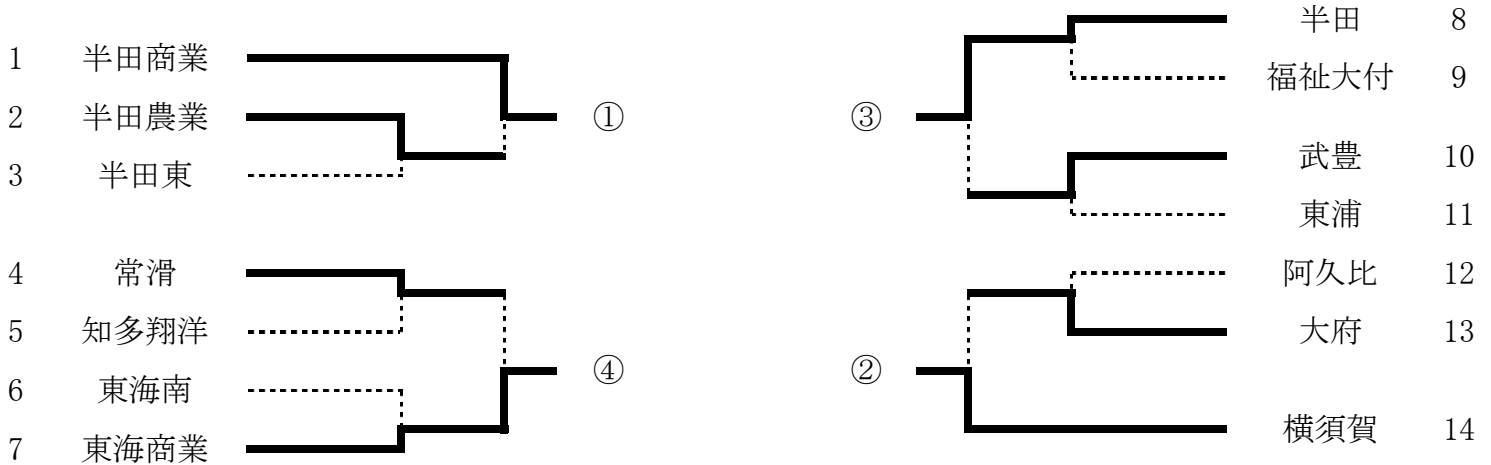


〈 決勝リーグ 〉

	半田工業	阿久比	半田	東海南	試合得点	順位
半田工業		3-0	3-0	3-1	6	1
阿久比	0-3		3-2	1-3	4	3
半田	0-3	2-3		0-3	3	4
東海南	1-3	3-1	3-0		5	2

〈男子〉優勝:半田工業 2位:東海南 3位:阿久比 4位:半田

《女子学校対抗の部》



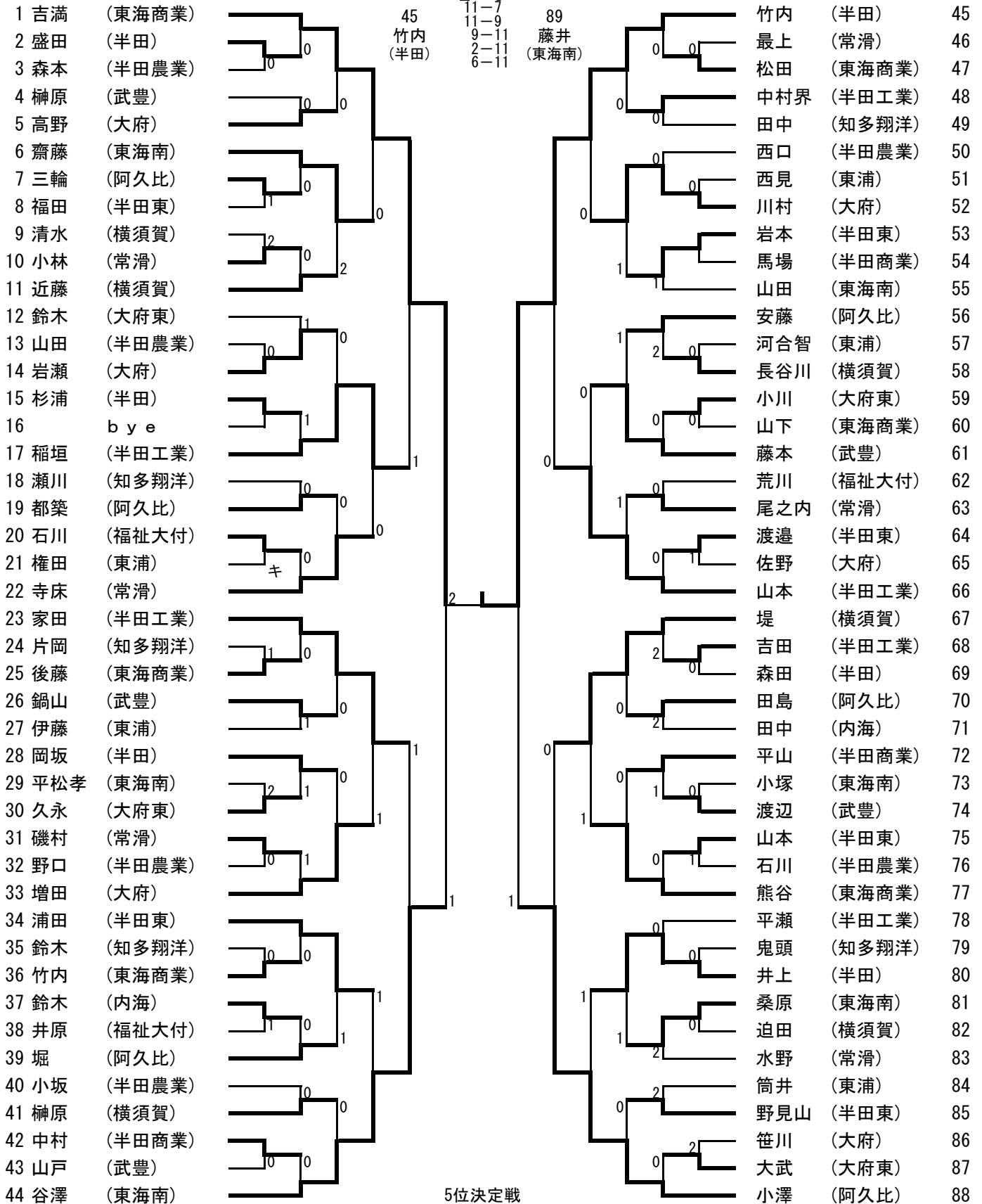
〈 決勝リーグ 〉

	半田商業	横須賀	半田	東海商業	試合得点	順位
半田商業		3-0	3-0	3-0	6	1
横須賀	0-3		1-3	3-1	4	3
半田	0-3	3-1		3-0	5	2
東海商業	0-3	1-3	0-3		3	4

〈女子〉優勝:半田商業 2位:半田 3位:横須賀 4位:東海商業

男子シングルス（1）

決勝
2-3



17 稲垣(半田工業) 1-3 家田(半田工業) 2-3

66 山本(半田工業) 3-1 堤(横須賀) 6-11

男子シングルス（2）

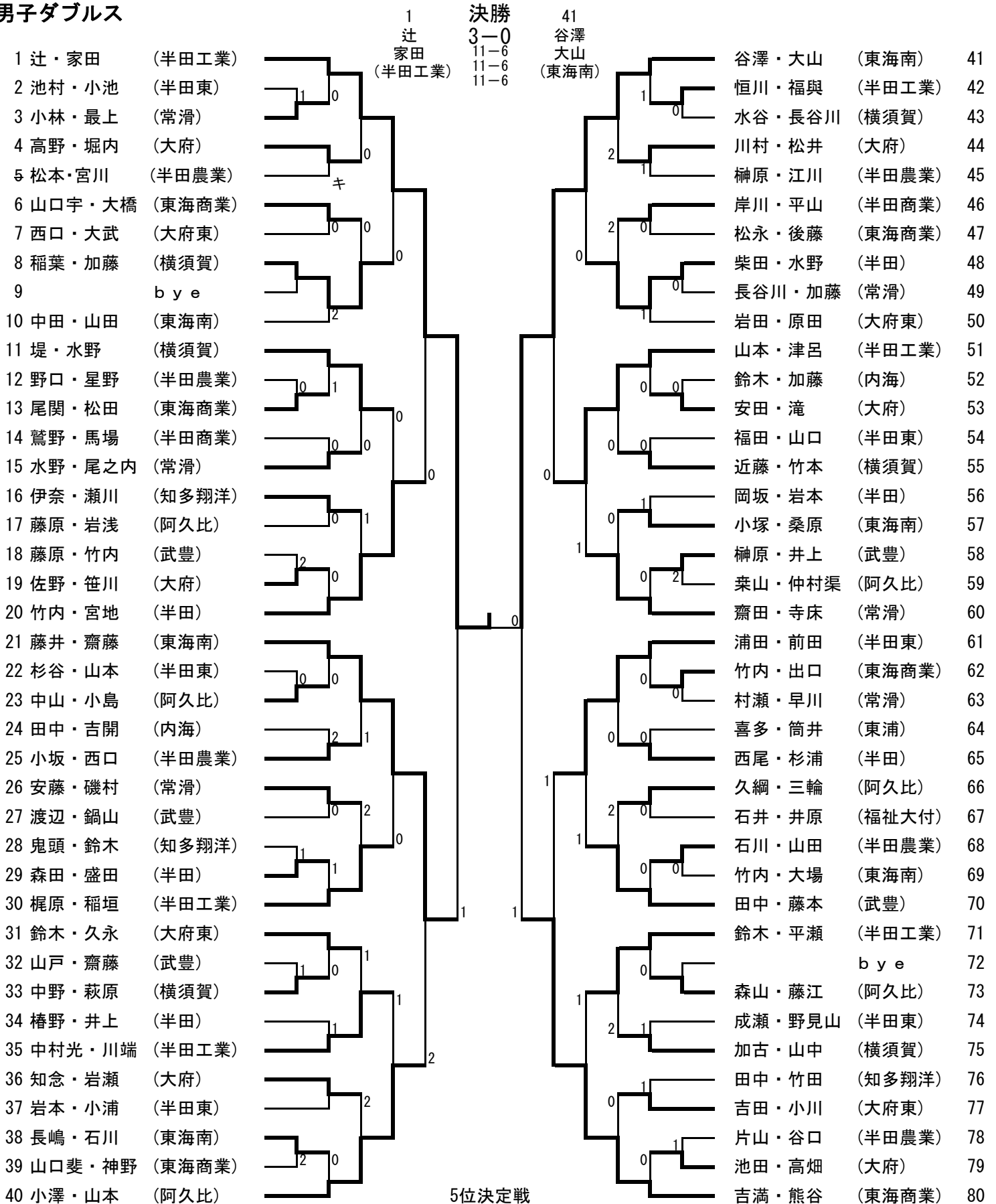
89 藤井 (東海南)		齋田 (常滑) 133
90 藤森 (知多翔洋)		茶谷 (福祉大付) 134
91 古川 (阿久比)		池村 (半田東) 135
92 恒川 (半田工業)		岩本 (半田) 136
93 原田 (大府東)		川端 (半田工業) 137
94 山口宇 (東海商業)		大橋 (東海商業) 138
95 戸田 (東浦)		宮川 (半田農業) 139
96 水野 (半田)		水谷 (横須賀) 140
97 榊原 (半田農業)		吉田 (大府東) 141
98 村瀬 (常滑)		井上 (武豊) 142
99 松本 (横須賀)		岸川 (半田商業) 143
100 梶原 (半田工業)		津呂 (半田工業) 144
101 堀内 (大府)		河合貴 (東浦) 145
102 小浦 (半田東)		今田 (知多翔洋) 146
103 竹内 (武豊)		山口 (半田東) 147
104 by e		山田 (東海商業) 148
105 鷺野 (半田商業)		宮地 (半田) 149
106 石井 (福祉大付)		知念 (大府) 150
107 新海 (横須賀)		藤原 (阿久比) 151
108 川浦 (東海南)		齋藤 (武豊) 152
109 加藤 (常滑)		谷口 (半田農業) 153
110 山本 (阿久比)		大山 (東海南) 154
111 田中 (武豊)		水野 (横須賀) 155
112 坂田 (阿久比)		小池 (半田東) 156
113 西口 (大府東)		滝 (大府) 157
114 竹本 (横須賀)		藤原 (武豊) 158
115 喜多 (東浦)		西尾 (半田) 159
116 江川 (半田農業)		久綱 (阿久比) 160
117 長谷川 (常滑)		by e 161
118 山口斐 (東海商業)		松本 (半田農業) 162
119 安田 (大府)		小出 (東浦) 163
120 中田 (東海南)		平松延 (東海南) 164
121 柴田 (半田)	岩田 (大府東) 165	
122 中村光 (半田工業)	安藤 (常滑) 166	
123 竹田 (知多翔洋)	松井 (大府) 167	
124 松永 (東海商業)	杉谷 (半田東) 168	
125 椿野 (半田)	尾関 (東海商業) 169	
126 森山 (阿久比)	瀬口 (福祉大付) 170	
127 山本 (横須賀)	伊奈 (知多翔洋) 171	
128 關 (常滑)	早川 (東浦) 172	
129 宮武 (大府)	吉開 (内海) 173	
130 三浦 (東浦)	長嶋 (東海南) 174	
131 加藤 (内海)	片山 (半田農業) 175	
132 前田 (半田東)	辻 (半田工業) 176	

5位決定戦

110 山本(阿久比) 2-3 前田(半田東) 132

154 大山(東海南) 3-0 久綱(阿久比) 160

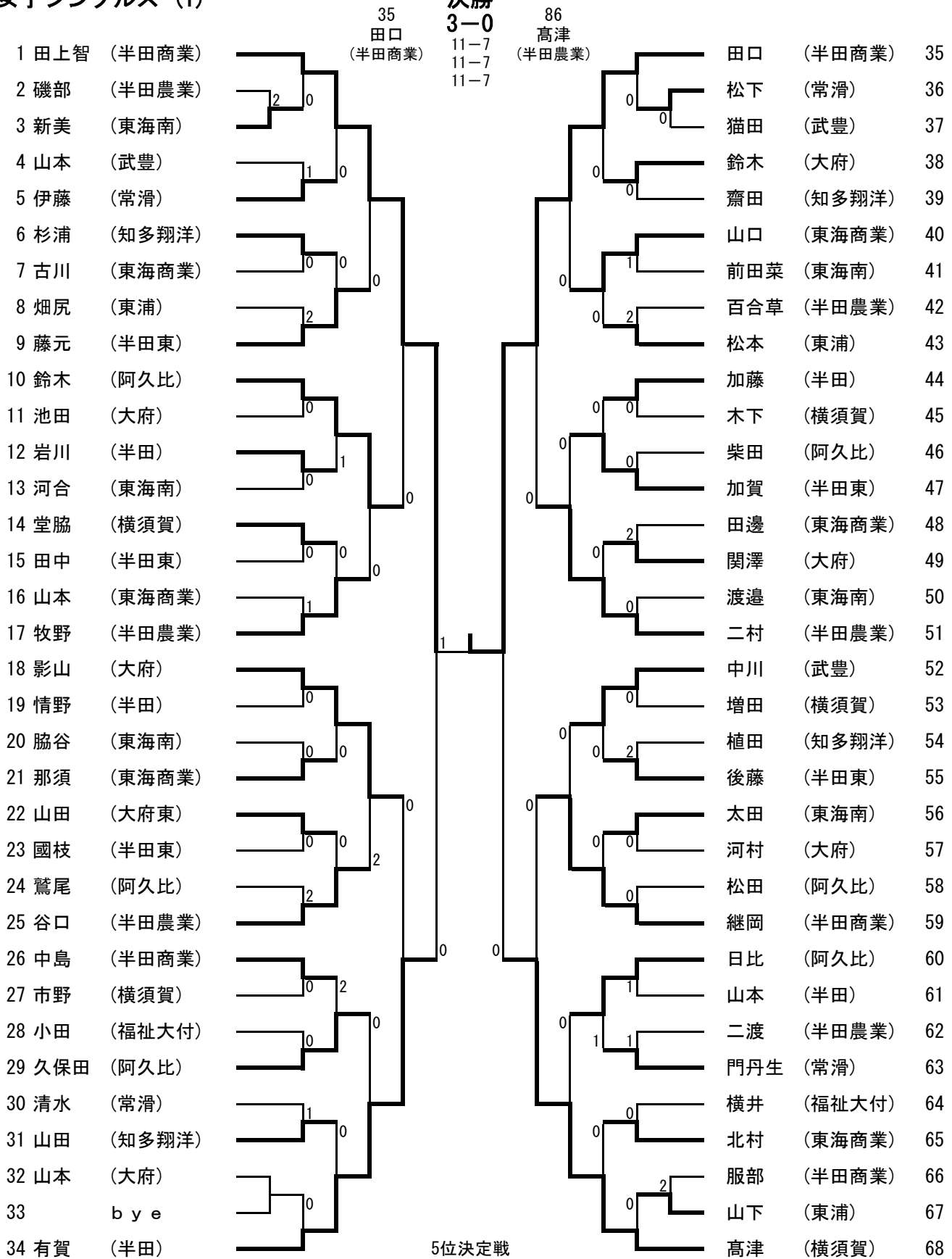
男子ダブルス



20 竹内・宮地(半田) 3-2 小澤・山本(阿久比) 40

51 山本・津呂(半田工業) 3-1 浦田・前田(半田東) 61

女子シングルス（1）



10 鈴木(阿久比) 3-0 影山(大府) 18

51 二村(半田農業) 0-3 継岡(半田商業) 59

女子シングルス（2）

69 田上沙（半田商業）		福本（横須賀）	103
70 稲吉（半田東）		bye	104
71 坂内（大府東）		坂口（阿久比）	105
72 千賀（半田農業）		古川（常滑）	106
73 中村（知多翔洋）		石黒（武豊）	107
74 須田（阿久比）		磯部（半田商業）	108
75 上永（東海南）		関（半田東）	109
76 青松（東海商業）		新田（大府）	110
77 小穴（大府）		小椋（東海南）	111
78 服部（常滑）		阿部（阿久比）	112
79 明壁（半田）		尾崎（大府）	113
80 奥村（東海商業）		須貝（東海商業）	114
81 福山（横須賀）		鈴木（半田）	115
82 尾関（東浦）		藤原（知多翔洋）	116
83 越智（東海南）		山川（半田農業）	117
84 中満（阿久比）		岸（福祉大付）	118
85 米山（半田東）		井田（半田商業）	119
86 高津（半田農業）		澤田（半田農業）	120
87 下坂（横須賀）		永坂（大府）	121
88 前田紗（東海南）		濱島（横須賀）	122
89 藤田（大府）	下谷（半田東）	123	
90 沢口（武豊）	今渕（半田）	124	
91 森田（東海商業）	田雑（東海南）	125	
92 塚本（福祉大付）	大岩（知多翔洋）	126	
93 万田（半田商業）	須田（東海商業）	127	
94 牛島（半田商業）	宮本（東浦）	128	
95 宮島（半田農業）	森田（常滑）	129	
96 山本（阿久比）	吉田（東海南）	130	
97 渡邊（半田東）	鈴木（福祉大付）	131	
98 花井（横須賀）	山路（大府）	132	
99 鶴飼（常滑）	高柳（阿久比）	133	
100 伊藤（知多翔洋）	葛城（東海商業）	134	
101 bye	大岩（半田農業）	135	
102 牧之瀬（半田）	畑中（半田商業）	136	

5位決定戦

83 越智（東海南） 0-3 牧之瀬（半田） 102

115 鈴木（半田） 2-3 澤田（半田農業） 120

女子ダブルス

決勝

		1 畑中 田上沙 (半田商業)	11-3 11-9 11-9	56 田上智 田口 (半田商業)		
1	畑中・田上沙 (半田商業)				高津・福本 (横須賀)	29
2	山下・舟橋 (東海商業)	0		0	松田・高柳 (阿久比)	30
3	小田・岸 (福祉大付)	2			渡邊・新美 (東海南)	31
4	松本・宮本 (東浦)			1	鈴木・横井 (福祉大付)	32
5	山本・杉山 (半田農業)	1	2	0	森田・須貝 (東海商業)	33
6	藤田・池田 (大府)	0			岩川・明壁 (半田)	34
7	小椋・河合 (東海南)			1	服部・門丹生 (常滑)	35
8	中川・沢口 (武豊)			2	牛島・井田 (半田商業)	36
9	b y e				後藤・渡邊 (半田東)	37
10	中満・山本 (阿久比)	0	2	0	鈴木・尾崎 (大府)	38
11	下谷・加賀 (半田東)			0	前田紗・太田 (東海南)	39
12	堂脇・福山 (横須賀)				青松・葛城 (東海商業)	40
13	古川・北村 (東海商業)	0		0	鈴木・坂口 (阿久比)	41
14	牧野・山川 (半田農業)	0	1		高津・澤田 (半田農業)	42
15	谷口・二村 (半田農業)			0	影山・小穴 (大府)	43
16	上永・田雑 (東海南)	0	2	1	花井・木下 (横須賀)	44
17	山路・関澤 (大府)			0	前田菜・脇谷 (東海南)	45
18	杉浦・藤原 (知多翔洋)			1	山口・那須 (東海商業)	46
19	古川・清水 (常滑)	0	1		宮島・二渡 (半田農業)	47
20	柴田・鷺尾 (阿久比)	0			服部・磯部 (半田商業)	48
21	万田・中島 (半田商業)			1	米山・藤元 (半田東)	49
22	須田・奥村 (東海商業)				阿部・須田 (阿久比)	50
23	越智・吉田 (東海南)	0			関・國枝 (半田東)	51
24	永坂・加藤 (大府)	0	0	0	齋田・中村 (知多翔洋)	52
25	日比・久保田 (阿久比)			0	今淵・加藤 (半田)	53
26	下坂・濱島 (横須賀)			2	山下・揚張 (半田農業)	54
27	田中・稲吉 (半田東)	0	0		山本・佐藤 (大府)	55
28	牧之瀬・有賀 (半田)			0	田上智・田口 (半田商業)	56

5位決定戦

8 中川・沢口(武豊) 0-3 万田・中島(半田商業) 21

30 高津・福本(横須賀) 3-0 米山・藤元(半田東) 49