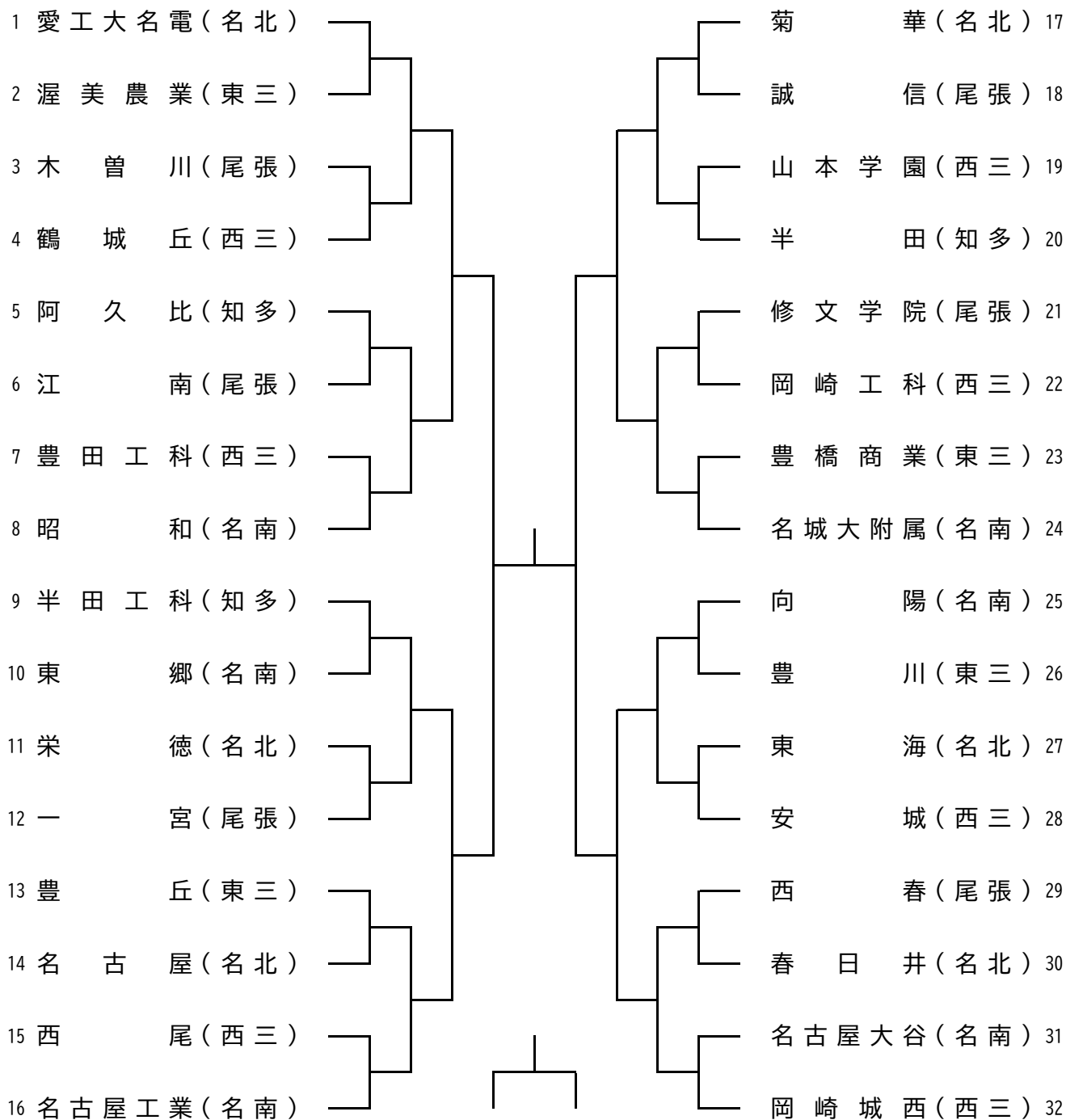


令和8年度愛知県高等学校総合体育大会卓球競技  
兼 全国高等学校総合体育大会卓球競技愛知県予選会

主催：愛知県高等学校体育連盟 共催：愛知県 愛知県教育委員会 主管：愛知県高等学校体育連盟卓球専門部  
後援：中日新聞社 愛知県スポーツ協会  
期日：令和8年5月16日（土）9：00集合  
会場：垣見鉄工アリーナ（愛西市親水公園総合体育館）

男子学校対抗



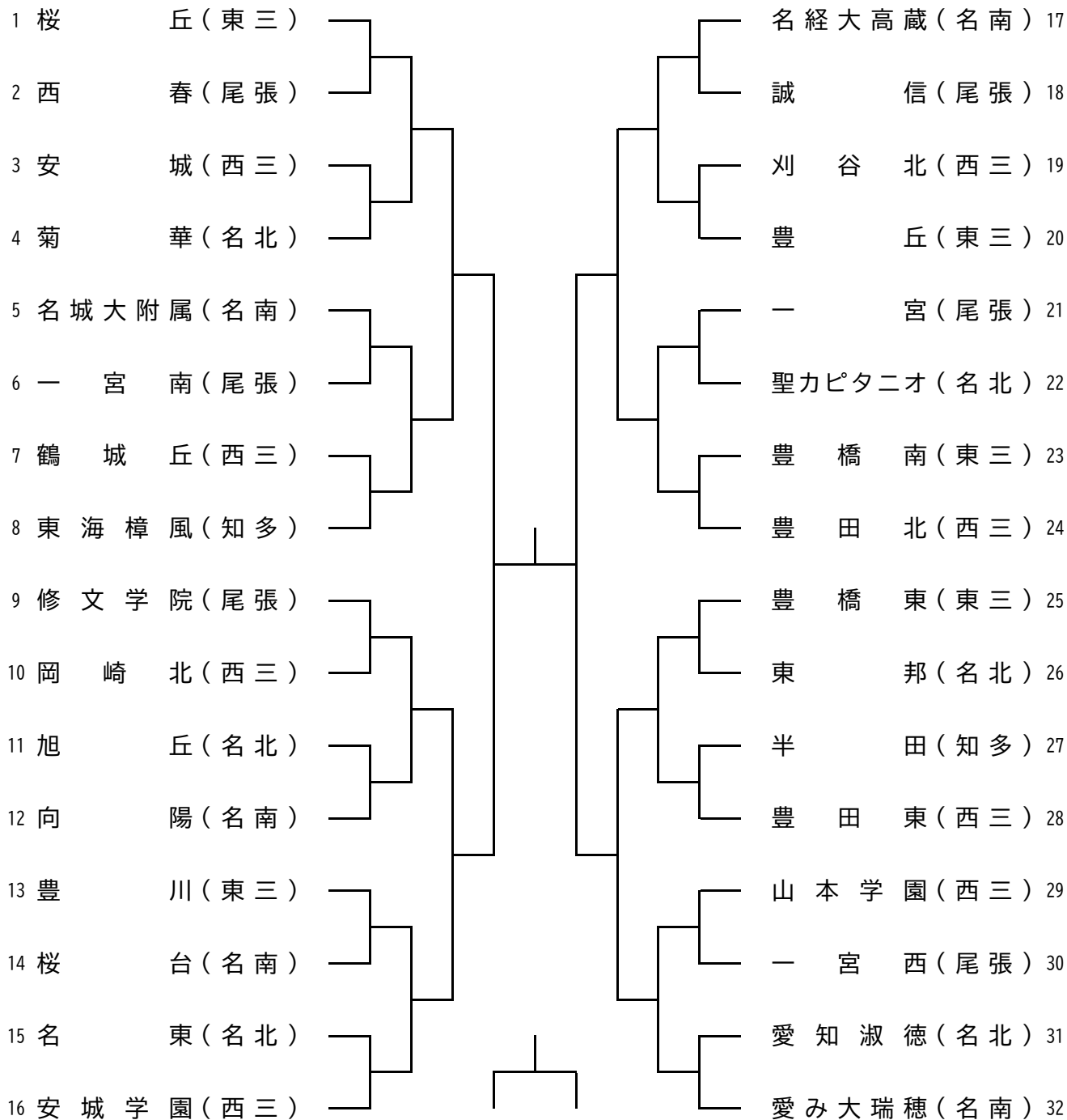
優勝	
2位	
3位	
4位	

優勝校は全国大会、上位4校は東海大会へ出場。

令和8年度愛知県高等学校総合体育大会卓球競技  
兼 全国高等学校総合体育大会卓球競技愛知県予選会

主催：愛知県高等学校体育連盟 共催：愛知県 愛知県教育委員会 主管：愛知県高等学校体育連盟卓球専門部  
後援：中日新聞社 愛知県スポーツ協会  
期日：令和8年5月17日（日）9：00集合  
会場：北名古屋市健康ドーム

女子学校対抗



優勝	
2位	
3位	
4位	

優勝校は全国大会、上位4校は東海大会へ出場。

令和8年度愛知県高等学校総合体育大会卓球競技  
兼 全国高等学校総合体育大会卓球競技愛知県予選会

主催：愛知県高等学校体育連盟 共催：愛知県 愛知県教育委員会 主管：愛知県高等学校体育連盟卓球専門部

後援：中日新聞社 愛知県スポーツ協会

期日：令和8年5月23日（土）9：00集合

会場：垣見鉄工アリーナ（愛西市親水公園総合体育館）

男子ダブルス

1 原井 敢田・郡司 景斗（愛工大名電）	倉嶋 康介・立川 凛（愛工大名電） 33
2 大竹 開己・堀場 湊人（名城大附属）	青松 大騎・下山 篤磨（豊川） 34
3 夏目 琉成・奥野 翔也（蒲郡東）	田中 元汰・大塚 哲平（一宮工科） 35
4 赤木 皇施・坂本 空斗（幸田）	小川 広瑛・太田 遥陽（名古屋工業） 36
5 山本 凌雅・伊東 蓮（名古屋）	上田 開晴・高間 颯太（一宮興道） 37
6 田中 峻・川口 愛翔（修文学院）	林下 侑磨・豊嶋 陽貴（緑） 38
7 磯村 祐希・増永 亮太（安城）	兼山 航輝・坪井 煌生（東海） 39
8 丹羽 遥人・興梠 耀正（名古屋大谷）	松島 光希・加藤 颯（山本学園） 40
9 杉本 琥太郎・坂井 悠紘（半田工科）	榊原 正悟・山本 皓大（阿久比） 41
10 山本 琉稀・村嶋 優空（岡崎工科）	小山 翔大・丹羽 良介（西尾） 42
11 中村 誠大・片石 千裕（名古屋工業）	服部 洋司・福嶋 佑介（栄徳） 43
12 山北 貴太・藤原 諒汰（春日井）	稲生 翔太・若杉 奏我（修文学院） 44
13 奥村 琉生・佐原 瑠明（桜丘）	岩下 蒼大・秋山 修一（名城大附属） 45
14 永井 悟志・船橋 巧（西春）	高井 勇利・花井 哲太（渥美農業） 46
15 甲村 琉輝・井上 瑛心（栄徳）	横井 暖大・大橋 晏慈（菊里） 47
16 山口 佳汰・栢山 瑠可（岡崎城西）	神谷 侑・中野 世那（岡崎城西） 48
17 杉浦 輝磨・亀地 徹昭（名城大附属）	森 凪人・小倉 永聖（菊華） 49
18 鈴木 淳平・前田 新太（岡崎城西）	井口 剛・梶本 幸佑（岡崎城西） 50
19 高木 尊仁・瀬古 柚太（阿久比）	佐々木 颯虎・小酒井 悠斗（修文学院） 51
20 深井 康輝・乾 志輝（名古屋）	山本 陽斗・下司 拓海（豊丘） 52
21 花井 烈士・鎌田 真幸（渥美農業）	工藤 和希・平岡 遼大（向陽） 53
22 大森 新太・大脇 奏人（名古屋工業）	大須賀 椋太郎・齋藤 壮綺（岡崎工科） 54
23 大見 尚央・石川 煌人（西尾）	永田 結大・堀内 宙（名古屋） 55
24 瀧 雄成・久納 煌己（一宮）	久田 拓弥・山下 晃生（半田工科） 56
25 大津 春輝・石野 銀士（栄徳）	深澤 太馳・近藤 千翔（岡崎城西） 57
26 畔柳 雅也・鈴木 空（山本学園）	尾宮 樹・松井 徹二（三谷水産） 58
27 内ヶ島 慶一・佐藤 珀斗（南山）	可児 慶介・蟹江 源都（栄徳） 59
28 居安 晁也・丹羽 惣一郎（滝）	河原 圭汰・川端 峻平（誠信） 60
29 渡邊 介・磯村 晃佑（岡崎城西）	吉田 陽翔・前田 浩杜（木曾川） 61
30 蟹江 陸貴・島崎 諒芽（半田）	城戸 真大・伊藤 光希（岡崎北） 62
31 今川 諒・森崎 玲於（修文学院）	飯干 聡介・山崎 洋丞（名古屋工業） 63
32 浅里 巧真・中村 孔星（愛工大名電）	宮本 晟弥・高森 健太（愛工大名電） 64



推薦	持田・月原	愛工大名電
優勝		
2位		
3位		
4位		

推薦を含む上位5組は全国大会、東海大会へ出場

注意事項

※本大会を棄権する場合は、必ず副委員長（各支部）に連絡して、許可を得てください。

令和8年度愛知県高等学校総合体育大会卓球競技  
兼 全国高等学校総合体育大会卓球競技愛知県予選会

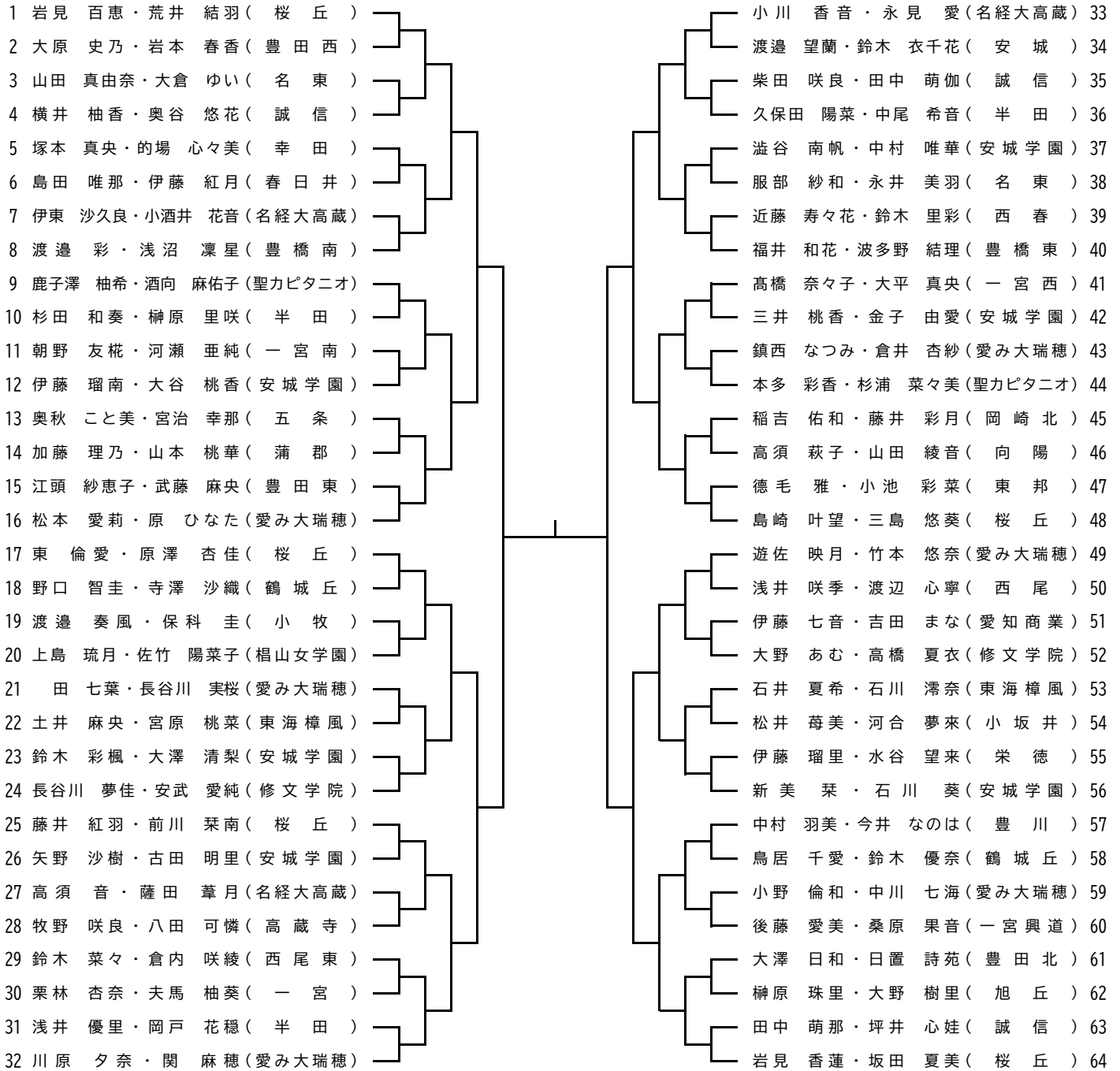
主催：愛知県高等学校体育連盟 共催：愛知県 愛知県教育委員会 主管：愛知県高等学校体育連盟卓球専門部

後援：中日新聞社 愛知県スポーツ協会

期日：令和8年5月23日（土）9：00集合

会場：垣見鉄工アリーナ（愛西市親水公園総合体育館）

女子ダブルス



優勝		
2位		
3位		
4位		

上位4組は全国大会、東海大会へ出場

注意事項

※本大会を棄権する場合は、必ず副委員長（各支部）に連絡して、許可を得てください。

令和8年度愛知県高等学校総合体育大会卓球競技  
兼 全国高等学校総合体育大会卓球競技愛知県予選会

主催：愛知県高等学校体育連盟 共催：愛知県 愛知県教育委員会 主管：愛知県高等学校体育連盟卓球専門部

後援：中日新聞社 愛知県スポーツ協会

期日：令和8年5月17日（日）9：00集合

会場：名古屋市昭和スポーツセンター

男子シングルスー1

1	月原 弘暉（愛工大名電）		宮本 晟弥（愛工大名電）	33
2	飯干 聡介（名古屋工業）		秋山 修一（名城大附属）	34
3	井口 剛（岡崎城西）		磯村 晃佑（岡崎城西）	35
4	前田 浩杜（木曾川）		高間 颯太（一宮興道）	36
5	原田 和昇（国府）		後藤 海成（一宮西）	37
6	河村 蒼大（旭野）		大見 尚央（西尾）	38
7	白山 空汰（津島）		福嶋 佑介（栄徳）	39
8	磯村 祐希（安城）		赤川 昊（成章）	40
9	磯野 遼哉（豊橋商業）		山下 晃生（半田工科）	41
10	平岡 遼大（向陽）		中村 誠大（名古屋工業）	42
11	稻生 翔太（修文学院）		野々山 堅太（豊田工科）	43
12	大須賀 椋太郎（岡崎工科）		藤澤 柑太（一宮）	44
13	深井 康輝（名古屋）		長澤 湊（菊華）	45
14	内ヶ島 慶一（南山）		鹿野 蒼（蒲郡）	46
15	和智 丈瑠（岡崎城西）		榊原 湊太郎（向陽）	47
16	久田 拓弥（半田工科）		神谷 侑（岡崎城西）	48
17	倉嶋 康介（愛工大名電）		山北 貫太（春日井）	49
18	伊藤 光希（岡崎北）		市原 暖真（豊田北）	50
19	寺西 亮太（西春）		佐々木 醍虎（修文学院）	51
20	下山 篤磨（豊川）		岡田 岳布（半田）	52
21	堀場 湊人（名城大附属）		亀地 徹昭（名城大附属）	53
22	坪井 煌生（東海）		尾畑 光信（東海）	54
23	榊原 正悟（阿久比）		加藤 颯（山本学園）	55
24	中野 世那（岡崎城西）		永井 悟志（西春）	56
25	伊藤 旭陽（鶴城丘）		太田 遥陽（名古屋工業）	57
26	服部 洋司（栄徳）		河原 圭汰（誠信）	58
27	瀧 雄成（一宮）		近藤 千翔（岡崎城西）	59
28	大脇 奏人（名古屋工業）		可児 慶介（栄徳）	60
29	畔柳 雅也（山本学園）		坂本 空斗（幸田）	61
30	森崎 玲於（修文学院）		下司 拓海（豊丘）	62
31	花井 哲太（渥美農業）		佐藤 珀斗（南山）	63
32	中村 孔星（愛工大名電）		郡司 景斗（愛工大名電）	64



推薦	持田 陽向	愛工大名電
優勝		
2位		
3位		
4位		

推薦を含む上位9名は全国大会、東海大会へ出場

注意事項

※本大会を棄権する場合は、必ず副委員長（各支部）に連絡して、許可を得てください。

令和8年度愛知県高等学校総合体育大会卓球競技  
兼 全国高等学校総合体育大会卓球競技愛知県予選会

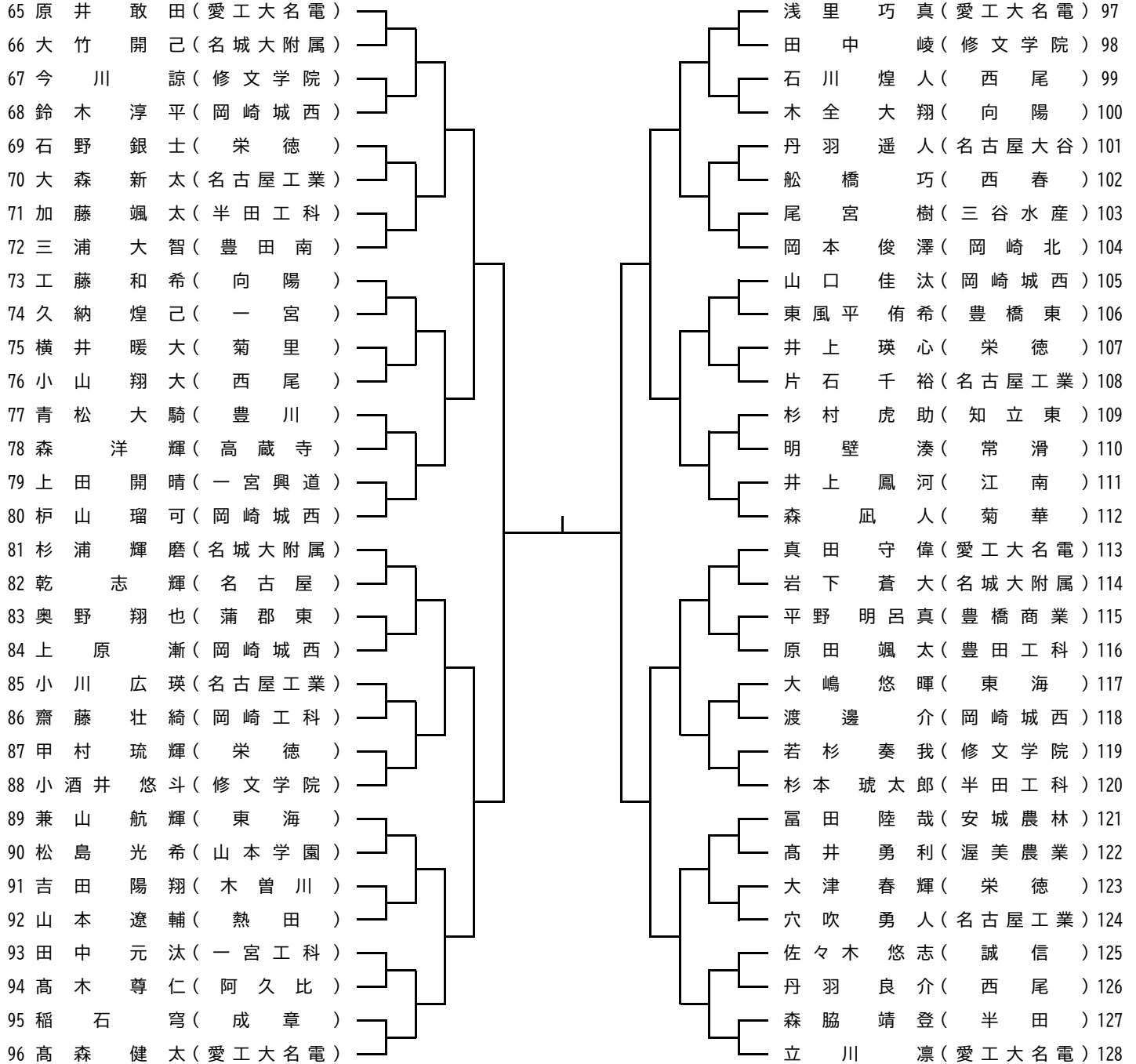
主催：愛知県高等学校体育連盟 共催：愛知県 愛知県教育委員会 主管：愛知県高等学校体育連盟卓球専門部

後援：中日新聞社 愛知県スポーツ協会

期日：令和8年5月17日（日）9：00集合

会場：名古屋市昭和スポーツセンター

男子シングルスー2



5位		
6位		
7位		
8位		

推薦を含む上位9名は全国大会、東海大会へ出場

注意事項

※本大会を棄権する場合は、必ず副委員長（各支部）に連絡して、許可を得てください。

令和8年度愛知県高等学校総合体育大会卓球競技  
兼 全国高等学校総合体育大会卓球競技愛知県予選会

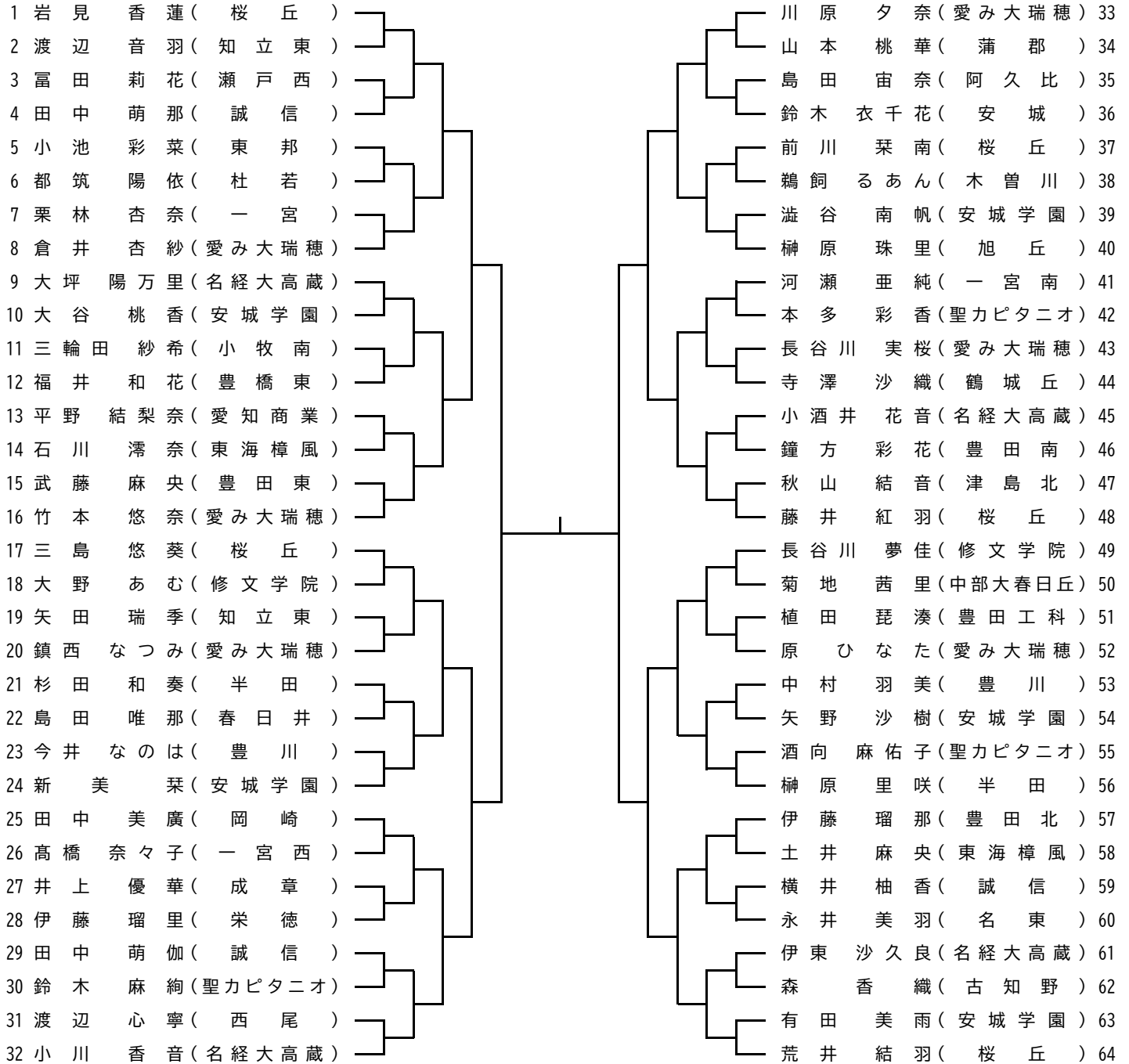
主催：愛知県高等学校体育連盟 共催：愛知県 愛知県教育委員会 主管：愛知県高等学校体育連盟卓球専門部

後援：中日新聞社 愛知県スポーツ協会

期日：令和8年5月16日(土) 9:00集合

会場：北名古屋市健康ドーム

女子シングルスー1



優勝		
2位		
3位		
4位		

上位8名は全国大会、東海大会へ出場

注意事項

※本大会を棄権する場合は、必ず副委員長(各支部)に連絡して、許可を得てください。

令和8年度愛知県高等学校総合体育大会卓球競技  
兼 全国高等学校総合体育大会卓球競技愛知県予選会

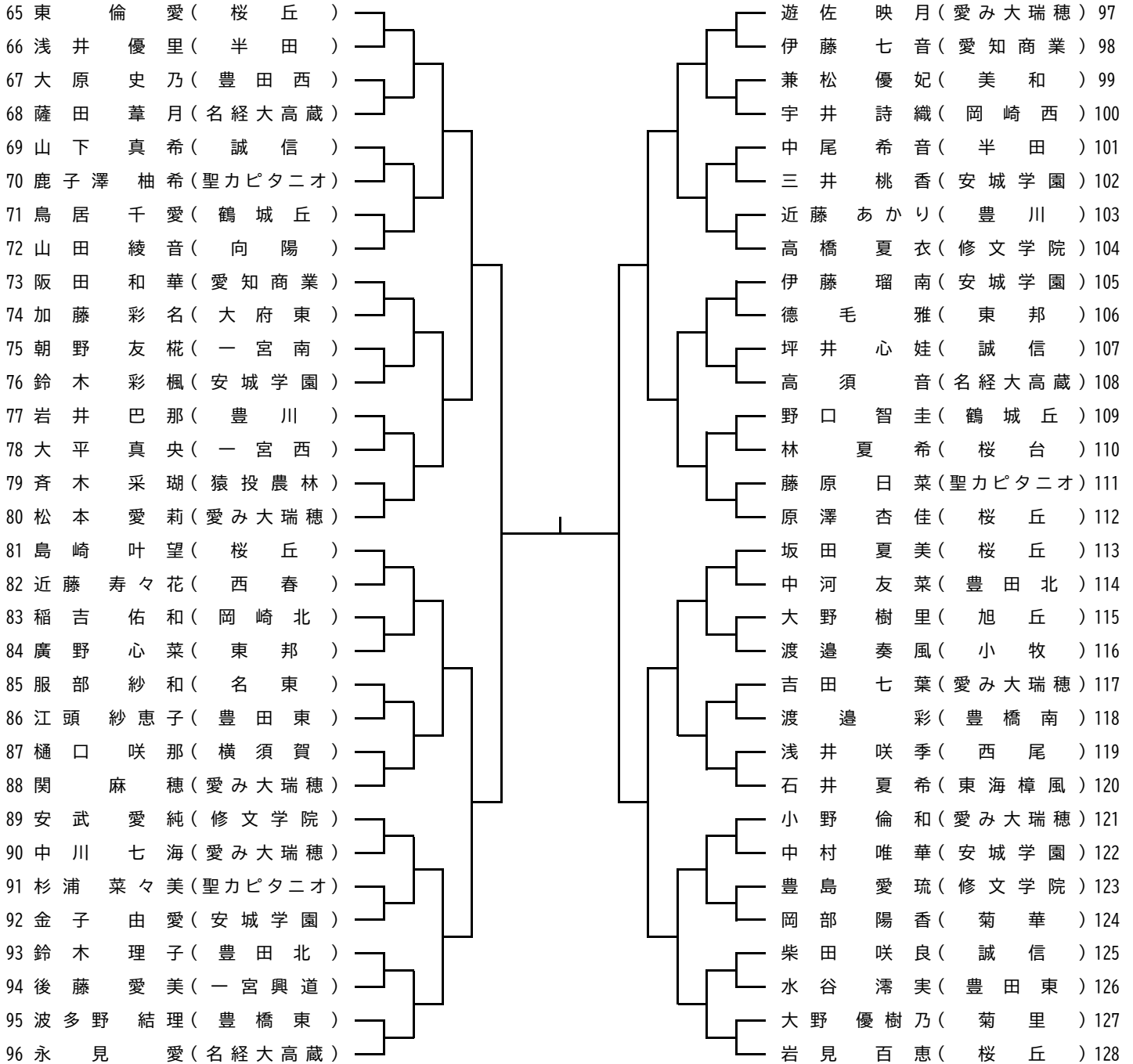
主催：愛知県高等学校体育連盟 共催：愛知県 愛知県教育委員会 主管：愛知県高等学校体育連盟卓球専門部

後援：中日新聞社 愛知県スポーツ協会

期日：令和8年5月16日(土) 9:00集合

会場：北名古屋市健康ドーム

女子シングルスー2



5位		
6位		
7位		
8位		

上位8名は全国大会、東海大会へ出場

注意事項

※本大会を棄権する場合は、必ず副委員長(各支部)に連絡して、許可を得てください。