

令和8年度愛知県高等学校総合体育大会卓球競技名南支部予選会 競技結果(予選通過者)

・男子学校対抗

優勝	準優勝	3位	4位	5位	6位
名古屋工業	名城大附	向陽	昭和	東郷	名古屋大谷

・女子学校対抗

優勝	準優勝	3位	4位	5位
名経大高蔵	愛み大瑞穂	向陽	名城大附	桜台

・男子シングルス

優勝	準優勝	3位	3位	5位	5位	5位	5位
片石	杉浦	工藤	中村	亀地	大脇	岩下	平岡
名古屋工業	名城大附	向陽	名古屋工業	名城大附	名古屋工業	名城大附	向陽
9位	9位	9位	9位	9位	9位	9位	9位
堀場	内ヶ島	大森	大竹	榊原	山本	小川	秋山
名城大附	南山	名古屋工業	名城大附	向陽	熱田	名古屋工業	名城大附
17位	17位	17位	17位	21位	21位		
太田	穴吹	丹羽	木全	佐藤	飯干		
名古屋工業	名古屋工業	名古屋大谷	向陽	南山	名古屋工業		

・女子シングルス

優勝	準優勝	3位	3位	5位	5位	5位	5位
小川	松本	遊佐	永見	倉井	川原	吉田	原
名経大高蔵	愛み大瑞穂	愛み大瑞穂	名経大高蔵	愛み大瑞穂	愛み大瑞穂	愛み大瑞穂	愛み大瑞穂
9位	9位	9位	9位	9位	9位	9位	9位
関	山田	高須	竹本	長谷川	薩田	伊東	鎮西
愛み大瑞穂	向陽	名経大高蔵	愛み大瑞穂	愛み大瑞穂	名経大高蔵	名経大高蔵	愛み大瑞穂
17位	17位	17位	17位	21位			
林	小酒井	中川	小野	大坪			
桜台	名経大高蔵	愛み大瑞穂	愛み大瑞穂	名経大高蔵			

・男子ダブルス

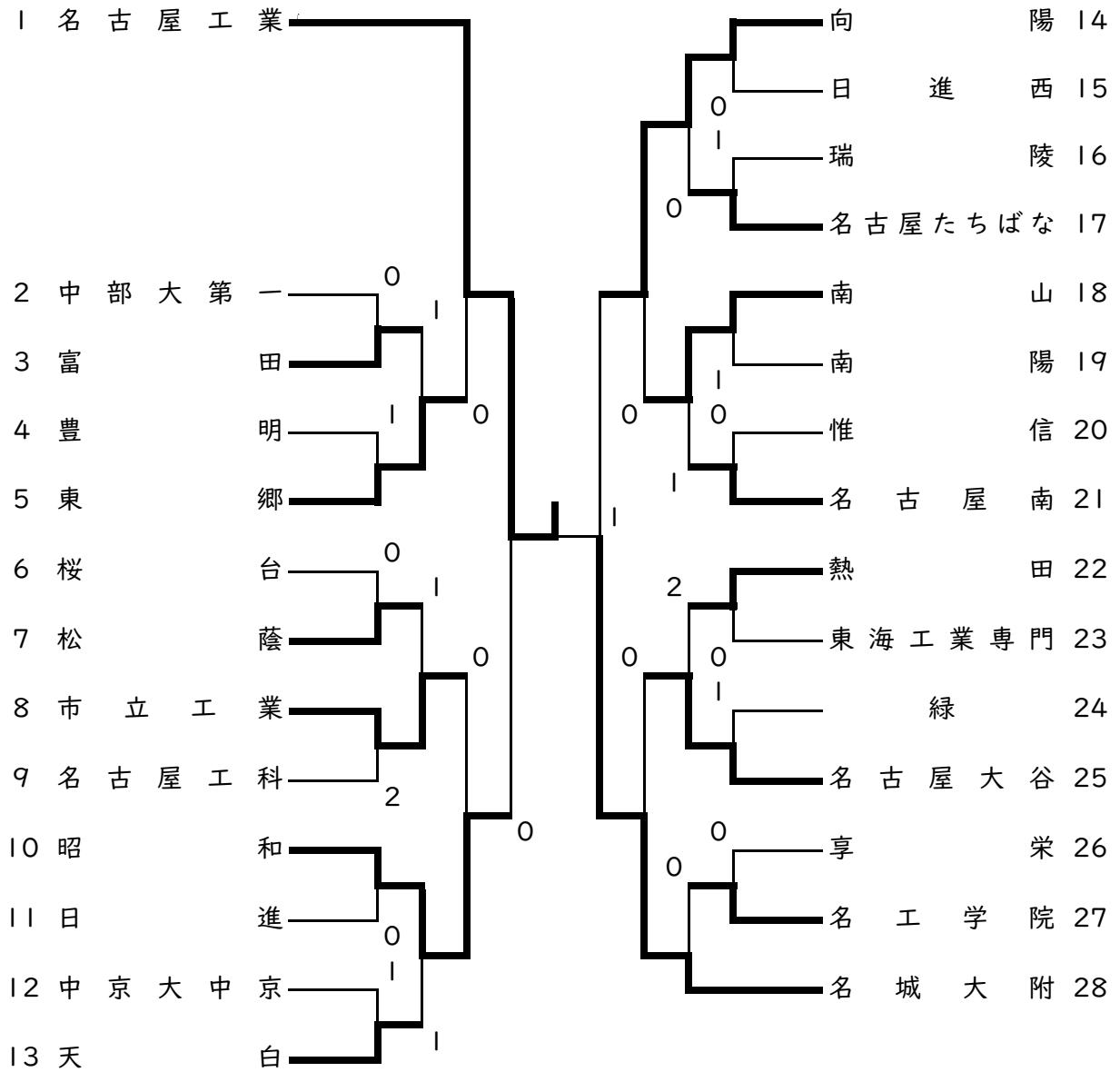
優勝	準優勝	3位	3位	5位	5位	5位	5位
杉浦	工藤	丹羽	岩下	大森	中村	大竹	林下
亀地	平岡	興梠	秋山	大脇	片石	堀場	豊嶋
名城大附	向陽	名古屋大谷	名城大附	名古屋工業	名古屋工業	名城大附	緑
9位	9位	11位					
飯干	小川	内ヶ島					
山崎	太田	佐藤					
名古屋工業	名古屋工業	南山					

・女子ダブルス

優勝	準優勝	3位	3位	5位	5位	5位	5位
遊佐	川原	小川	吉田	松本	伊東	鎮西	高須
竹本	関	永見	長谷川	原	小酒井	倉井	山田
愛み大瑞穂	愛み大瑞穂	名経大高蔵	愛み大瑞穂	愛み大瑞穂	名経大高蔵	愛み大瑞穂	向陽
9位	9位						
高須	小野						
薩田	中川						
名経大高蔵	愛み大瑞穂						

令和8年度愛知県高等学校総合体育大会卓球競技名古屋南支部予選会
 日時:令和8年4月18日(土)
 場所:名古屋市体育館

<男子学校対抗>



優勝	準優勝	3位	4位
名古屋工業	名城大附	向陽	昭和
5位	6位		
東郷	名古屋大谷		

順位決定1回戦

5.東郷 3-1 8.市立工業
 18.南山男子 0-3 25.名古屋大谷

順位決定2回戦

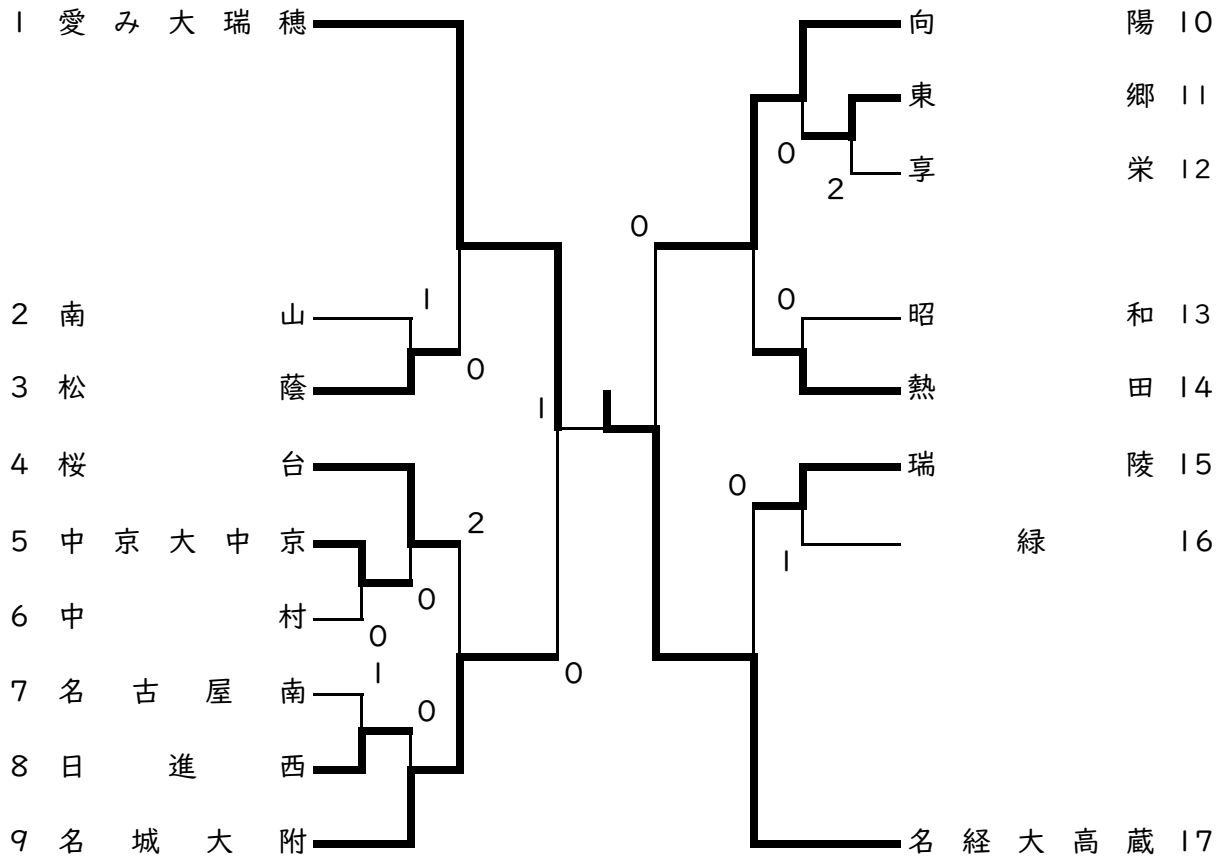
5.東郷 3-2 25.名古屋大谷

3位決定戦

10.昭和 0-3 14.向陽

令和8年度愛知県高等学校総合体育大会卓球競技名古屋南支部予選会
 日時:令和8年4月18日(土)
 場所:名古屋市体育館

<女子学校対抗>



優勝	準優勝	3位	4位
名経大高蔵	愛み大瑞穂	向陽	名城大附
5位			
桜台			

順位決定1回戦

3.松蔭 1-3 4.桜台
 14.熱田 1-3 16.緑

順位決定2回戦

4.桜台 3-2 16.緑

3位決定戦

9.名城大附 0-3 10.向陽

男子シングルス (2)

67 秋山 修一	(名城大附)									大竹 開己	(名城大附)	100
68	bye									川上 玲央	(名古屋たちばな)	101
69 山田 陸斗	(松蔭)									杉野 一梓	(瑞陵)	102
70 西鍋 礼泰	(名古屋工業)									長田 航	(向陽)	103
71 三浦 脩平	(豊明)									長谷川 煌	(中部大第一)	104
72 石原 翼	(惟信)									浅野 由靖	(南陽)	105
73 鮫島 悠志	(享栄)									日高 快聖	(享栄)	106
74 奥田 凌	(熱田)									岩月 智隆	(昭和)	107
75 恒川 琉衣	(昭和)									田中 僚	(桜台)	108
76 山田 湊斗	(瑞陵)									蛭田 陸	(富田)	109
77 鬼頭 聖仁	(富田)									水野 太惶	(熱田)	110
78 山崎 太智	(南山)									坂川 大介	(南山)	111
79 成田 海翔	(大同大大同)									清川 耀	(松蔭)	112
80 林下 侑磨	(緑)									加藤 彰	(日進西)	113
81 大塚 悠祐	(天白)									澤田 康佑	(名古屋大谷)	114
82 林 裕真	(東郷)									竹内 煌貴	(東郷)	115
83 伊藤 汰一	(愛み大瑞穂)									安藤 楓真	(向陽)	116
84 穴吹 勇人	(名古屋工業)									太田 敦也	(中京大中京)	117
85 関山 星矢	(市立工業)									森田 堅斗	(天白)	118
86 相原 涉	(瑞陵)									柳 晴士	(東郷)	119
87 石井 琉稀	(名古屋たちばな)									加藤 翔	(名城大附)	120
88 大塚 雅矢	(名工学院)									森中 飛雄真	(市立工業)	121
89 村山 遼河	(名古屋南)									久野 聡大	(東海学園)	122
90 中山 健太郎	(中部大第一)									中村 虎之助	(名古屋たちばな)	123
91 神野 正晴	(桜台)									遠藤 拓音	(日進)	124
92 蟹江 翔太	(松蔭)									石田 瑞樹	(日進西)	125
93 藤井 健人	(緑)									荒木 未来翔	(豊明)	126
94 北折 優剛	(名古屋大谷)									田口 皓己	(中部大第一)	127
95 山本 純平	(豊明)									工藤 孝	(東海工業専門)	128
96 澤村 健汰	(熱田)									佐藤 里樹	(富田)	129
97 高内 理仁	(天白)									藤村 康太郎	(緑)	130
98 矢代 大空	(日進西)									bye		131
99 平岡 遼大	(向陽)									中村 誠大	(名古屋工業)	132

令和8年度愛知県総合体育大会卓球競技名古屋南支部予選会

男子シングルス (3)

133 岩下 蒼大	(名城大附)									大森 新太	(名古屋工業)	166
134	bye									伊藤 諒	(東郷)	167
135 佐藤 舜弥	(日進西)									村上 奏	(南陽)	168
136 山崎 洋丞	(名古屋工業)									伊神 駿	(松蔭)	169
137 松島 潤	(昭和)									川口 心源	(享栄)	170
138 宮下 雄多	(熱田)									服部 日輝	(富田)	171
139 中川 稜久	(瑞陵)									関口 湊大	(中京大中京)	172
140 犬飼 涼太	(名古屋大谷)									平野 碧惟	(日進)	173
141 有村 拓真	(緑)									鈴木 結登	(日進西)	174
142 村瀬 英彬	(向陽)									鈴木 直翔	(中部大第一)	175
143 鈴木 涼月	(中部大第一)									鈴木 僚太	(瑞陵)	176
144 青木 海陸	(天白)									豊田 隼右	(緑)	177
145 成田 航基	(豊明)									池田 響生	(昭和)	178
146 河合 寅羅門	(東海工業専門)									戸川 遼音	(南山)	179
147 古橋 遼大	(名工学院)									山足 健太	(熱田)	180
148 川崎 将馳	(中川青和)									丹羽 遥人	(名古屋大谷)	181
149 佐藤 珀斗	(南山)									清水 遥生	(緑)	182
150 脇田 陸	(向陽)									鈴木 悠人	(桜台)	183
151 小西 遥輝	(惟信)									山田 遥斗	(富田)	184
152 丹羽 昂瑠	(名古屋たちばな)									三浦 颯馬	(熱田)	185
153 岡部 隼大	(市立工業)									川野 陽汰	(中部大第一)	186
154 吉田 樹真	(松蔭)									杉山 由真	(市立工業)	187
155 小牧 優斗	(天白)									斉藤 大貴	(松蔭)	188
156 安田 空斗	(中京大中京)									桑原 健誠	(天白)	189
157 西川 大瀬	(豊明)									杉山 巧	(名古屋南)	190
158 池田 瑛祐	(桜台)									佐々木 嶺羽	(名城大附)	191
159 芝 明德	(名城大附)									村田 蓮弥	(大同大大同)	192
160 豊田 一颯	(日進西)									宮本 倖成	(東郷)	193
161 井上 遥翔	(東郷)									濱田 陸	(名古屋大谷)	194
162 森 悠成	(名古屋工科)									秋田 隼翔	(名古屋たちばな)	195
163 酒井 駿平	(富田)									原田 縞貴	(豊明)	196
164 永田 幸誠	(瑞陵)									bye		197
165 小川 広瑛	(名古屋工業)									工藤 和希	(向陽)	198

令和8年度愛知県総合体育大会卓球競技名古屋南支部予選会

令和8年4月25日(土)

名古屋市体育館

男子シングルス 順位決定戦

	17	中矢 真登	天白	1		
	33	飯千 聡介	名古屋工業		2	
	34	木全 大翔	向陽			A
	50	樗木 大悟	名古屋大谷	0		
	76	山田 湊斗	瑞陵	0		
	84	穴吹 勇人	名古屋工業			B
	115	竹内 煌貴	東郷		1	
	116	安藤 楓真	向陽	0		
	149	佐藤 珀斗	南山		2	
	150	脇田 陸	向陽	1		C
	181	丹羽 遥人	名古屋大谷			
	182	清水 遥生	緑	0		
	215	坪井 宥真	熱田		0	
	216	浅野 矢真十	名工学院	2		D
	247	高須 春樹	東郷	0		
	248	太田 遥陽	名古屋工業			
A負	33	飯千 聡介	名古屋工業			
B負	115	竹内 煌貴	東郷	1		
C負	149	佐藤 珀斗	南山			
D負	215	坪井 宥真	熱田	0		

令和8年度愛知県総合体育大会卓球競技名古屋南支部予選会

女子シングルス (I)

1 遊佐 映月 (愛み大瑞穂)	3	3	3	長谷川 実桜 (愛み大瑞穂)	37
2 土野 心寧 (名古屋南)	0	0	3	田 斯綺 (名城大附)	38
3 恵木 沙々良 (中京大中京)	3	3	3	東田 彩 (名古屋大谷)	39
4 坂野 芙希 (天白)	3	0	3	武井 瑠菜 (昭和)	40
5 高橋 侑愛 (日進西)	2	3	3	富田 桜子 (松蔭)	41
6 小島 帆乃花 (豊明)	3	0	3	川崎 心遥 (桜台)	42
7 小島 野々花 (昭和)	0	0	0	劉 嘉怡 (緑)	43
8 箕浦 心聖 (桜台)	0	3	3	蟹江 彩有 (名古屋南)	44
9 鈴木 あかり (瑞陵)	3	3	3	橋本 悠愛 (向陽)	45
10 中川 七海 (愛み大瑞穂)	3	3	3	林 夏希 (桜台)	46
11 林 夢乃 (向陽)	0	3	3	佐々木 萌那 (日進西)	47
12 藤榮 咲良 (熱田)	3	0	0	西尾 美紅 (緑)	48
13 田澤 綾音 (東郷)	0	0	0	足立 紗優 (瑞陵)	49
14 佐藤 愛華 (名城大附)	3	0	0	見並 都花 (桜花学園)	50
15 大西 夕菜 (中村)	0	0	0	吉川 夏生 (中京大中京)	51
16 上地 野々花 (緑)	0	3	3	波多野 里沙 (向陽)	52
17	0	3	3	bye	53
18 高須 音 (名経大高蔵)	3	2	3	倉井 杏紗 (愛み大瑞穂)	54
19 吉田 七葉 (愛み大瑞穂)	3	3	3	関 麻穂 (愛み大瑞穂)	55
20	0	3	3	bye	56
21 花井 菜那子 (瑞陵)	3	3	3	千葉 柚歩 (日進西)	57
22 柳川 亜美 (桜台)	0	0	3	堀内 玲那 (昭和)	58
23 加藤 唯衣 (日進西)	3	3	3	石島 妃菜 (名城大附)	59
24 加藤 瑠莉 (南山)	0	1	3	岡村 ひとみ (瑞陵)	60
25 三井 瑚白 (向陽)	3	0	0	森田 優依花 (日進)	61
26 宮崎 優 (名城大附)	2	3	3	飯田 芙実 (桜台)	62
27 加藤 優奈 (緑)	3	3	0	成田 弥央理 (向陽)	63
28 櫻井 万緒 (向陽)	3	3	0	樽谷 小夏 (熱田)	64
29 山本 愛実 (中京大中京)	0	3	3	後藤 瑠南 (東郷)	65
30 伊神 愛花 (名古屋南)	3	0	0	松居 晴香 (中京大中京)	66
31 山崎 すみれ (東郷)	2	0	0	牧原 叶歩 (南山)	67
32 角倉 いつき (昭和)	0	0	0	岩田 あやな (名城大附)	68
33 林 万由 (緑)	3	0	3	加藤 汐音 (中村)	69
34 田中 祐奈 (中村)	1	3	3	瀬尾 成美 (緑)	70
35 植手 柚妃 (桜台)	3	0	3	高澤 愛子 (昭和)	71
36 伊東 沙久良 (名経大高蔵)	3	3	3	小川 香音 (名経大高蔵)	72

女子シングルス (2)

73 鎮西 なつみ (愛み大瑞穂)		松本 愛莉 (愛み大瑞穂)	109
74 増田 衣純 (瑞陵)		塩野 向日葵 (日進西)	110
75 夏目 実衣 (桜台)		奥村 優月 (向陽)	111
76 余合 咲春 (緑)		藤原 真衣 (桜台)	112
77 小田切 絢香 (南山)		北村 凜 (緑)	113
78 水野 明日菜 (日進西)		加藤 千愛 (中京大中京)	114
79 岸田 蒼空 (熱田)		馬木 愛実 (瑞陵)	115
80 内田 妙香 (中京大中京)		青野 莉音 (松蔭)	116
81 林 日和 (向陽)		齊藤 乃愛 (名城大附)	117
82 小酒井 花音 (名経大高蔵)		大坪 陽万里 (名経大高蔵)	118
83 今枝 日麻莉 (中村)		佐野 加歩 (桜台)	119
84 天木 琴子 (名城大附)		伊藤 華 (中京大中京)	120
85 伊与田 桜 (緑)		石黒 莉那 (中村)	121
86 中村 穂香 (名古屋南)		田中 悠菜 (昭和)	122
87 岡本 千奈 (昭和)		森 さくら (名古屋大谷)	123
88 赤坂 美蕾 (松蔭)		奥田 ことみ (名古屋南)	124
89 bye		bye	125
90 原 ひなた (愛み大瑞穂)		山田 綾音 (向陽)	126
91 竹本 悠奈 (愛み大瑞穂)		薩田 葦月 (名経大高蔵)	127
92 bye		bye	128
93 大川 乃愛 (東郷)		今別府 咲杏 (緑)	129
94 高橋 彩夢 (昭和)		小本 真梨子 (桜台)	130
95 中野 冴恵 (名城大附)		戸田 蓮乃 (名城大附)	131
96 亀島 未羽 (名古屋南)		天井 希美 (名古屋南)	132
97 勝 花音 (桜台)		田中 彩渚 (瑞陵)	133
98 松井 聖奈 (日進西)		小谷 結菜 (東郷)	134
99 小川 紗綾 (向陽)		小野 倫和 (愛み大瑞穂)	135
100 前田 紗奈 (緑)		山本 柚乃 (熱田)	136
101 竹野 瑠那 (享栄)		近藤 和佳 (昭和)	137
102 奥 姫奈 (向陽)		金村 百音 (緑)	138
103 三浦 蒼稀 (豊明)		原 司紗 (南山)	139
104 藤島 怜香 (中京大中京)		福住 陽菜 (中京大中京)	140
105 児玉 月美 (桜台)		奥村 瑚子 (桜花学園)	141
106 志波 咲弥花 (昭和)		渥美 光 (日進西)	142
107 渡辺 桜空 (名城大附)		伊藤 咲希 (向陽)	143
108 永見 愛 (名経大高蔵)		川原 夕奈 (愛み大瑞穂)	144

令和8年度愛知県総合体育大会卓球競技名古屋南支部予選会

令和8年4月25日(土)

名古屋市体育館

女子シングルス 順位決定戦

	9	鈴木 あかり	瑞陵	0	
	10	中川 七海	愛み大瑞穂		A
	27	加藤 優奈	緑		0
	28	櫻井 万緒	向陽	1	
	45	橋本 悠愛	向陽		
	46	林 夏希	桜台		B
	63	成田 弥央理	向陽		2
	64	樽谷 小夏	熱田	0	
	81	林 日和	向陽	0	
	82	小酒井 花音	名経大高蔵		C
	99	小川 紗綾	向陽	1	
	100	前田 紗奈	緑		0
	117	齊藤 乃愛	名城大附	1	0
	118	大坪 陽万里	名経大高蔵		D
	135	小野 倫和	愛み大瑞穂		
	136	山本 柚乃	熱田	0	
A負	27	加藤 優奈	緑		0
B負	63	成田 弥央理	向陽	0	
C負	100	前田 紗奈	緑	1	
D負	118	大坪 陽万里	名経大高蔵		

令和8年度愛知県総合体育大会卓球競技名古屋南支部予選会

令和8年4月26日(日)
名古屋市体育館

男子ダブルス

1	杉浦 輝磨・亀地 徹昭	(名城大附)	3	3	中村 誠大・片石 千裕	(名古屋工業)	43			
2	長田 航・渡邊 大智	(向陽)	3	0	3	0	0	谷口 慎・田邊 順正	(名城大附)	44
3	鈴木 涼月・安藤 雄弥	(中部大第一)	3	0	3	0	0	山口 遼・蛭田 陸	(富田)	45
4	皆木 子龍・伊藤 光希	(富田)	3	0	3	0	0	成田 海翔・鷲尾 向陽	(大同大大同)	46
5	竹内 煌貴・毛利 海峰	(東郷)	2	0	3	0	0	犬飼 涼太・井澤 雅人	(名古屋大谷)	47
6	位田 温斗・北折 優剛	(名古屋大谷)	3	0	3	0	0	蟹江 翔太・伊藤 飛翔	(松蔭)	48
7	福井 爽太・平松 奏海	(豊明)	3	0	3	0	0		bye	49
8	岩月 智隆・長井 飛呂哉	(昭和)	3	0	3	0	0	宮下 雄多・山下 大翔	(熱田)	50
9	関口 湊大・安田 空斗	(中京大中京)	3	0	3	0	0	長谷川 縁・相原 涉	(瑞陵)	51
10	高木 柗平・長谷川 漣斗	(松蔭)	0	0	3	0	0	曾我 建介・原田 縞貴	(豊明)	52
11	穴吹 勇人・西鍋 礼泰	(名古屋工業)	3	0	3	0	0	高須 春樹・井上 遥翔	(東郷)	53
12	大森 新太・大脇 奏人	(名古屋工業)	3	0	3	0	0	内ヶ島 慶一・佐藤 珀斗	(南山)	54
13	平井 颯真・加藤 光明	(南山)	3	0	3	0	0	肥後 幸暉・太田 敦也	(中京大中京)	55
14	豊田 隼右・船山 蓮	(緑)	3	0	3	0	0	西川 大瀬・山本 純平	(豊明)	56
15	鬼頭 涼介・関山 星矢	(市立工業)	3	0	3	0	0	山内 啓智・村里 啓	(名古屋工業)	57
16	伊神 駿・吉田 樹真	(松蔭)	3	0	3	0	0	田口 皓己・中上 結翔	(中部大第一)	58
17	神野 正晴・池田 瑛祐	(桜台)	3	0	3	0	0	加藤 翔・佐々木 嶺羽	(名城大附)	59
18	森 悠成・廣瀬 裕史	(名古屋工科)	2	0	3	0	0	鈴木 蒼矢・長尾 正幸	(南陽)	60
19	野々山 天真・成田 航基	(豊明)	3	0	3	0	0	小杉 優斗・水谷 拓暉	(緑)	61
20	芝 明德・大上 陽生	(名城大附)	3	0	3	0	0	佐藤 里樹・服部 日輝	(富田)	62
21	木全 大翔・安藤 楓真	(向陽)	3	0	3	0	0	工藤 和希・平岡 遼大	(向陽)	63
22	大竹 開己・堀場 湊人	(名城大附)	3	0	3	0	0	樽木 大悟・濱田 陸	(名古屋大谷)	64
23	山田 梓恩・曾我 崇汰	(市立工業)	3	0	3	0	0	林下 侑磨・豊嶋 陽貴	(緑)	65
24	内藤 大貴・山田 遥斗	(富田)	3	0	3	0	0	宮島 颯汰・松島 潤	(昭和)	66
25	山岡 夢歩・石井 琉稀	(名古屋たちばな)	3	0	3	0	0	川野 陽汰・鈴木 直翔	(中部大第一)	67
26	前田 拓海・只井 蒼汰	(中部大第一)	3	0	3	0	0	石原 翼・吉田 拓海	(惟信)	68
27	石川 智悠・清川 耀	(松蔭)	3	0	3	0	0	中矢 真登・桑原 健誠	(天白)	69
28	宮本 倅成・柳 晴士	(東郷)	3	0	3	0	0	國枝 俊佑・荒木 未来翔	(豊明)	70
29	伊藤 汰一・湯本 真一	(愛み大瑞穂)	0	0	3	0	0	福原 輝也・水野 瑛太	(桜台)	71
30	田上 雄登・相賀 裕介	(緑)	3	0	3	0	0	山羽 陸大・後藤 駿斗	(名古屋工科)	72
31	小川 広瑛・太田 遥陽	(名古屋工業)	3	0	3	0	0	當山 陽道・神原 湊太郎	(向陽)	73
32	脇田 陸・高山 蒼生	(向陽)	3	0	3	0	0	飯干 聡介・山崎 洋丞	(名古屋工業)	74
33	塚本 諒・加藤 彰	(日進西)	2	0	3	0	0	藤井 健人・谷 昇樹	(緑)	75
34	戸川 遼音・山崎 太智	(南山)	3	0	3	0	0	坪井 宥真・澤村 健汰	(熱田)	76
35	関山 敦斗・浅野 由靖	(南陽)	3	0	3	0	0	村瀬 英彬・水野 仁翔	(向陽)	77
36	bye		3	0	3	0	0		bye	78
37	多湖 流星・武田 優月	(中部大第一)	3	0	3	0	0	岡部 隼大・堀之内 楓	(市立工業)	79
38	浅井 和己・恒川 琉衣	(昭和)	3	0	3	0	0	中山 健太郎・末廣 岳	(中部大第一)	80
39	山本 遼輔・三浦 颯馬	(熱田)	3	0	3	0	0	中村 虎之助・前佛 英輝	(名古屋たちばな)	81
40	野口 真吾・三浦 脩平	(豊明)	2	0	3	0	0	藤村 誠次・斎藤 大貴	(松蔭)	82
41	藤村 康太郎・有村 拓真	(緑)	3	0	3	0	0	伊藤 諒・林 裕真	(東郷)	83
42	丹羽 遥人・興梠 耀正	(名古屋大谷)	3	0	3	0	0	岩下 蒼大・秋山 修一	(名城大附)	84

令和8年度愛知県総合体育大会卓球競技名古屋南支部予選会

令和8年4月26日(日)
名古屋市体育館

女子ダブルス

1	吉田 七葉・長谷川 実桜 (愛み大瑞穂)	3	遊佐 映月・竹本 悠奈 (愛み大瑞穂)	25
2	上地 野々花・瀬尾 成美 (緑)	3 0	伊神 愛花・蟹江 彩有 (名古屋南)	26
3	志波 咲弥花・高澤 愛子 (昭和)	1	金村 百音・今別府 咲杏 (緑)	27
4	藤榮 咲良・樽谷 小夏 (熱田)	3	齊藤 乃愛・佐藤 愛華 (名城大附)	28
5	bye	3 0	bye	29
6	川崎 心遥・林 夏希 (桜台)	1	橋本 悠愛・三井 瑚白 (向陽)	30
7	鈴木 あかり・岡村 ひとみ (瑞陵)	3 2	高須 音・薩田 葦月 (名経大高蔵)	31
8	余合 咲春・林 万由 (緑)	3 1	宮崎 優・渡辺 桜空 (名城大附)	32
9	亀島 未羽・中村 穂香 (名古屋南)	0	小島 帆乃花・三浦 蒼稀 (豊明)	33
10	戸田 蓮乃・岩田 あやな (名城大附)	3 0	堀内 玲那・近藤 和佳 (昭和)	34
11	富田 桜子・青野 莉音 (松蔭)	0 1	児玉 月美・柳川 亜美 (桜台)	35
12	高須 菫子・山田 綾音 (向陽)	3 3	松本 愛莉・原 ひなた (愛み大瑞穂)	36
13	伊東 沙久良・小酒井 花音 (名経大高蔵)	3 1	鎮西 なつみ・倉井 杏紗 (愛み大瑞穂)	37
14	波多野 里沙・奥 姫奈 (向陽)	0 0	伊与田 桜・北村 凜 (緑)	38
15	高橋 侑愛・松井 聖奈 (日進西)	3 2	石島 妃菜・中野 冴恵 (名城大附)	39
16	森 さくら・東田 彩 (名古屋大谷)	3 2	水野 明日菜・加藤 唯衣 (日進西)	40
17	西尾 美紅・劉 嘉怡 (緑)	2 0	石黒 莉那・大西 夕菜 (中村)	41
18	小野 倫和・中川 七海 (愛み大瑞穂)	3 2	小川 紗綾・成田 弥央理 (向陽)	42
19	櫻井 万緒・林 日和 (向陽)	3 3	前田 紗奈・加藤 優奈 (緑)	43
20	天井 希美・奥田 ことみ (名古屋南)	3 0	bye	44
21	角倉 いつき・武井 瑠菜 (昭和)	0 3	山本 愛実・吉川 夏生 (中京大中京)	45
22	天木 琴子・田 斯綺 (名城大附)	3 3	林 夢乃・奥村 優月 (向陽)	46
23	加藤 汐音・今枝 日麻莉 (中村)	2 0	藤原 真衣・勝 花音 (桜台)	47
24	川原 夕奈・関 麻穂 (愛み大瑞穂)	3 3	小川 香音・永見 愛 (名経大高蔵)	48

令和8年度愛知県総合体育大会卓球競技名古屋南支部予選会

令和8年4月26日(日)
名古屋市体育館

男子ダブルス 順位決定戦

11	穴吹 勇人・西鍋 礼泰	名古屋工業	
21	木全 大翔・安藤 楓真	向陽	
31	小川 広瑛・太田 遥陽	名古屋工業	
32	脇田 陸・高山 蒼生	向陽	
50	宮下 雄多・山下 大翔	熱田	
54	内ヶ島 慶一・佐藤 珀斗	南山	
73	當山 陽道・榊原 湊太郎	向陽	
74	飯千 聡介・山崎 洋丞	名古屋工業	
A負	11 穴吹 勇人・西鍋 礼泰	名古屋工業	
B負	54 内ヶ島 慶一・佐藤 珀斗	南山	

女子ダブルス 順位決定戦

4	藤榮 咲良・樽谷 小夏	熱田	
7	鈴木 あかり・岡村 ひとみ	瑞陵	
18	小野 倫和・中川 七海	愛み大瑞穂	
19	櫻井 万緒・林 日和	向陽	
30	橋本 悠愛・三井 瑚白	向陽	
31	高須 音・薩田 葦月	名経大高蔵	
40	水野 明日菜・加藤 唯衣	日進西	
43	前田 紗奈・加藤 優奈	緑	