

令和6年度 国民スポーツ大会 卓球競技 少年の部 尾張支部予選会

男子シングルス (1)

1	山森	(清林館)			山西成氏	田尾	(滝林館)	58
2	森	(一宮西)			野酒	本山	(清林館)	59
3	城	(誠信)			岩大	村井	(小牧南)	60
4	佐野	(美和)			有古	山	(津島北)	61
5	鶴見	(滝)			野池	村	(一宮工科)	62
6	原	(津島北)			清	井	(一宮南)	63
7	石	(木曾川)			三野	月	(杏和)	64
8	北	(津島)			浅安	杉	(丹羽)	65
9		b y e			関加	賀	(美和)	66
10	土屋	(西春)			土中	瀬	(五条)	67
11	田	(津島東)			棚大	田	(一宮興道)	68
12	徳	(小牧)			池長	垣	(一宮西)	69
13	嶺	(江南)			大鷲	田	(一宮起工科)	70
14		b y e			石酒	水	(誠信)	71
15	水野	(丹羽)			社伊	宅	(津島東)	72
16	伊藤	(愛知黎明)			村中	崎	(江南)	73
17	後藤	(一宮起工科)			荒井	佑	(小牧南)	74
18	白倉	(杏和)			井中	田	(一宮西)	75
19	渡	(滝)			藤谷	田	(清林館)	76
20	藤	(小牧南)			加土	山	(稲沢緑風館)	77
21	熊	(一宮興道)			村大	藤	(西春)	78
22	中山	(愛西工科)			棚大	谷	(一宮起工科)	79
23	山河	(稲沢緑風館)			池長	駿	(一宮工科)	80
24	中	(古知野)			大鷲	橋	(津島)	81
25	新	(新川)			石酒	橋	(五条)	82
26	新	(一宮工科)			社伊	上	(犬山総合)	83
27	新	(五条)			村中	川	(愛西工科)	84
28	橋	(一宮)			荒井	山	(小牧)	85
29	若	(愛知啓成)			井中	野	(小牧工科)	86
30	平	(小牧南)			大鷲	原	(津島)	87
31	米	(一宮南)			石酒	井	(一宮起工科)	88
32	千	(新川)			社伊	本	(一宮南)	89
33	加	(小牧)			村中	廣	(一宮西)	90
34	吉	(愛西工科)			荒井	田	(一宮)	91
35	宮	(一宮起工科)			中	村	(一宮興道)	92
36	中	(津島北)			荒井	木	(一宮工科)	93
37	日	(一宮興道)			井中	田	(津島東)	94
38	向	(誠信)			大鷲	村	(小牧南)	95
39	横	(清林館)			石酒	治	(清林館)	96
40	井	(一宮西)			社伊	賀	(西春)	97
41	小	(一宮工科)			村中	田	(江南)	98
42	中	(津島)			荒井	羽	(滝)	99
43	赤	(滝)			大鷲	山	(佐屋)	100
44	太	(一宮工科)			石酒	b y e	101	
45	伊	(美和)			社伊	(木曾川)	102	
46	藤	(清林館)			村中	(古知野)	103	
47	戸	(一宮西)			大鷲	(五条)	104	
48	山	(小牧)			石酒	(美和)	105	
49	岩	(一宮北)			社伊	b y e	106	
50	入	(江南)			村中	(杏和)	107	
51	秋	(津島東)			大鷲	(丹羽)	108	
52	塩	(杏和)			石酒	(稲沢緑風館)	109	
53	渡	(丹羽)			村中	(小牧)	110	
54	島	(木曾川)			大鷲	(一宮工科)	111	
55	吉	(西春)			石酒	(誠信)	112	
56	村	(一宮)			村中	(新川)	113	
57		(五条)			大鷲	(愛西工科)	114	

男子シングルス (2)

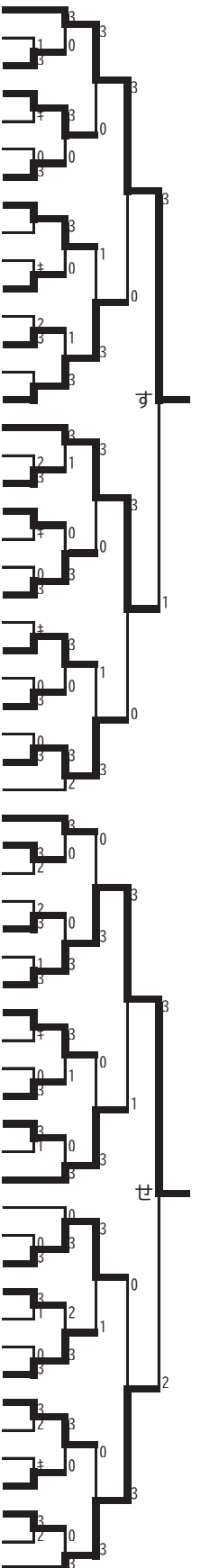
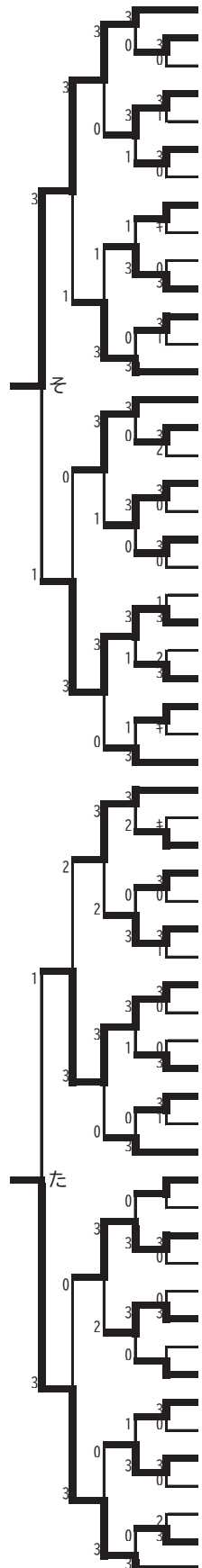
115	宇井	(古知野)				金杉	山	(杏和)	172		
116	加藤	(滝)				安	山	(小牧)	173		
117	伊藤	(美和)				奥	藤	(一宮南)	174		
118	橋本	(江南)				杉	村	(愛西工科)	175		
119	神本	(清林館)				彬	浦	(佐屋)	176		
120	北井	(木曾川)				細	溝	(新川)	177		
121	佐藤	(愛西工科)				田	上	(小牧工科)	178		
122	加藤	(津島東)				柴	田	(五条)	179		
123		b y e				上	坂	(一宮工科)	180		
124	小和	田(愛知啓成)				中	辻	(津島北)	181		
125	松田	(西春)				後	藤	(小牧南)	182		
126	竹腰	(小牧)				伊	藤	(一宮興道)	183		
127	内田	(丹羽)				遠	藤	(津島)	184		
128		b y e				岸	藤	(滝)	185		
129	山本	(一宮工科)				仲	汰	(一宮起工科)	186		
130	遠藤	(一宮起工科)				伊	野	(清林館)	187		
131	塩田	(杏和)				岡	野	(滝)	188		
132	田中	(小牧南)				溝	治	(西春)	189		
133	加藤	(津島)				杉	野	(美和)	190		
134	高嶋	(津島北)				平	口	(誠信)	191		
135	杉山	(誠信)				飯	浦	(丹羽)	192		
136	安江	(小牧工科)				久	英	(一宮工科)	193		
137	竹内	(清林館)				伊	藤	(稲沢緑風館)	194		
138	中村	(一宮工科)				飯	山	(木曾川)	195		
139	白根	(一宮)				久	納	(一宮西)	196		
140	兵野	(五条)				伊	総	(五条)	197		
141	須田	(一宮西)					坂	(津島東)	198		
142	田中	(一宮興道)					村	(丹羽)	199		
143	今井	(新川)					野	(一宮)	200		
144	西尾	(犬山総合)					田	(愛西工科)	201		
145	太田	(稲沢緑風館)					原	(滝)	202		
146	藤橋	(滝)					田	(小牧)	203		
147	池迫	(美和)					原	(小牧)	204		
148	川迫	(五条)					田	(犬山総合)	205		
149	児嶋	(一宮南)					口	(津島)	206		
150	平岡	(江南)					田	(美和)	207		
151	岩枝	(小牧南)					村	(西春)	208		
152	赤木	(津島東)					木	(一宮工科)	209		
153	澤田	(一宮工科)					川	(江南)	210		
154	大平	(清林館)						(一宮西)	211		
155	丸山	(一宮西)						(津島東)	212		
156	吉田	(西春)						(清林館)	213		
157	石垣	(木曾川)						(木曾川)	214		
158	長崎	(新川)						b y e	215		
159	田中	(一宮工科)						田	(古知野)	216	
160	加藤	(一宮北)						納	(誠信)	217	
161	青木	(愛西工科)						橋	(一宮西)	218	
162	二本	(津島)						橋	(稲沢緑風館)	219	
163	本田	(津島北)							b y e	220	
164	加藤	(一宮西)							井	(小牧南)	221
165	青木	(一宮興道)							山	(一宮興道)	222
166	宮田	(丹羽)							田	(西春)	223
167	豊田	(小牧)							田	(一宮南)	224
168	鈴木	(小牧南)							置	(一宮起工科)	225
169	纈	(佐屋)							藤	(杏和)	226
170	寄田	(一宮起工科)							林	(五条)	227
171	鈴木	(一宮)							川	(一宮工科)	228

令和6年度 国民スポーツ大会 卓球競技 少年の部 尾張支部予選会

男子シングルス (3)

229	岩 戸 (一宮工科)					土 近 (一宮南)	286
230	杉 村 (小牧)					加 藤 (津島東)	287
231	金 川 (江南)					加 藤 (津島)	288
232	牛 田 (一宮起工科)					賀 野 (五条)	289
233	岡 島 (一宮西)					野 怜 (一宮西)	290
234	大 森 (愛西工科)					口 井 (清林館)	291
235	伊 藤 (一宮興道)					口 井 (西春)	292
236	日 野 (一宮)					口 井 (美和)	293
237	b y e					山 塚 (一宮)	294
238	ステファン (木曾川)					山 塚 (一宮工科)	295
239	名 畑 (西春)					村 岡 (稲沢緑風館)	296
240	山 田 (津島東)					岡 藤 (丹羽)	297
241	横 井 (五条)					藤 木 (誠信)	298
242	b y e					木 田 (江南)	299
243	上 野 (一宮南)					田 部 (小牧南)	300
244	山 内 (小牧南)					部 (杏和)	301
245	皆 美 (小滝)					澤 篤 (津島北)	302
246	酒 井 (清林館)					篤 伯 (一宮興道)	303
247	河 原 (誠信)					松 行 (新川)	304
248	坂 野 (新川)					松 下 (滝)	305
249	条 野 (五条)					太 田 (一宮工科)	306
250	會 田 (津島)					信 田 (小牧)	307
251	前 川 (古知野)					山 幸 (一宮起工科)	308
252	川 村 (杏和)					山 幸 (一宮西)	309
253	後 藤 (一宮工科)					林 茂 (愛西工科)	310
254	林 藤 (丹羽)					村 田 (小牧工科)	311
255	後 藤 (一宮西)					村 田 (清林館)	312
256	藤 村 (津島北)					山 田 (木曾川)	313
257	加 藤 (美和)					山 鹿 (西春)	314
258	北 崎 (一宮北)					原 鹿 (津島)	315
259	湯 迫 (一宮起工科)					江 原 (滝)	316
260	兼 松 (小牧)					間 江 (杏和)	317
261	神 尾 (清林館)					間 江 (清林館)	318
262	前 田 (一宮工科)					サンティラン (一宮工科)	319
263	植 村 (一宮興道)					代 川 (小牧)	320
264	佐 野 (一宮)					知 川 (小牧南)	321
265	犬 飼 (稲沢緑風館)					倉 知 (一宮興道)	322
266	森 田 (愛西工科)					森 木 (犬山総合)	323
267	白 井 (滝)					鈴 田 (江南)	324
268	田 上 (一宮南)					中 田 (五条)	325
269	吉 田 (江南)					條 中 (津島東)	326
270	白 田 (一宮西)					東 伊 (美和)	327
271	安 島 (小牧南)					駒 生 (一宮起工科)	328
272	伊 藤 (一宮工科)					b y e	329
273	佐 分 (誠信)					来 口 (愛西工科)	330
274	楠 滝 (滝)					旺 森 (丹羽)	331
275	稲 垣 (西春)					森 森 (滝)	332
276	金 尾 (小牧南)					森 森 (新川)	333
277	片 出 (五条)					b y e	334
278	松 本 (杏和)					谷 田 (津島北)	335
279	内 本 (佐屋)					田 野 (古知野)	336
280	石 原 (津島東)					田 屋 (佐屋)	337
281	東 美 (美和)					森 川 (一宮工科)	338
282	今 枝 (小牧工科)					川 川 (誠信)	339
283	松 岡 (木曾川)					川 谷 (稲沢緑風館)	340
284	井 出 (丹羽)					谷 下 (愛知啓成)	341
285	長 尾 (津島)					山 下 (一宮西)	342

男子シングルス(4)

343 加藤 義 (愛西工科)		上西河渡河横中小小村山水三掛杉阪		田尾合應野井谷川原田中野浦石本中
344 小川 (津島北)		安三矢栗宮鷲荒瀬桑中螺平後石中富山松真奥藤水石勝竹		江橋崎木路津木良山優澤松藤丸根田内原野村井野原野内
345 藤田 (小牧工科)		近萬土居		藤谷屋安
346 石部 (小牧南)		内佐水浅岡山山村		田藤谷田田田山口山
347 野々村 (一宮工科)				
348 佐藤 (津島)				
349 東端 (一宮)				
350 堀 (誠信)				
351 b y e				
352 伊藤 駿 (津島東)				
353 河合 (木曾川)				
354 須田 (新川)				
355 大畑 (西春)				
356 b y e				
357 甲斐 (五条)				
358 井上 (江南)				
359 西尾 真 (犬山総合)				
360 横超 (一宮工科)				
361 野々柴 村 (一宮起工科)				
362 浦泰 (清林館)				
363 杉野 浦 (愛知啓成)				
364 浅田 泰 (一宮西)				
365 中葉 (丹羽)				
366 稲井 (滝)				
367 浅井 (小牧)				
368 齊藤 (美和)				
369 長谷川 (一宮興道)				
370 加藤山 (稻沢緑風館)				
371 横田 (一宮起工科)				
372 岩上 (丹羽)				
373 村嶋 (木曾川)				
374 多嶋 佑 (津島東)				
375 伊藤 井 (杏和)				
376 松原 好 (一宮工科)				
377 平川 (滝)				
378 中田 (新川)				
379 尾島 (小牧南)				
380 水谷 (一宮北)				
381 野村 (清林館)				
382 畠中 (西春)				
383 平野 (津島)				
384 大平 (一宮西)				
385 伊藤 藤 (古知野)				
386 後藤 玲 (五条)				
387 佐藤 玲 (愛西工科)				
388 藤澤 (一宮)				
389 小原 (佐屋)				
390 伊藤 (一宮南)				
391 野山 (小牧)				
392 西野 (清林館)				
393 細野 (江南)				
394 瀬尾 (美和)				
395 太田 (一宮西)				
396 酒田 (一宮工科)				
397 遠藤 (一宮興道)				
398 磯川 (誠信)				
399				

令和6年度 国民スポーツ大会 卓球競技 尾張支部予選会

男子シングルス 敗者復活戦

あ敗	8	北	津島	
い敗	57	村越	五条	
う敗	78	加藤	西春	
え敗	114	日比野	愛西工科	
お敗	135	杉山	誠信	
か敗	171	鈴木	一宮	
き敗	196	久納	一宮	
<敗	213	村瀬	清林館	
け敗	229	岩戸	一宮工科	
こ敗	264	佐野	一宮	
さ敗	299	佐々木	江南	
し敗	319	サンティラン	一宮工科	
す敗	358	井上	江南	
せ敗	399	磯川	誠信	
そ敗	422	宮路	誠信	
た敗	435	松原	一宮工科	

令和6年度 国民スポーツ大会 卓球競技 少年の部 尾張支部予選会 通過者一覧

<予選免除>		
	名前	学校
1	瀧 雄成	一宮
2	細谷 彰吾	一宮南
3	水野 遥斗	一宮南
4	横山 颯太	津島
5	太田 悠斗	津島北
6	長尾 羽流	津島東
7	後藤 聖智	江南
8	堀尾 楽人	江南
9	水野 秀哉	五条
10	平岡 凌青	五条
11	伊藤 祐輝	五条
12	土屋 奏人	五条
13	冨永 知義	五条
14	加藤 亮	滝
15	武田 聡真	滝
16	小酒井 悠斗	修文学院
17	鹿野 大希	修文学院
18	佐々木 颯虎	修文学院
19	三品 知輝	修文学院
20	今川 諒	修文学院
21	下枝 雅和	修文学院
22	森崎 玲於	修文学院
23	上村 啓人	誠信
24	廣瀬 凱吏	誠信
25	武市 皓太	誠信

<予選通過者>		
	名前	学校
1	渡邊 陽彦	滝
2	中島 拓瑠	津島北
3	山田 瑛太	滝
4	丹羽 惣一郎	滝
5	山本 雄大	一宮工科
6	平岡 拓己	江南
7	金山 昌賢	杏和
8	加納 健百	誠信
9	河原 圭汰	誠信
10	長尾 俊輝	津島
11	山田 椋	小牧南
12	山下 陽	一宮西
13	加藤 義隆	愛西工科
14	中川 京春	滝
15	上田 開晴	一宮興道
16	村山 大悟	江南
17	北 曳二	津島
18	加藤 健太郎	西春
19	杉山 佳太郎	誠信
20	久納 煌己	一宮
21	岩戸 芳樹	一宮工科
22	佐々木 悠斗	江南
23	磯川 和希	誠信
24	宮路 凌綺	誠信

令和6年度 国民スポーツ大会 卓球競技 少年の部 尾張支部予選会

女子シングルス (1)

順位	選手名	所属	スコア	順位	選手名	所属	スコア
1	仁平	科松	0-3	62	鈴芝	波藤	0-3
2	桑荻	原原	0-3	63	伊松	波藤	0-3
3	渡伊	邊藤	0-3	64	松浅	波藤	0-3
4	安千	藤藤	0-3	65	大池	波藤	0-3
5	近平	葉藤	0-3	66	元若	波藤	0-3
6	田松	野野	0-3	67	金寒	波藤	0-3
7	中樫	伽井	0-3	68	杉伊	波藤	0-3
8	作中	村森	0-3	69	水伊	波藤	0-3
9	澤大	山森	0-3	70	中米	波藤	0-3
10	山西	山森	0-3	71	青山	波藤	0-3
11	伊坪	島愛	0-3	72	保石	波藤	0-3
12	島和	井崎	0-3	73	加加	波藤	0-3
13	栗濱	藤林	0-3	74	齊戸	波藤	0-3
14	鶴	島田	0-3	75	荒田	波藤	0-3
15	山秋	山邊	0-3	76	柴佐	波藤	0-3
16	渡塚	本原	0-3	77	藤伊	波藤	0-3
17	藤千	田澤	0-3	78	松伊	波藤	0-3
18	小酒	井本	0-3	79	吉佐	波藤	0-3
19	橋加	本藤	0-3	80	横高	波藤	0-3
20	西齊	原藤	0-3	81	高田	波藤	0-3
21	平伊	石藤	0-3	82	恒児	波藤	0-3
22	牛大	田原	0-3	83	長佐	波藤	0-3
23	増山	田原	0-3	84	杉大	波藤	0-3
24	山田	出野	0-3	85	丹福	波藤	0-3
25	田黑	岸野	0-3	86	中杉	波藤	0-3
26	福秦	野野	0-3	87	福中	波藤	0-3
27	奥阿	中部	0-3	88	中杉	波藤	0-3
28	長丹	江井	0-3	89	深志	波藤	0-3
29	松田	井中	0-3	90	志田	波藤	0-3
30	佐大	野平	0-3	91	田前	波藤	0-3
31				92			
32				93			
33				94			
34				95			
35				96			
36				97			
37				98			
38				99			
39				100			
40				101			
41				102			
42				103			
43				104			
44				105			
45				106			
46				107			
47				108			
48				109			
49				110			
50				111			
51				112			
52				113			
53				114			
54				115			
55				116			
56				117			
57				118			
58				119			
59				120			
60				121			
61				122			

女子シングルス(2)

122	夫中	馬原	( 一 宮 )				糸秋	川葉	( 五 条 )	183
123	恒川	( 小 牧 )					玉津	( 津 島 )	( 南 館 )	184
124	安田	( 五 条 )					吉宮	( 一 宮 )	( 南 館 )	185
125	戸田	( 杏 和 )					白澤	( 稻 沢 )	( 緑 風 )	186
126	神谷	( 木 曾 )					松新	( 一 宮 )	( 興 道 )	187
127	佐藤	( 清 林 )					岡宮	( 一 宮 )	( 商 業 )	188
128	松浦	( 新 宮 )					田木	( 一 宮 )	( 曾 川 )	189
129	山内	( 一 津 島 )					上杏	( 木 杏 )	( 曾 和 )	190
130	八川	( 西 春 )					見江	( 江 南 )	( 知 野 )	191
131	川上	( 一 宮 )					島古	( 古 知 )	( 野 館 )	192
132	芥服	( 古 知 )					本清	( 清 林 )	( 春 館 )	193
133	星高	( 一 宮 )					田西	( 西 丹 )	( 羽 北 )	194
134	高石	( 津 島 )					平津	( 津 島 )	( 北 館 )	195
135	藤加	( 稻 沢 )					田美	( 美 津 )	( 島 北 )	196
136	太藤	b ( 清 y ) e					池津	( 津 島 )	( 北 館 )	197
137	田太	( 西 佐 )					山清	( 清 西 )	( 林 春 )	198
138	田太	( 古 津 )					城木	( 西 木 )	( 曾 川 )	199
139	小田	( 古 津 )					村一	( 木 一 )	( 曾 宮 )	200
140	田蔭	( 小 誠 )					口佐	( 一 佐 )	( 野 屋 )	201
141	笹塚	( 江 小 )					上古	( 古 知 )	( 野 道 )	202
142	妹長	( 犬 山 )					立一	( 一 宮 )	( 興 道 )	203
143	福池	b ( 木 y ) e					尾小	( 小 宮 )	( 牧 南 )	204
144	浅野	( 一 宮 )					村小	( 一 宮 )	( 南 信 )	205
145	近藤	( 一 宮 )					田誠	( 誠 西 )	( 信 春 )	206
146	佐藤	( 一 宮 )					山小	( 小 牧 )	( 南 東 )	207
147	石横	( 古 知 )					野小	( 小 津 )	( 島 南 )	208
148	榎藤	( 一 宮 )					松政	( 新 川 )	( 野 館 )	209
149	杉服	( 小 西 )					伊中	( 木 曾 )	( 野 館 )	210
150	服伊	( 一 宮 )					小政	( 一 宮 )	( 商 業 )	211
151	相三	( 津 島 )					服伊	( 古 知 )	( 野 館 )	212
152	三近	( 一 西 )					石小	( 一 五 )	( 宮 条 )	213
153	佐安	( 清 杏 )					松服	( 小 五 )	( 牧 南 )	214
154	安山	( 小 津 )					脇小	( 一 宮 )	( 興 道 )	215
155	富山	( 一 宮 )					丹松	( 西 宮 )	( 西 春 )	216
156	吉西	( 清 杏 )					前丹	( 丹 羽 )	( 羽 館 )	217
157	櫻竹	( 小 津 )					川岩	b ( 小 y ) e	( 牧 合 )	218
158	伊國	( 一 宮 )					小藤	( 犬 山 )	( 知 野 )	219
159	三野	( 江 丹 )					小藤	( 古 小 )	( 知 牧 )	220
160	不市	( 西 五 )					小藤	( 佐 屋 )	( 南 南 )	221
161	岡岡	( 一 宮 )					小藤	( 江 南 )	( 西 春 )	222
162		( 津 島 )					小藤	( 一 宮 )	( 西 春 )	223
163		( 一 宮 )					小藤	( 丹 羽 )	( 丹 羽 )	224
164		( 清 杏 )					小藤	b ( 小 y ) e	( 牧 合 )	225
165		( 小 津 )					小藤	( 犬 山 )	( 知 野 )	226
166		( 一 宮 )					小藤	( 古 小 )	( 知 牧 )	227
167		( 一 宮 )					小藤	( 佐 屋 )	( 南 南 )	228
168		( 江 丹 )					小藤	( 江 南 )	( 西 春 )	229
169		( 一 宮 )					小藤	( 一 宮 )	( 西 春 )	230
170		( 一 宮 )					小藤	( 丹 羽 )	( 丹 羽 )	231
171		( 清 杏 )					小藤	b ( 小 y ) e	( 牧 合 )	232
172		( 小 津 )					小藤	( 犬 山 )	( 知 野 )	233
173		( 一 宮 )					小藤	( 古 小 )	( 知 牧 )	234
174		( 一 宮 )					小藤	( 佐 屋 )	( 南 南 )	235
175		( 江 丹 )					小藤	( 江 南 )	( 西 春 )	236
176		( 一 宮 )					小藤	( 一 宮 )	( 西 春 )	237
177		( 一 宮 )					小藤	( 丹 羽 )	( 丹 羽 )	238
178		( 清 杏 )					小藤	b ( 小 y ) e	( 牧 合 )	239
179		( 小 津 )					小藤	( 犬 山 )	( 知 野 )	240
180		( 一 宮 )					小藤	( 古 小 )	( 知 牧 )	241
181		( 一 宮 )					小藤	( 佐 屋 )	( 南 南 )	242
182		( 津 島 )					小藤	( 江 南 )	( 西 春 )	243



令和6年度 国民スポーツ大会 卓球競技 尾張支部予選会

女子シングルス 敗者復活戦

あ敗	15	作田	江南	
い敗	16	中島	木曾川	
う敗	39	橋本	西春	
え敗	50	田中那	誠信	
お敗	72	金藤	清林館	
か敗	91	柴田	誠信	
き敗	101	高橋	江南	
<敗	107	佐藤	小牧南	
け敗	128	佐藤	清林館	
こ敗	137	高田	稲沢緑風館	
さ敗	157	佐藤	杏和	
し敗	182	岡島	津島	
す敗	197	高平	津島北	
せ敗	198	作田	美和	
そ敗	221	服部	小牧南	
た敗	243	布施	清林館	

令和6年度 国民スポーツ大会 卓球競技 少年の部 尾張支部予選会 通過者一覧

<予選免除>		
	名前	学校
1	高橋 里奈	一宮
2	小川 月渚	一宮
3	朝野 友椛	一宮南
4	河瀬 亜純	一宮南
5	大崎 心々菜	津島
6	渡邊 美咲	津島北
7	松村 有紗	津島北
8	小関 萌愛	江南
9	山田 里歩	古知野
10	奥 美月	小牧南
11	坪井 心乃花	小牧南
12	西川 秋生	美和
13	兼松 優妃	美和
14	長谷川 愛佳	修文学院
15	長谷川 夢佳	修文学院
16	安武 愛純	修文学院
17	藤井 咲帆	修文学院
18	神谷 夢	修文学院
19	東 美佑	修文学院
20	佐藤 優花	修文学院
21	梶田 愛莉	清林館

<予選通過者>		
	名前	学校
1	仁科 和花	一宮南
2	山田 茉央	犬山総合
3	秋山 結音	津島北
4	大平 真央	一宮西
5	鈴木 悠加	古知野
6	水野 心響	丹羽
7	吉田 晴恵	丹羽
8	谷村 友香	西春
9	松浦 藍	新川
10	田端 なこ	誠信
11	佐々木 遥菜	古知野
12	森 香織	古知野
13	糸魚川 花央	五条
14	三輪田 紗希	小牧南
15	政岡 凜	古知野
16	森川 純帆	西春
17	作田 絢音	江南
18	田中 萌那	誠信
19	柴田 咲良	誠信
20	高橋 友香	江南
21	高田 那智	稲沢緑風館
22	佐藤 美海	杏和
23	高平 七穂	津島北
24	布施 陽詩	清林館