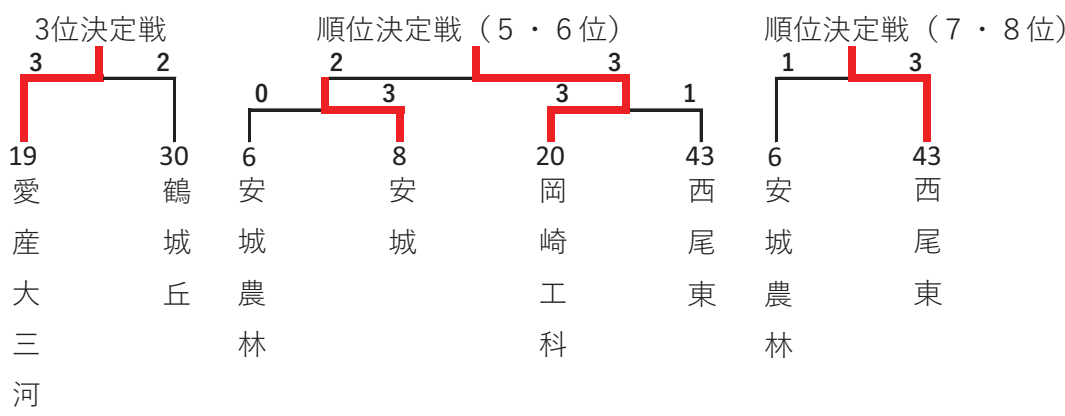
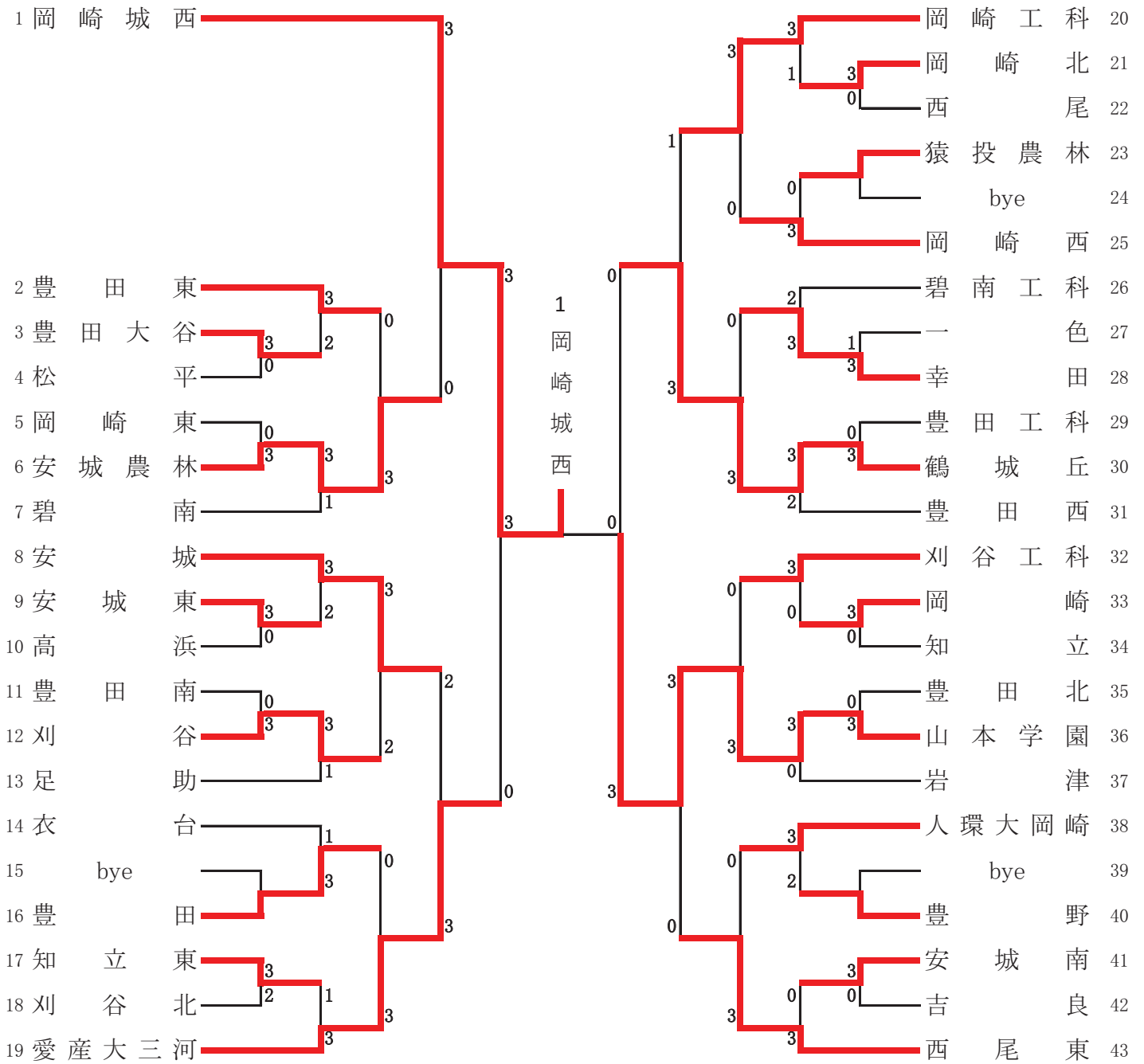


令和5年度 愛知県高等学校総合体育大会 卓球競技 西三河支部予選会
男子学校対抗

日付 : 令和5年4月29日(土)

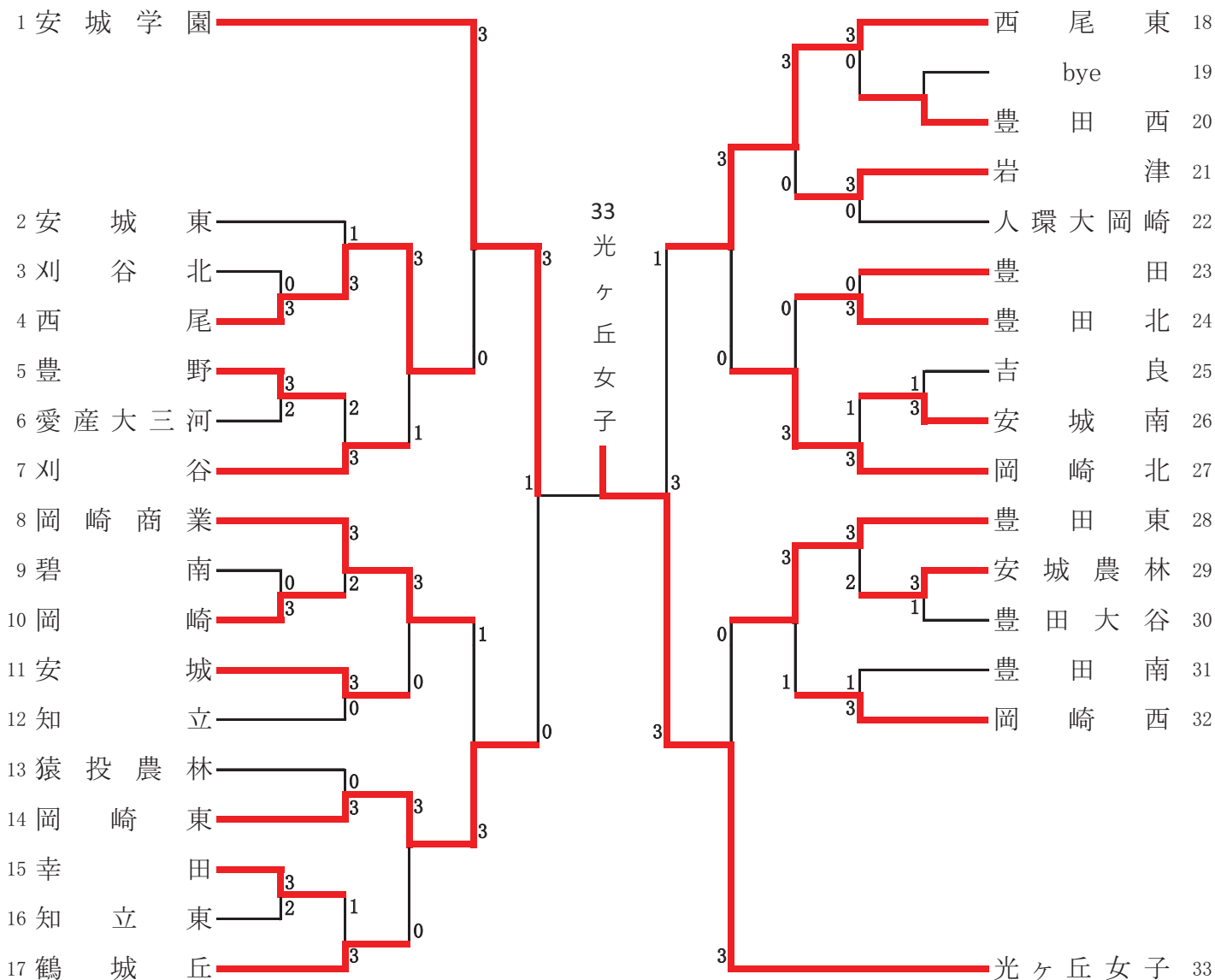
会場 : 碧南市臨海体育館



令和5年度 愛知県高等学校総合体育大会 卓球競技 西三河支部予選会
女子学校対抗

日付 : 令和5年5月3日(水)

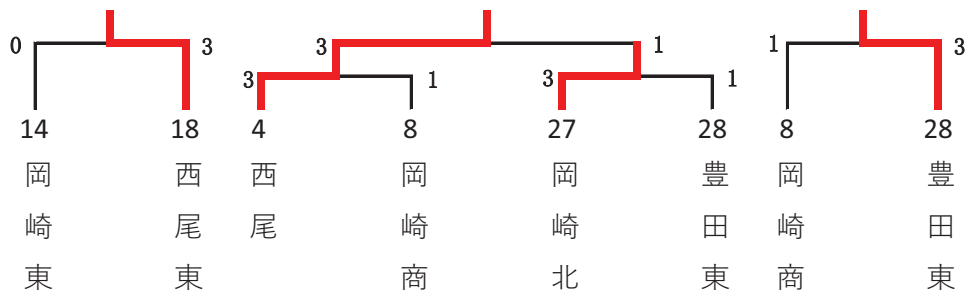
会場 : 碧南市臨海体育館



3位決定戦

順位決定戦 (5・6位)

順位決定戦 (7・8位)



令和5年度 愛知県高等学校総合体育大会 卓球競技 西三河支部予選会

男子ダブルス

日付: 5月5日(金)

会場: 西尾市総合体育館

男子ダブルス(1)

決勝

1 宇貫 健太・土谷 陵太朗(岡崎城西)	3	0	尾崎 太来朗・中根 隆晴(西尾東)	45
2 本多 飛優・倉内 俊輔(豊田西)	3	0	3 神 信 玖・市 成 温(刈谷北)	46
3 能渡 優弥・杉山 倅規(碧南工科)	0	3	0 荒木 陸斗・中根 大智(豊田北)	47
4 河野 舜也・安藤 祐隼(足助)	キ	0	0 神谷 悠太・北野 朱晃(猿投農林)	48
5 飯田 蘭・小濱 諒輔(一色)	0	3	3 坂野 雅空・鈴木 智也(安城農林)	49
6 加藤 倅多・小宮 慶也(岡崎工科)	3	0	0 加藤 裕治・杉本 和輝(刈谷)	50
7 杉浦 優斗・稲垣 大智(西尾東)	3	1	3 金坂 尚輝・城岡 渉(足助)	51
8 別保 尚・石川 鳳良(西尾)	1	0	0 亀嶋 孝朗・オリベイラ ケンゾウ(鶴城丘)	52
9 林 大樹・大見 周平(岡崎)	3	1	2 森田 恵伍・竹内 奏風(岡崎東)	53
10 森田 仁哉・田上 准平(岡崎東)	0	3	0 谷内 陽太・大見 蒼(安城南)	54
11 成瀬 壮一郎・野々山 裕太(豊田工科)	3	3	2 加藤 勇樹・月山 加翔(豊田大谷)	55
12 森 洋人・笠井 嵩大(岡崎北)	3	3	3 垣内 玄・大澤 広葉(豊田西)	56
13 早川 裕真・佐田 柚稀(吉良)	0	3	3 大岩 幸生・伊東 幸輝(豊田南)	57
14 谷川 鋭綺・高橋 駿夢(安城農林)	3	3	0 鈴木 梓恩・鷺見 裕貴(豊田工科)	58
15 上田 和輝・牧野 凌功(幸田)	キ	3	1 水町 心檜・石原 多弦(山本学園)	59
16 b y e	3	1	1 b y e	60
17 齋藤 昊平・杉浦 健太(安城東)	1	0	3 竹本 稟・篠崎 蒼(知立東)	61
18 牧 悠貴・荒川 慶太(鶴城丘)	3	1	2 鶴殿 春樹・梶川 端功(安城学園)	62
19 今泉 友喜・中野 柗哉(岡崎西)	1	0	1 萩原 啓太・長坂 浩佑(岡崎北)	63
20 藤本 仁・木寺 悠臣(刈谷工科)	3	0	3 宮田 波琉斗・近藤 樹(安城)	64
21 康田 竣介・定岡 悠太(豊田南)	1	3	0 渡邊 隼登・白井 大貴(安城東)	65
22 伊與田 空飛・安宅 颯汰(人環大岡崎)	3	3	3 寺田 鷹翔・江崎 拳仁(岡崎城西)	66
23 宇野木 直幸・蒲野 拓哉(愛産大三河)	3	3	3 米山 純一・神谷 弦希(岡崎)	67
24 岡田 泰聖・山本 琉生(幸田)	0	3	3 天野 夢人・増野 佑哉(安城南)	68
25 杉浦 和空・伊奈 侑輝(岡崎北)	3	3	0 高崎 聖斗・浅井 湊(愛産大三河)	69
26 田中 大也・中村 駿太(刈谷)	0	0	2 池田 優汰・堀井 大雅(刈谷北)	70
27 天野 春輝・前田 大智(安城南)	3	1	1 大嶽 昌也・松澤 亮羽(幸田)	71
28 船山 優人・大竹 春陽(山本学園)	3	0	0 菊森 大地・鑄物 宏紀(岡崎西)	72
29 神谷 智希・板倉 宏武(碧南)	1	0	2 b y e	73
30 柘植 創太・都築 永樹(猿投農林)	3	1	0 柴田 柗人・安藤 元優(豊野)	74
31 土田 寛・横山 将太郎(豊田西)	1	0	2 日野 陽翔・山本 瑛士(安城)	75
32 石川 諒・上田 凌也(岡崎)	3	3	1 角谷 秀磨・佐藤 歩(碧南工科)	76
33 村瀬 緒利・鈴木 哲明(岡崎城西)	3	0	3 藤本 大翔・勝田 光貴(岡崎工科)	77
34 川口 翔生・小黑 充槻(豊田北)	1	1	3 伊藤 優汰・小山 夏空(西尾)	78
35 中川 星弥・山本 淳寛(刈谷北)	1	3	0 池田 充輝・成田 宙記(豊田北)	79
36 箕浦 利斗・古澤 星也(刈谷工科)	3	2	1 板津 慶太・天野 悠輝(安城東)	80
37 岩井 天汰・宮川 知大(知立東)	1	0	3 禰亘田 結・浅井 優音(碧南)	81
38 松尾崎 琥丸・野村 獅恩(岡崎工科)	3	3	1 川上 滉太・市山 航希(刈谷)	82
39 清水 優希・末森 義隆(西尾東)	3	3	3 杉山 雄海・渡辺 絢(刈谷工科)	83
40 福池 海斗・宮本 風汰(豊田南)	1	1	1 森 涼陽・高橋 俐玖(豊田東)	84
41 蔵田 暖人・小島 拓海(碧南工科)	3	3	0 友井 優貴・岡本 光輝(岩津)	85
42 桃井 崇有・中川 晴揮(西尾)	1	3	3 石濱 颯也・山下 舞人(安城農林)	86
43 山下 敦也・柴原 大煌(豊田工科)	3	0	1 近藤 一輝・女供 煌希(鶴城丘)	87
44 増永 康太・山下 甲和人(安城)	3	3	3 下村 遥哉・佐藤 彰胡(山本学園)	88

令和5年度 愛知県高等学校総合体育大会 卓球競技 西三河支部予選会

男子ダブルス

日付: 5月5日(金)

会場: 西尾市総合体育館

男子ダブルス(2)

89	田中 仁・伊藤 奏澄(岡崎工科)	3	3	3	杉山 ころろ・山口 大葵(安城学園)	133		
90	山崎 友太・倉掛 寛大(刈谷)	1	1	3	3	本田 悠一郎・加藤 悠磨(岡崎)	134	
91	天野 晴之・杉浦 智貴(西尾東)	3	3	2	2	榊原 生人・伊藤 隼(豊田工科)	135	
92	財部 匠・大野 睦生(豊田)	3	1	0	3	谷 春輝・柴田 キム(松平)	136	
93	久保 彦太・矢吹 航大(岡崎東)	1	1	3	3	山中 秀範・三浦 颯馬(碧南工科)	137	
94	佐宗 遥斗・中根 悠煌(愛産大三河)	3	3	3	1	油布 真歩・深谷 和史(豊田大谷)	138	
95	佐藤 雅敏・川村 亘輝(豊野)	0	2	1	3	岩瀬 俊毅・内山 侑(岡崎北)	139	
96	小永吉 海翔・六笠 楓真(山本学園)	3	0	3	0	祖父江 瞬・安田 龍生(刈谷北)	140	
97	原田 友幸・平澤 拓未(猿投農林)	0	1	0	0	菅原 将真・河野 葵(一色)	141	
98	西野 陽多・神谷 浩暉(安城農林)	3	1	0	3	加藤 大規・杉山 翼(安城南)	142	
99	杉浦 月輝・佐藤 敢太(安城南)	3	1	3	3	吉本 瑠嵐・牧野 志哉(愛産大三河)	143	
100	大西 健太郎・上原 遼祐(岡崎城西)	3	3	0	3	濱本 正希・可児 広弥(安城農林)	144	
101	曾田 達哉・鳥居 頼人(安城)	3	0	3	0	神林 勇哉・平野 清悠(足助)	145	
102	岩尾 夢希也・神谷 夢亜(碧南工科)	0	1	3	3	大竹 波翔・野田 悠輝(岡崎工科)	146	
103	高橋 勇義・鈴木 大貴(安城東)	2	1	1	1	松下 孝太郎・好口 翠來(幸田)	147	
104	b y e	0	0	3	3	江坂 悠稀・石川 雅也(刈谷工科)	148	
105	川合 萩也・加藤 大翔(人環大岡崎)	3	0	1	1	鈴木 春斗・木全 遼(豊田西)	149	
106	川久保 翔斗・近藤 壮一朗(碧南)	3	0	1	0	井上 蓮・稲垣 遥也(吉良)	150	
107	濱井 則安・大饗 幹也(岡崎西)	2	3	0	3	蟹 勇斗・松尾 瑞稀(猿投農林)	151	
108	井戸 陽希・川田 響介(豊田北)	2	0	0	3	加藤 潤・鈴木 颯太(岡崎西)	152	
109	近藤 真生・中尾 友哉(豊田南)	3	3	3	0	1	盛 楓真・禰 亘田 羽恭(知立東)	153
110	杉浦 聡・鳥居 光志(鶴城丘)	3	0	3	3	3	寺本 侑生・永谷 健介(安城東)	154
111	青山 紘武・甲斐 晟也(刈谷工科)	3	3	3	3	岩月 優斗・田中 一揮(刈谷)	155	
112	宮脇 嵩弥・清水 詠晶(岡崎工科)	2	1	0	3	1	山崎 駿人・杉浦 皐太(安城東)	156
113	吉田 樹生・黒坂 一獅(鶴城丘)	3	3	3	3	3	鈴木 俊哉・志賀 友哉(幸田)	157
114	小笠原 優斗・大竹 朔矢(幸田)	3	2	0	3	3	松浦 佳祐・佐野 雅人(豊田南)	158
115	兼子 大輝・山下 登維(豊田北)	2	0	0	1	0	山口 忠臣・上野 棟也(豊田工科)	159
116	山下 史温・高木 蓮(岡崎北)	3	1	0	1	1	尾崎 大和・相良 友哉(西尾)	160
117	黒野 皇己・田中 大道(吉良)	0	0	3	3	3	b y e	161
118	中所 周平・中所 公輝(刈谷)	3	1	1	3	1	津波 古隼・岡田 恭平(豊田北)	162
119	若林 翔・杉山 司(岩津)	0	0	0	1	0	後藤 咲也・吉田 隆輝(豊田東)	163
120	角谷 真一郎・倉内 俊輔(西尾)	3	3	3	3	3	林 璃空・椎葉 結翔(鶴城丘)	164
121	金沢 光星・島村 凌平(西尾東)	3	3	3	3	3	本下 主磨・グリーン コーウィン(山本学園)	165
122	中川 璃久・岩川 宗史(知立東)	3	3	3	3	3	池田 真一・三田 裕翔(西尾東)	166
123	安部 充紀・戸田 結也(豊田工科)	0	0	2	3	0	鳥居 陽登・石川 慶(刈谷工科)	167
124	山中 崇暉・山田 暁雅(豊田西)	3	0	0	0	0	鈴木 煌馬・田原 秀剛(岡崎北)	168
125	藪田 裕斗・市川 涼汰(豊田南)	3	1	0	3	3	池田 周司・原 永和(岡崎)	169
126	前田 心豊・日浦 康貴(豊田大谷)	0	2	0	3	1	望月 優生・岡本 琉汰(豊田西)	170
127	小澤 泰智・足立 昂史(岡崎)	3	3	3	2	0	長谷部 雄真・新村 駿太(安城)	171
128	坂本 有真・長谷部 凱士(刈谷北)	3	0	3	1	0	近藤 大輝・伊藤 颯(豊野)	172
129	正木 奏・パランテ ケン(高浜)	1	0	0	3	0	都築 功暉・古川 慶成(知立)	173
130	鈴木 統偉・杉山 晴(山本学園)	3	3	3	3	3	山本 陽太・水谷 旬汰(猿投農林)	174
131	田部 知希・石川 実千太郎(碧南工科)	0	3	0	0	0	武藤 勇雄太・杉浦 蒔苑(安城南)	175
132	大澤 湊悟・村瀬 稿記(岡崎城西)	3	3	3	3	3	平井 洋多・河原 伊吹(岡崎城西)	176

令和5年度 愛知県高等学校総合体育大会 卓球競技 西三河支部予選会

女子ダブルス

日付: 5月4日(木)

会場: 西尾市総合体育館

女子ダブルス(1)

順位	選手名	所属校	対戦相手	所属校	スコア
1	新實 佳乃・坂本 一華	(安城学園)	中山 ひまり・倉内 心菜	(安城学園)	3-0
2	大澤 梨乃・山岡 南奈	(豊田東)	永谷 蛍歌・市岡 さくら	(西尾東)	3-0
3	吉村 侑莉野・尾崎 彩萌	(幸田)	角谷 優奈・内藤 有寿	(刈谷)	3-0
4	景山 未徠・森井 美羽	(豊田北)	松井 理華・光岡 樹良	(豊田東)	3-0
5	酒井 瑛・江本 桜子	(山本学園)	内藤 夏帆・齋藤 佑衣	(知立)	3-0
6	早川 陽菜・岩崎 由香	(安城東)	柵木 瑠菜・神谷 咲希	(安城農林)	3-1
7	阿部 菜月・矢野 結愛里	(猿投農林)	兼子 紗英・高山 芽衣	(安城)	3-0
8	明壁 詩・野口 莉加	(鶴城丘)	山下 由奈・下田 冴子	(愛産大三河)	3-0
9	濱田 彩綾・栗原 乙寧	(岩津)	堤 梓紗・間瀬 胡木南	(岡崎商業)	3-0
10	池田 妃那・小栗 優子	(岡崎)	榊原 和泉・片石 優恵	(光ヶ丘女子)	3-1
11	平岩 紗朋・二宮 琴美	(岡崎商業)	大水 姫花・西 遥奈	(豊野)	3-0
12	樋村 月愛・森 彩華	(豊田西)	白井 星奈・米倉 清華	(知立東)	3-0
13	間渕 由愛・板倉 実央	(碧南)	岡田 結菜・李 永嘉綺	(豊田西)	3-0
14	一ノ瀬 結莉・岡 春花	(安城南)	中川 理捺・杉浦 愛実	(刈谷北)	3-0
15	飯沼 郁美・野澤 希世乃	(岡崎北)	岡本 カオリ・八神 純	(豊田大谷)	3-0
16	杉浦 凜音・鳥居 純怜	(安城)	丸田 夏碧・青木 歩乃果	(安城東)	3-1
17	b y e		b y e		
18	岩本 理沙・鈴木 杏奈	(西尾東)	伊吹 美桜・小野 真寛	(岡崎東)	3-1
19	宇野 愛永・栞原 真瑚	(西尾)	小田 沙奈・原田 姫梨	(安城学園)	3-0
20	b y e		b y e		
21	森山 咲羅・長坂 真奈	(岡崎西)	宮地 佑依・中居 友貴美	(岡崎東)	3-0
22	松田 茉桜・原田 くるみ	(豊田)	荒川 もも・松下 弥和	(岡崎)	3-0
23	山口 真央・片山 未涼	(知立東)	杉田 優空・江本 茜	(豊田南)	3-1
24	田中 美也・梅林 音愛	(幸田)	三和 未怜・益子 怜菜	(猿投農林)	3-0
25	吉田 柊渚・川本 実咲	(刈谷北)	矢野 佑季・関 莉菜	(安城東)	3-0
26	荒木 麻衣・今西 杏弥	(豊田南)	小原 遥・柴原 千佳	(碧南)	3-1
27	富永 栞菜・山本 遙菜	(岡崎商業)	杉浦 瑠南・松井 華絵蘭	(鶴城丘)	3-0
28	吉田 莉桜・角谷 泉帆	(安城)	大澤 ひかり・鈴木 千紘	(西尾)	3-0
29	吉村 彩花・栗原 琉唯	(安城農林)	久田 藍香・久田 楓香	(幸田)	3-0
30	矢野 美月・北口 美海	(吉良)	都築 知夏・森部 優希	(刈谷)	3-1
31	岡田 望来・小野 珠鈴	(岡崎東)	寺井 綾那・高津 彩那	(岡崎北)	3-2
32	杉山 紅葉・杉山 日菜	(豊野)	長谷川 綺・矢田 来夢	(人環大岡崎)	3-0
33	小松 文音・宮地 優奈	(刈谷)	青山 さくら・山口 美緒	(岡崎西)	3-0
34	倉田 果朋・森下 颯子	(岡崎)	池田 莉音・吉村 史佳	(豊田北)	3-0
35	b y e		神尾 彩名・石黒 里奈	(知立東)	3-3
36	中野 結衣・渡邊 雛乃	(光ヶ丘女子)	石川 結貴・伊藤 緋色	(光ヶ丘女子)	3-3

決勝
石川結貴・伊藤緋色
(安城学園)
齋藤のぞみ・島崎真琳
(光ヶ丘女子)

令和5年度 愛知県高等学校総合体育大会 卓球競技 西三河支部予選会

女子ダブルス

日付: 5月4日(木)

会場: 西尾市総合体育館

女子ダブルス(2)

73 齋藤 のぞみ・嶋崎 真琳(安城学園)	3	0	3	3	北川 世菜・水野 由南子(安城学園)	109
74 池田 怜花・須田 美紅(安城)	0	3	0	3	磯貝 莓花・岩田 心花(知立東)	110
75 杉浦 未唯名・加藤 妃夏(鶴城丘)	3	0	3	3	鈴木 萌々花・加藤 ひらり(岡崎商業)	111
76 西尾 和奏・伊藤 麻衣(知立東)	0	3	0	3	名倉 有紀・鈴木 優和(岡崎)	112
77 井戸田 夢音・水野 慎子(愛産大三河)	3	0	3	3	井上 咲希・近藤 晶帆(岡崎西)	113
78 蜂須賀 優李・杉田 璃子(岡崎商業)	3	0	3	3	糟谷 奈緒・澤田 知佳(鶴城丘)	114
79 三田 帆乃果・大見 可奈瑛(安城東)	1	3	1	3	小島 愛佳・奥田 花音(豊野)	115
80 松永 彩來・松永 夢來(幸田)	3	0	2	3	佐々木 未桜・柘植 順予(碧南)	116
81 猿渡 新奈・大林 茉央(猿投農林)	1	3	1	2	三島 結実・齋藤 彩七(幸田)	117
82 青木 みちる・野口 紗弥圭(西尾)	3	0	3	3	樺山 愛留・柴田 愛花(安城東)	118
83 吉田 舞衣・鈴木 里佳(岩津)	0	3	0	3	河村 璃子・木村 妃成(豊田)	119
84 原田 真鈴・鬼頭 舞帆(岡崎東)	0	3	0	3	園田 夏怜・山住 愛花(豊田南)	120
85 藤井 彩葉・小林 絹佳(岡崎)	3	0	3	3	青木 理緒奈・荒川 美優(刈谷)	121
86 豊田 世羅・前田 望愛(豊田大谷)	3	0	1	3	廣瀬 菜緒・水谷 瑠那(豊田北)	122
87 天野 礼菜・森山 美咲(知立)	0	3	0	3	笠原 舞南・加藤 結愛(刈谷北)	123
88 瀬戸 杏菜・伊尻 陽菜(岡崎北)	0	3	0	3	寺本 百合奈・萩原 心音(豊田西)	124
89 b y e	0	3	0	3	b y e	125
90 村田 まひろ・新川 里奈(光ヶ丘女子)	3	0	3	3	手嶋 蒼依・岡田 來々(安城農林)	126
91 永見 優・森下 由麻(安城学園)	3	0	3	3	西村 香緒・柴田 佳歩(岡崎商業)	127
92 b y e	0	3	0	3	b y e	128
93 松井 優美・佐々木 美緒(安城東)	3	0	3	3	石神 美琴・鶴殿 千愛(幸田)	129
94 佐々木 和・正田 早嬉恵(刈谷)	2	3	0	3	豊藏 優奈・石黒 裕華(豊田東)	130
95 井山 友花・小田 杏奈(吉良)	3	0	1	2	野寄 芽生・木下 衣鶴(岩津)	131
96 原田 実空・宮本 翔菜(豊田東)	3	0	1	3	古賀 百華・成瀬 ななみ(西尾)	132
97 菅原 愛花・佐内 あかり(岡崎西)	0	3	0	3	葛谷 明里・彦坂 美咲希(知立東)	133
98 坂本 遥・岩間 くるみ(岡崎東)	2	3	0	3	菱川 百華・三浦 美紗季(吉良)	134
99 蟹 有衣名・伊与木 円花(豊田西)	3	0	3	3	横澤 真帆・田山 未菜(岡崎北)	135
100 服部 友美・加藤 優依(鶴城丘)	3	0	3	3	行方 愛実・綾羽 一花(岡崎東)	136
101 三石 花音・神谷 春花(安城南)	3	0	1	3	寺本 真菜・横山 優乃(豊田西)	137
102 杉本 蒼月・小川 柚季(豊田北)	0	3	2	3	中島 正稀・全並 沙香(猿投農林)	138
103 岡本 明梨・森脇 たまゆ(安城)	3	0	3	3	牧 美滯・本多 佑妃(西尾東)	139
104 佐藤 桃花・竹内 りさ(豊田)	0	3	0	3	糟谷 紅実・深谷 結愛(一色)	140
105 高木 菜名花・大矢 優月(刈谷北)	3	0	3	3	吉田 琳咲・山本 梨乃(安城)	141
106 井上 実南・高木 咲良(岡崎)	3	0	3	3	西村 咲希・長谷川 優奈(刈谷)	142
107 鬼頭 伶菜・君付 萌乃亜(猿投農林)	3	0	3	3	藤原 那緒・岡村 雪乃(刈谷北)	143
108 古賀 菜帆・三田 侑佳(西尾東)	3	0	3	3	西島 暖華・塚本 望天(光ヶ丘女子)	144

令和5年度 愛知県高等学校総合体育大会 卓球競技 西三河支部予選会

男子シングルス

日付: 5月4日(木)

会場: 西尾市総合体育館

男子シングルス(1)

順位	選手名	所属校	対戦相手	スコア	対戦相手	スコア	順位
1	土谷 陵太朗	(岡崎城西)	大澤 湊悟	3-0	大澤 湊悟	3-0	1
2	角谷 真一郎	(西尾)	寺田 鷹翔	3-1	寺田 鷹翔	3-0	2
3	伊藤 成世留	(愛産大三河)	葛葉 和樹	3-0	葛葉 和樹	3-1	3
4	天野 春輝	(安城南)	富永 聖風	3-2	富永 聖風	3-0	4
5	黒坂 一獅	(鶴城丘)	豊田 涼太	3-1	豊田 涼太	3-0	5
6	林 大樹	(岡崎)	鎌田 鳳汰	3-1	鎌田 鳳汰	3-0	6
7	松澤 亮羽	(幸田)	宮川 知大	3-3	宮川 知大	3-3	7
8	祖父江 瞬	(刈谷北)	浅井 理功	3-0	浅井 理功	3-1	8
9	能渡 優弥	(碧南工科)	羽佐田 空羽	3-0	羽佐田 空羽	3-0	9
10	加藤 倅多	(岡崎工科)	濱井 則安	3-3	濱井 則安	3-3	10
11	山本 瑛士	(安城)	上田 和輝	3-1	上田 和輝	3-1	11
12	鈴木 煌馬	(岡崎北)	平野 清悠	3-1	平野 清悠	3-0	12
13	岩川 宗史	(知立東)	川口 翔生	3-3	川口 翔生	3-3	13
14	濱本 正希	(安城農林)	勝田 光貴	3-3	勝田 光貴	3-3	14
15	稲垣 遥也	(吉良)	片山 丈太郎	3-2	片山 丈太郎	3-0	15
16	都築 永樹	(猿投農林)	田中 大也	3-3	田中 大也	3-3	16
17	禰 亘田 結	(碧南)	小島 拓海	3-3	小島 拓海	3-0	17
18	糸 武志	(衣台)	石川 諒	3-0	石川 諒	3-3	18
19	平川 煌稀	(松平)	b y e	3-0	b y e	3-0	19
20	後藤 咲也	(豊田東)	鶴殿 春樹	3-3	鶴殿 春樹	3-3	20
21	久保 彦太	(岡崎東)	正木 奏	3-3	正木 奏	3-1	21
22	矢野 翔	(岡崎西)	河野 葵	3-0	河野 葵	3-1	22
23	水町 心檜	(山本学園)	刈田 開智	3-1	刈田 開智	3-3	23
24	成瀬 壮一郎	(豊田工科)	木全 遼	3-1	木全 遼	3-3	24
25	城岡 渉	(足助)	鈴木 煌雅	3-0	鈴木 煌雅	3-0	25
26	高原 颯汰	(西尾東)	栄清 士郎	3-3	栄清 士郎	3-3	26
27	加藤 勇樹	(豊田大谷)	杉浦 聡	3-3	杉浦 聡	3-3	27
28	宇野木 直幸	(愛産大三河)	村瀬 緒利	3-3	村瀬 緒利	3-3	28
29	山口 幸大	(山本学園)	中所 公輝	3-0	中所 公輝	3-2	29
30	柴山 颯杜	(豊田工科)	光嶋 晃平	3-1	光嶋 晃平	3-3	30
31	杉山 司	(岩津)	佐野 雅人	3-1	佐野 雅人	3-1	31
32	福島 悠斗	(幸田)	浅岡 隆人	3-1	浅岡 隆人	3-1	32
33	山本 陽太	(猿投農林)	土田 寛	3-0	土田 寛	3-0	33
34	鈴木 權	(西尾東)	神谷 悠太	3-3	神谷 悠太	3-3	34
35	伊藤 優汰	(西尾)	矢部 暖季	3-0	矢部 暖季	3-0	35
36	b y e		b y e	3-0	b y e	3-0	36
37	板津 慶太	(安城東)	都築 功暉	3-0	都築 功暉	3-1	37
38	渡辺 絢	(刈谷工科)	安部 充紀	3-3	安部 充紀	3-2	38
39	柴田 柊人	(豊野)	尾崎 大和	3-0	尾崎 大和	3-3	39
40	林 璃空	(鶴城丘)	谷内 陽太	3-3	谷内 陽太	3-0	40
41	大澤 広葉	(豊田西)	島村 凌平	3-3	島村 凌平	3-3	41
42	安宅 颯汰	(人環大岡崎)	森 洋人	3-0	森 洋人	3-3	42
43	川田 響介	(豊田北)	前田 心豊	3-0	前田 心豊	3-3	43
44	太田 晁實	(豊田南)	坂元 陽己	3-3	坂元 陽己	3-0	44
45	野元 順平	(一色)	高橋 駿夢	3-1	高橋 駿夢	3-0	45
46	小林 海翔	(高浜)	河合 泰良	3-3	河合 泰良	3-1	46
47	足立 昂史	(岡崎)	杉山 雄海	3-3	杉山 雄海	3-3	47
48	菊森 大地	(岡崎西)	杉浦 健太	3-3	杉浦 健太	3-0	48
49	榊原 晴	(安城学園)	角谷 秀磨	3-0	角谷 秀磨	3-1	49
50	曾田 達哉	(安城)	川村 亘輝	3-2	川村 亘輝	3-0	50
51	大野 睦生	(豊田)	長谷部 凱士	3-3	長谷部 凱士	3-3	51
52	安藤 匡冴	(岡崎東)	荒木 陸斗	3-3	荒木 陸斗	3-0	52
53	神尾 卓実	(安城南)	鈴木 咲乃介	3-0	鈴木 咲乃介	3-3	53
54	岩月 優斗	(刈谷)	下村 遥哉	3-3	下村 遥哉	3-3	54

令和5年度 愛知県高等学校総合体育大会 卓球競技 西三河支部予選会

男子シングルス

日付: 5月4日(木)

会場: 西尾市総合体育館

男子シングルス(2)

準決勝

109 増 永 康 太 (安 城)	3	0	3	尾崎 太来朗 (西尾東) 163
110 杉 山 倅 規 (碧南工科)	0	3	0	香 田 奏 (豊野) 164
111 渡 幸 之 輔 (岡崎)	3	0	3	神 谷 公 魁 (豊田南) 165
112 坂 野 雅 空 (安城農林)	3	2	0	小 濱 諒 輔 (一色) 166
113 沓 名 汰 空 (西尾東)	1	2	0	古 川 慶 成 (知立) 167
114 後 藤 啓 士 朗 (豊田)	キ	3	0	岡 田 恭 平 (豊田北) 168
115 山 下 登 維 (豊田北)	キ	3	0	田 中 一 揮 (刈谷) 169
116 牧 野 志 哉 (愛産大三河)	3	3	0	川 合 萩 也 (人環大岡崎) 170
117 中 村 駿 太 (刈谷)	3	0	3	好 口 翠 來 (幸田) 171
118 磯 貝 漣 (高浜)	2	0	1	森 桂 哉 (豊田) 172
119 齋 藤 昊 平 (安城東)	3	0	2	岡 本 光 輝 (岩津) 173
120 野 田 悠 輝 (岡崎工科)	1	1	3	三 國 諒 (豊田西) 174
121 亀 嶋 孝 朗 (鶴城丘)	3	3	3	佐 宗 遥 斗 (愛産大三河) 175
122 中 川 璃 久 (知立東)	3	3	0	大 西 健 太 朗 (岡崎城西) 176
123 伊 東 幸 輝 (豊田南)	0	3	3	石 濱 颯 也 (安城農林) 177
124 早 川 裕 真 (吉良)	3	0	3	原 田 光 輝 (衣台) 178
125 別 保 尚 (西尾)	0	3	1	堀 井 大 雅 (刈谷北) 179
126 矢 吹 航 大 (岡崎東)	3	3	3	近 藤 樹 (安城) 180
127 b y e			2	b y e 181
128 佐 藤 敢 太 (安城南)	キ	1	3	上 野 棟 也 (豊田工科) 182
129 藤 克 己 (知立)	0	0	3	油 布 真 歩 (豊田大谷) 183
130 六 笠 楓 真 (山本学園)	3	0	0	森 田 仁 哉 (岡崎東) 184
131 榊 原 生 人 (豊田工科)	0	3	0	岩 城 琉 弥 (高浜) 185
132 大 竹 朔 矢 (幸田)	3	3	0	平 岩 大 希 (岡崎聾) 186
133 望 月 優 生 (豊田西)	0	0	3	内 山 侑 (岡崎北) 187
134 浅 井 優 音 (碧南)	3	0	1	中 村 颯 人 (岡崎西) 188
135 甲 斐 晟 也 (刈谷工科)	3	0	3	寺 本 侑 生 (安城東) 189
136 江 崎 拳 仁 (岡崎城西)	3	3	3	米 山 純 一 (岡崎) 190
137 久 米 陽 翔 (高浜)	キ	3	0	市 成 温 (刈谷北) 191
138 中 山 祐 人 (知立東)	1	1	3	高 崎 聖 斗 (愛産大三河) 192
139 酒 井 田 有 我 (松平)	0	3	3	新 井 丈 士 (岡崎西) 193
140 吉 田 隆 輝 (豊田東)	3	0	0	菊 地 隼 平 (西尾) 194
141 箕 浦 利 斗 (刈谷工科)	3	3	キ	宮 崎 蓮 聖 (安城東) 195
142 鈴 置 凌 功 (岡崎)	2	0	キ	安 藤 祐 隼 (足助) 196
143 川 久 保 翔 斗 (碧南)	キ	3	0	三 浦 颯 馬 (碧南工科) 197
144 b y e			1	b y e 198
145 佐 藤 優 成 (刈谷)	キ	1	3	松 尾 崎 琥 丸 (岡崎工科) 199
146 島 原 蒼 空 (衣台)	キ	0	1	久 保 田 連 (岡崎東) 200
147 岩 尾 夢 希 也 (碧南工科)	3	0	0	加 藤 大 規 (安城南) 201
148 安 田 龍 生 (刈谷北)	1	0	3	石 川 雅 也 (刈谷工科) 202
149 本 下 主 磨 (山本学園)	3	0	1	山 口 大 葵 (安城学園) 203
150 池 田 真 一 (西尾東)	3	3	3	萩 原 啓 太 (岡崎北) 204
151 武 藤 勇 雄 太 (安城南)	1	3	1	水 谷 旬 汰 (猿投農林) 205
152 内 田 拓 磨 (豊田)	3	0	3	津 波 古 隼 (豊田北) 206
153 今 中 琢 斗 (猿投農林)	キ	0	1	宮 里 章 暉 (碧南) 207
154 中 野 柗 哉 (岡崎西)	キ	0	3	盛 楓 真 (知立東) 208
155 鈴 木 春 斗 (豊田西)	3	3	3	小 永 吉 海 翔 (山本学園) 209
156 岩 瀬 俊 毅 (岡崎北)	3	2	3	荒 川 慶 太 (鶴城丘) 210
157 伊 藤 隼 (豊田工科)	1	1	0	黒 野 皇 己 (吉良) 211
158 石 川 鳳 良 (西尾)	0	3	0	西 野 陽 多 (安城農林) 212
159 伊 藤 颯 (豊野)	3	3	2	村 中 大 樹 (豊田南) 213
160 吉 田 樹 生 (鶴城丘)	3	0	0	小 笠 原 知 樹 (衣台) 214
161 丹 羽 琢 人 (安城)	0	0	3	志 賀 友 哉 (幸田) 215
162 伊 藤 奏 澄 (岡崎工科)	3	3	3	平 井 洋 多 (岡崎城西) 216

令和5年度 愛知県高等学校総合体育大会 卓球競技 西三河支部予選会
男子シングルス

日付: 5月4日(木)

会場: 西尾市総合体育館

男子シングルス(3)

217 田中 仁(岡崎工科)	3	3	3	青 山 紘 武(刈谷工科)	271
218 中村 龍生(西尾東)	3	0	3	平澤 拓未(猿投農林)	272
219 杉山 侑太(西尾)	0	3	3	神谷 浩暉(安城農林)	273
220 梶川 端功(安城学園)	3	0	3	石川 丈慈(知立)	274
221 若林 翔(岩津)	0	0	3	永井 雅貴(愛産大三河)	275
222 大西 暁斗(安城東)	0	3	3	杉山 晴(山本学園)	276
223 近藤 壮一朗(碧南)	3	0	3	大竹 波翔(岡崎工科)	277
224 中根 悠煌(愛産大三河)	0	0	3	神谷 玲汰(刈谷)	278
225 山本 優真(豊田)	1	3	3	神 信 玖(刈谷北)	279
226 杉本 和輝(刈谷)	3	0	3	新村 駿太(安城)	280
227 高木 蓮(岡崎北)	3	0	3	天野 悠輝(安城東)	281
228 佐田 柚稀(吉良)	0	0	3	オリベイラ ケンゾ(鶴城丘)	282
229 山下 甲和人(安城)	3	0	3	河野 舜也(足助)	283
230 グリーン コーウィン(山本学園)	3	0	3	小黒 充楓(豊田北)	284
231 大饗 幹也(岡崎西)	1	0	3	福岡 瑞己(豊田西)	285
232 松井 咲弥(岡崎)	3	0	3	鈴木 梓恩(豊田工科)	286
233 松原 晃生(岡崎東)	3	0	3	安藤 元優(豊野)	287
234 成田 宙記(豊田北)	0	3	3	禰 亘田 羽恭(知立東)	288
235 日浦 康貴(豊田大谷)	0	0	3	b y e	289
236 坂本 有真(刈谷北)	3	0	3	大嶽 昌也(幸田)	290
237 飯田 蘭(一色)	0	3	3	桑原 瑞樹(松平)	291
238 女供 煌希(鶴城丘)	3	0	3	富山 楓哉(高浜)	292
239 高橋 俐玖(豊田東)	0	0	3	神谷 夢亜(碧南工科)	293
240 康田 竣介(豊田南)	キ	3	3	加藤 潤(岡崎西)	294
241 山本 琉生(幸田)	3	0	3	山下 幸紀(安城南)	295
242 宮本 歩(高浜)	1	0	3	石川 斗麻(一色)	296
243 寺田 鷹翔(岡崎城西)	3	0	3	笠井 嵩大(岡崎北)	297
244 村瀬 稿記(岡崎城西)	3	0	3	神谷 弦希(岡崎)	298
245 神谷 智希(碧南)	3	0	3	西川 浩太郎(豊田西)	299
246 稲垣 敬大(豊田)	0	0	3	田原 秀剛(岡崎北)	300
247 谷川 鋭綺(安城農林)	3	1	3	榊原 康(吉良)	301
248 岩岡 修生(豊田南)	0	0	3	吉本 圭佑(豊田南)	302
249 田上 准平(岡崎東)	0	0	3	江坂 悠稀(刈谷工科)	303
250 山中 崇暉(豊田西)	3	0	3	財部 匠(豊田)	304
251 牧 悠貴(鶴城丘)	0	3	3	鈴木 智也(安城農林)	305
252 b y e	0	2	3	b y e	306
253 佐藤 雅敏(豊野)	0	1	3	山本 淳寛(刈谷北)	307
254 前田 大智(安城南)	3	0	3	西森 瑛人(衣台)	308
255 古澤 星也(刈谷工科)	0	0	3	重田 真宙(碧南)	309
256 南 勇希(衣台)	キ	0	3	蟹 勇斗(猿投農林)	310
257 野々山 裕太(豊田工科)	3	0	3	吉本 瑠嵐(愛産大三河)	311
258 金沢 光星(西尾東)	3	0	3	三田 裕翔(西尾東)	312
259 松下 孝太朗(幸田)	キ	0	3	遠藤 想空(岩津)	313
260 佐藤 歩(碧南工科)	0	0	3	杉山 翼(安城南)	314
261 山本 颯輝(高浜)	0	0	3	神谷 晴太郎(岡崎東)	315
262 松本 昌己(西尾)	3	0	3	大竹 春陽(山本学園)	316
263 岩井 天汰(知立東)	3	0	3	月山 加翔(豊田大谷)	317
264 加藤 大翔(人環大岡崎)	3	0	3	相良 友哉(西尾)	318
265 大見 周平(岡崎)	0	0	3	山本 恭輔(岡崎西)	319
266 亀田 理琥(刈谷)	0	0	3	井戸 陽希(豊田北)	320
267 松尾 瑞稀(猿投農林)	3	0	3	山中 秀範(碧南工科)	321
268 宮田 波琉斗(安城)	0	0	3	宮脇 嵩弥(岡崎工科)	322
269 藤下 千歳(松平)	キ	0	3	鷺見 裕貴(豊田工科)	323
270 永谷 健介(安城東)	3	0	3	河原 伊吹(岡崎城西)	324

令和5年度 愛知県高等学校総合体育大会 卓球競技 西三河支部予選会

男子シングルス

日付: 5月4日(木)

会場: 西尾市総合体育館

男子シングルス(4)

準決勝

325 杉山 ころ(安城学園)	3	0	3	蒲野 拓哉(愛産大三河)	379
326 谷端 大和(岡崎西)	0	3	3	藤本 智己(衣台)	380
327 上田 凌也(岡崎)	3	0	0	平澤 孝一朗(豊田大谷)	381
328 森 涼陽(豊田東)	3	0	0	神林 勇哉(足助)	382
329 大見 蒼(安城南)	0	0	1	杉浦 智貴(西尾東)	383
330 津谷 悠斗(衣台)	0	3	1	山田 眺雅(豊田西)	384
331 船山 優人(山本学園)	3	3	3	長谷部 雄真(安城)	385
332 鈴木 哲明(岡崎城西)	3	3	3	今泉 友喜(岡崎西)	386
333 鳥居 陽登(刈谷工科)	3	0	0	杉浦 蒔苑(安城南)	387
334 乗富 康太(豊田)	1	0	3	北野 朱晃(猿投農林)	388
335 湯川 敦也(高浜)	0	1	0	池田 充輝(豊田北)	389
336 柘植 創太(猿投農林)	3	1	1	中川 星弥(刈谷北)	390
337 可児 広弥(安城農林)	3	3	3	竹本 稟(知立東)	391
338 鳥居 光志(鶴城丘)	3	3	3	加藤 裕治(刈谷)	392
339 浅井 康輔(安城東)	3	1	3	清水 詠晶(岡崎工科)	393
340 田部 知希(碧南工科)	1	3	1	牧野 凌功(幸田)	394
341 金原 綜大(碧南)	2	3	0	草西 流星(豊田)	395
342 窪田 純大(知立東)	3	1	3	平野 泰崇(岡崎北)	396
343 b y e	3	0	3	b y e	397
344 大岩 幸生(豊田南)	3	1	3	山岸 聖哉(安城東)	398
345 友井 優貴(岩津)	3	3	3	石川 慶(刈谷工科)	399
346 松本 朔太郎(西尾)	0	3	0	山下 敦也(豊田工科)	400
347 野村 獅恩(岡崎工科)	3	0	キ	成田 温幸(安城農林)	401
348 國 仲 昇(知立)	1	0	0	パランテケン(高浜)	402
349 田中 大道(吉良)	3	1	2	山口 侑士(知立)	403
350 竹内 奏風(岡崎東)	1	1	3	高木 達(豊田南)	404
351 伊與田 空飛(人環大岡崎)	3	2	3	佐藤 彰胡(山本学園)	405
352 上原 遼祐(岡崎城西)	3	3	3	藤本 大翔(岡崎工科)	406
353 近藤 一輝(鶴城丘)	2	3	3	高橋 勇義(安城東)	407
354 石原 多弦(山本学園)	3	2	0	中所 周平(刈谷)	408
355 小笠原 優斗(幸田)	3	1	0	神蘭 太郎(豊田南)	409
356 金坂 尚輝(足助)	0	1	3	杉山 皓基(岡崎東)	410
357 伊藤 裕人(吉良)	0	1	1	正木 海生(幸田)	411
358 澤 寿史(岡崎豊)	3	3	3	近藤 大輝(豊野)	412
359 兼子 大輝(豊田北)	3	1	3	崎本 貫太(衣台)	413
360 b y e	3	0	キ	中村 煌紀(豊田)	414
361 柴原 大煌(豊田工科)	0	0	3	菅原 将真(一色)	415
362 池田 優汰(刈谷北)	3	3	3	蔵田 暖人(碧南工科)	416
363 鈴木 颯太(岡崎西)	2	3	キ	鬼塚 暁央(松平)	417
364 池田 周司(岡崎)	3	0	0	日野 陽翔(安城)	418
365 小山 夏空(西尾)	3	3	3	垣内 玄(豊田西)	419
366 杉浦 月輝(安城南)	1	2	3	小澤 泰智(岡崎)	420
367 鳥居 頼人(安城)	3	2	0	野村 涼太(安城農林)	421
368 深谷 和史(豊田大谷)	2	3	1	三浦 諒大(西尾)	422
369 横山 将太郎(豊田西)	3	0	3	椎葉 結翔(鶴城丘)	423
370 斎藤 司陽(刈谷)	2	0	2	竹内 蒼真(碧南)	424
371 山下 史温(岡崎北)	3	3	3	清水 優希(西尾東)	425
372 鈴木 涉(愛産大三河)	3	1	3	山口 忠臣(豊田工科)	426
373 村岡 龍樹(碧南)	0	1	0	野澤 豊真(人環大岡崎)	427
374 篠崎 蒼(知立東)	0	3	1	長坂 浩佑(岡崎北)	428
375 森田 恵伍(岡崎東)	3	3	0	井上 蓮(吉良)	429
376 藤本 仁(刈谷工科)	3	0	キ	原田 友幸(猿投農林)	430
377 石川 実千太郎(碧南工科)	0	3	0	中根 大智(豊田北)	431
378 中根 隆晴(西尾東)	3	3	3	宇貫 健太(岡崎城西)	432

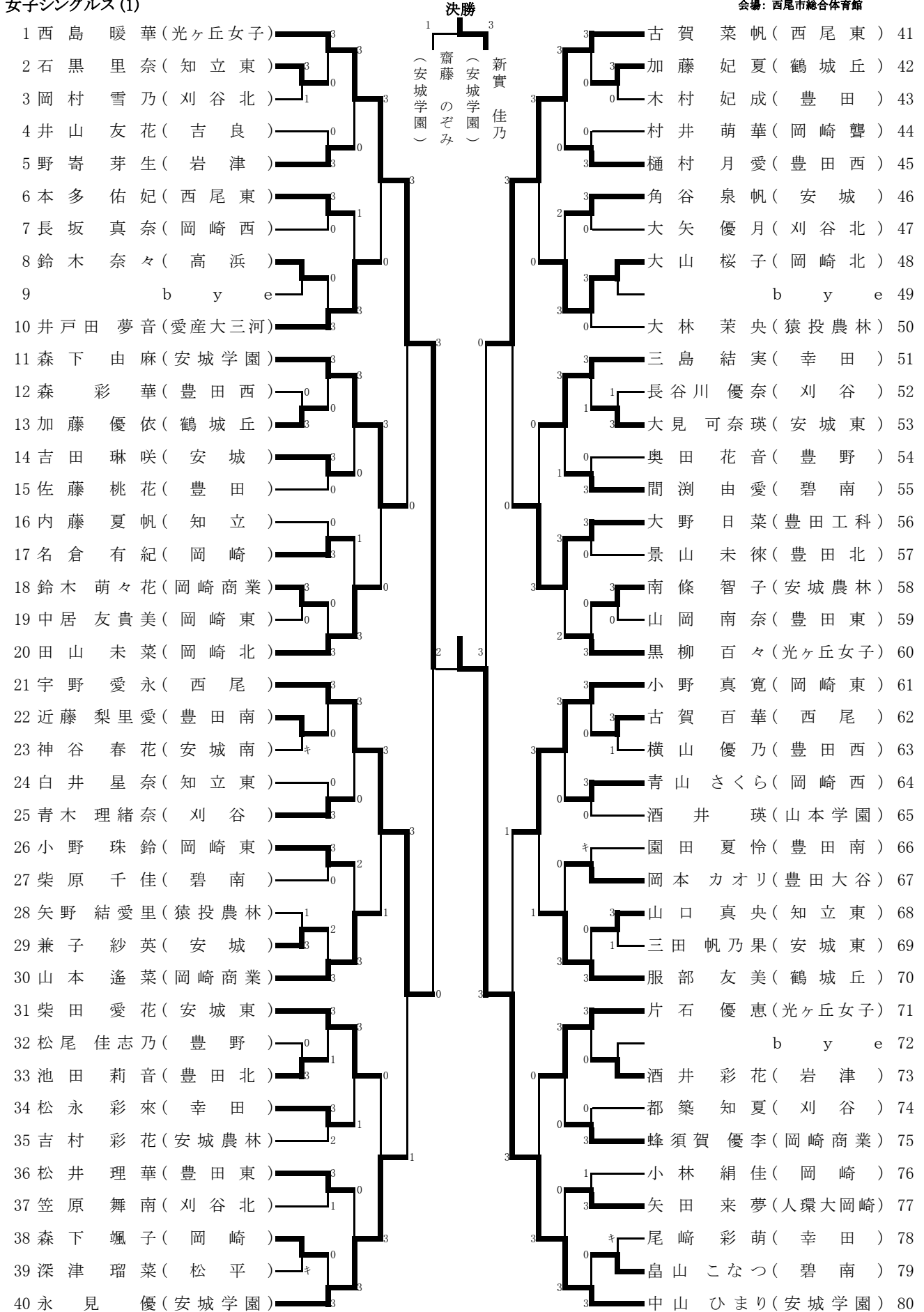
令和5年度 愛知県高等学校総合体育大会 卓球競技 西三河支部予選会

女子シングルス

日付: 5月5日(金)

会場: 西尾市総合体育館

女子シングルス(1)



令和5年度 愛知県高等学校総合体育大会 卓球競技 西三河支部予選会

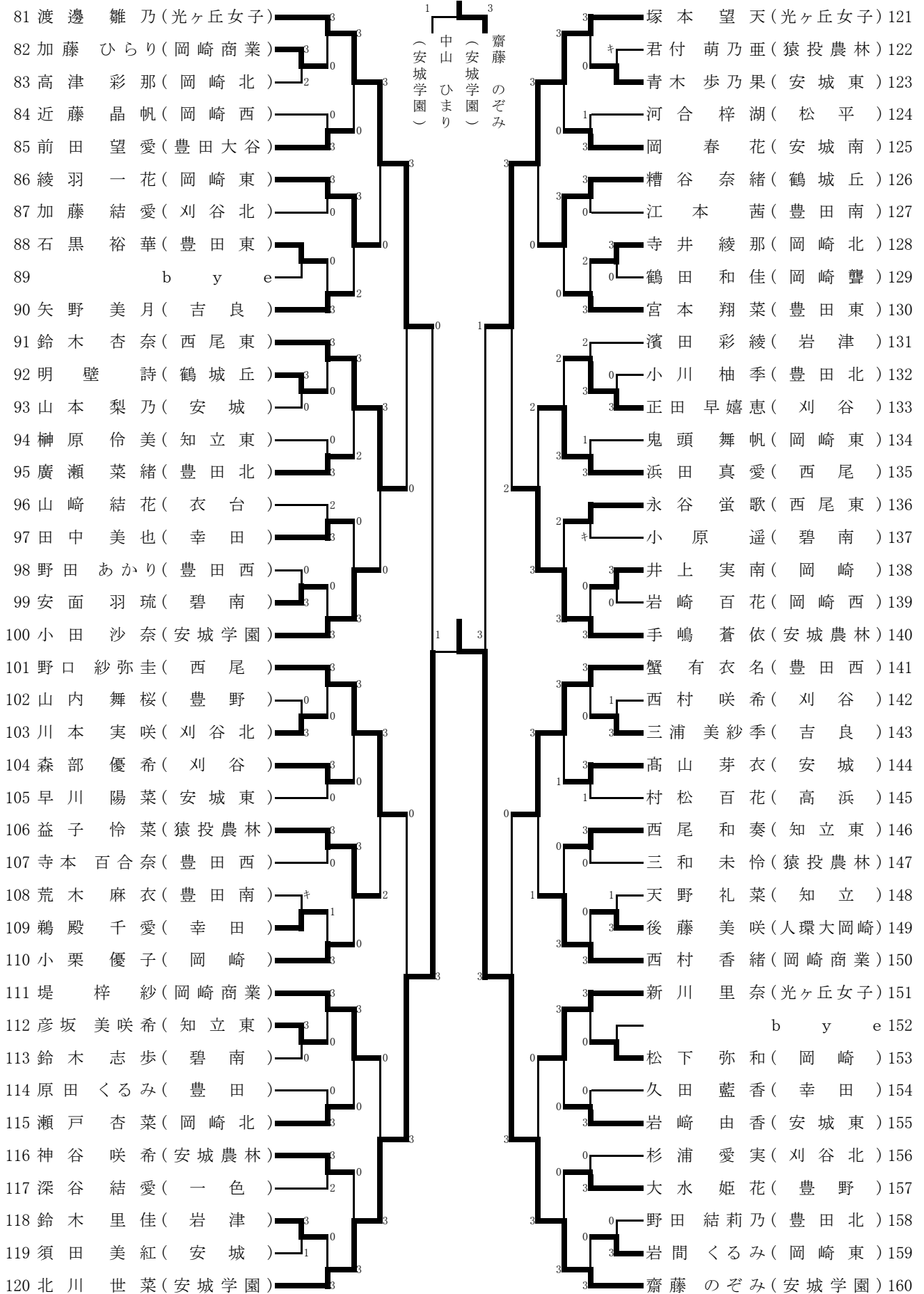
女子シングルス

日付: 5月5日(金)

会場: 西尾市総合体育館

女子シングルス (2)

準決勝



令和5年度 愛知県高等学校総合体育大会 卓球競技 西三河支部予選会

女子シングルス

日付: 5月5日(金)

会場: 西尾市総合体育館

女子シングルス (3)

161 伊藤 緋色(光ヶ丘女子)	3	3	3	中野 結衣(光ヶ丘女子)	201
162 西森 煌莉(猿投農林)	キ	0	3	宮地 佑依(岡崎東)	202
163 杉浦 妃奈(高浜)	3	0	3	佐々木 未桜(碧南)	203
164 松田 茉桜(豊田)	1	0	3	江本 桜子(山本学園)	204
165 板倉 実央(碧南)	3	0	3	鈴木 千絢(西尾)	205
166 間瀬 胡木南(岡崎商業)	3	3	3	宮地 優奈(刈谷)	206
167 菅原 愛花(岡崎西)	0	3	3	山口 美緒(岡崎西)	207
168 那須 愛弥美(衣台)	0	0	3	鳥居 純怜(安城)	208
169 b y e	0	2	3	b y e	209
170 伊与木 円花(豊田西)	3	0	3	内水 梨々南(岩津)	210
171 岡田 来々(安城農林)	3	0	3	樅山 愛留(安城東)	211
172 吉村 史佳(豊田北)	0	0	3	栗原 琉唯(安城農林)	212
173 村松 沙恵(松平)	3	1	3	野口 莉加(鶴城丘)	213
174 片山 未涼(知立東)	0	0	3	鈴木 優和(岡崎)	214
175 杉山 紅葉(豊野)	3	0	3	一ノ瀬 結莉(安城南)	215
176 井戸 梓希(岡崎聾)	3	0	3	飯沼 郁美(岡崎北)	216
177 細井 花(安城東)	2	0	3	杉田 優空(豊田南)	217
178 石神 美琴(幸田)	0	3	3	光岡 樹良(豊田東)	218
179 高木 咲良(岡崎)	3	0	3	キ 小林 樹奈(豊田大谷)	219
180 岩本 理沙(西尾東)	3	3	3	水野 由南子(安城学園)	220
181 栗原 真瑚(西尾)	3	3	3	柴田 佳歩(岡崎商業)	221
182 森山 美咲(知立)	1	0	3	内藤 有寿(刈谷)	222
183 今西 杏弥(豊田南)	3	3	3	2 近藤 美瑚(人環大岡崎)	223
184 吉田 舞衣(岩津)	1	0	3	1 葛谷 明里(知立東)	224
185 森脇 たまゆ(安城)	3	0	3	0 水野 槇子(愛産大三河)	225
186 藤井 彩葉(岡崎)	3	0	3	1 小田 杏奈(吉良)	226
187 梅林 音愛(幸田)	1	0	3	0 森井 美羽(豊田北)	227
188 八神 純(豊田大谷)	0	1	3	3 李 永嘉綺(豊田西)	228
189 萩原 心音(豊田西)	3	0	3	0 津波 古穂(豊田)	229
190 横澤 真帆(岡崎北)	3	3	3	キ 伊吹 美桜(岡崎東)	230
191 松井 華絵蘭(鶴城丘)	3	2	3	3 牧 美 澪(西尾東)	231
192 平岩 紗朋(岡崎商業)	3	0	3	0 b y e	232
193 阿部 菜月(猿投農林)	0	0	3	0 杉山 怜(碧南)	233
194 荒川 美優(刈谷)	1	3	3	2 吉田 柊渚(刈谷北)	234
195 原田 実空(豊田東)	3	3	3	2 齋藤 彩七(幸田)	235
196 岡田 望来(岡崎東)	2	0	3	3 中島 正稀(猿投農林)	236
197 高木 菜名花(刈谷北)	3	0	3	0 齋藤 佑衣(知立)	237
198 岩田 心花(知立東)	0	3	3	3 成瀬 ななみ(西尾)	238
199 松井 優美(安城東)	キ	0	3	0 杉浦 凜音(安城)	239
200 倉内 心菜(安城学園)	3	3	3	3 坂本 一華(安城学園)	240

令和5年度 愛知県高等学校総合体育大会 卓球競技 西三河支部予選会

女子シングルス

日付: 5月5日(金)

会場: 西尾市総合体育館

女子シングルス(4)

準決勝

241 石川 結貴(光ヶ丘女子)	3	1	3	村田 まひろ(光ヶ丘女子)	281
242 森山 咲羅(岡崎西)	キ	キ	3	飯島 瑞貴(刈谷北)	282
243 角谷 優奈(刈谷)	キ	キ	3	河村 璃子(豊田)	283
244 村田 愛羽(高浜)	2	0	3	伊藤 蓮姫(碧南)	284
245 野場 夢菜(豊田南)	3	0	3	松永 夢來(幸田)	285
246 青木 みちる(西尾)	3	3	3	岡田 結菜(豊田西)	286
247 豊藏 優奈(豊田東)	1	3	3	北口 美海(吉良)	287
248 全並 沙香(猿投農林)	0	0	3	山住 愛花(豊田南)	288
249 b y e	0	0	3	倉田 果朋(岡崎)	289
250 柘植 順予(碧南)	3	0	3	富永 栞菜(岡崎商業)	290
251 小山 菜捺美(安城学園)	3	0	3	大澤 ひかり(西尾)	291
252 原田 真鈴(岡崎東)	3	0	3	伊尻 陽菜(岡崎北)	292
253 小田 紋菜(知立東)	0	3	3	西 遥奈(豊野)	293
254 寺本 真菜(豊田西)	2	0	3	三輪 來夢(知立)	294
255 中川 理捺(刈谷北)	3	0	3	栗原 乙寧(岩津)	295
256 糟谷 紅実(一色)	3	2	3	澤田 知佳(鶴城丘)	296
257 小島 愛佳(豊野)	2	2	3	小松 文音(刈谷)	297
258 木下 衣鶴(岩津)	3	0	3	丸田 夏碧(安城東)	298
259 杉本 蒼月(豊田北)	0	3	3	池田 怜花(安城)	299
260 磯貝 和奏(岡崎北)	3	0	3	三田 侑佳(西尾東)	300
261 池田 妃那(岡崎)	3	3	3	吉田 莉桜(安城)	301
262 神尾 彩名(知立東)	0	3	3	尾上 紗彩(豊田西)	302
263 市岡 さくら(西尾東)	3	0	3	吉村 侑莉野(幸田)	303
264 竹内 りさ(豊田)	0	0	3	大澤 梨乃(豊田東)	304
265 江頭 香乃(松平)	3	0	3	長谷川 綺(人環大岡崎)	305
266 豊田 世羅(豊田大谷)	3	1	3	井上 咲希(岡崎西)	306
267 長谷 茉波(碧南)	0	3	3	坂本 遥(岡崎東)	307
268 久田 楓香(幸田)	1	3	3	三石 花音(安城南)	308
269 菱川 百華(吉良)	3	0	3	荒川 もも(岡崎)	309
270 杉浦 瑠南(鶴城丘)	3	3	3	榊原 和泉(光ヶ丘女子)	310
271 行方 愛実(岡崎東)	3	1	3	柵木 瑠菜(安城農林)	311
272 b y e	0	0	3	b y e	312
273 佐々木 和(刈谷)	0	0	3	関 莉菜(安城東)	313
274 岡本 明梨(安城)	0	3	3	藤原 那緒(刈谷北)	314
275 矢野 佑季(安城東)	3	3	3	猿渡 新奈(猿投農林)	315
276 杉田 璃子(岡崎商業)	3	0	3	水谷 瑠那(豊田北)	316
277 山田 杏奈(衣台)	0	0	3	伊藤 麻衣(知立東)	317
278 野澤 希世乃(岡崎北)	0	3	3	杉浦 未唯名(鶴城丘)	318
279 鬼頭 伶菜(猿投農林)	キ	3	3	二宮 琴美(岡崎商業)	319
280 嶋崎 真琳(安城学園)	3	3	3	新實 佳乃(安城学園)	320

新實 佳乃 (安城学園)
倉内 心菜 (安城学園)