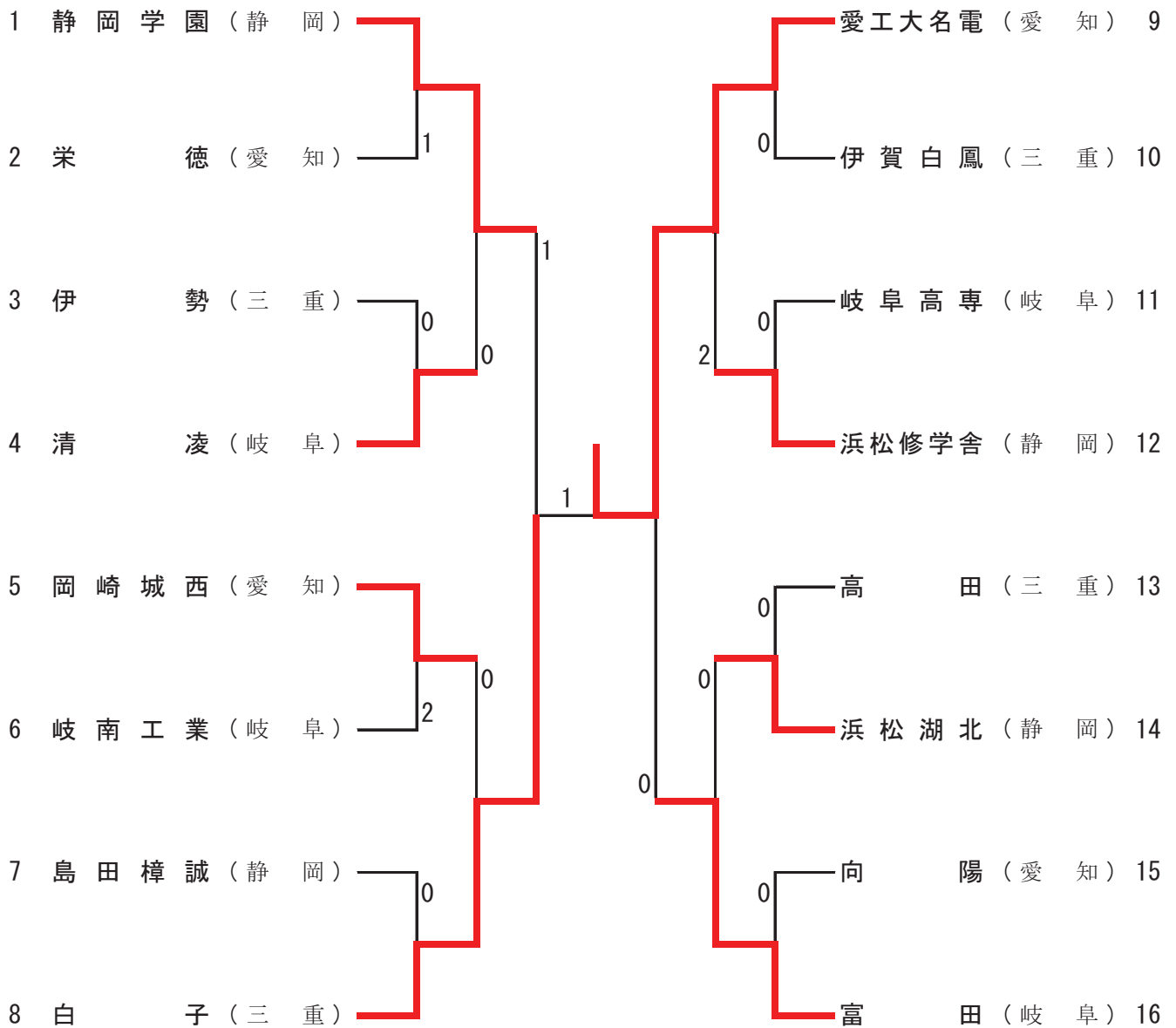


＜ 男子学校対抗(B T)の部 ＞



順位	学校名	県名	順位	学校名	県名
1位	愛工大名電	愛知	2位	白子	三重
3位	静岡学園	静岡	3位	富田	岐阜

男子 準決勝 No 1					
校名	静岡学園 (静岡)	1 - 3	白子 (三重)	校名	
1	倉知 奏介	2	$\begin{pmatrix} 8 - 11 \\ 9 - 11 \\ 11 - 7 \\ 15 - 13 \\ 10 - 12 \end{pmatrix}$	3 山野 煌介	1
2	溜 大河	2	$\begin{pmatrix} 11 - 5 \\ 4 - 11 \\ 7 - 11 \\ 11 - 9 \\ 7 - 11 \end{pmatrix}$	3 大畑 瑛祐	2
3	溜 大河	3	$\begin{pmatrix} 11 - 7 \\ 15 - 17 \\ 11 - 5 \\ 11 - 2 \\ - \end{pmatrix}$	1 北村 悠貴	3
	福光 凌大			3 大畑 瑛祐	
4	福光 凌大	2	$\begin{pmatrix} 9 - 11 \\ 6 - 11 \\ 11 - 6 \\ 12 - 10 \\ 2 - 11 \end{pmatrix}$	3 北村 悠貴	4
5	平山 航大		$\begin{pmatrix} - \\ - \\ - \\ - \\ - \end{pmatrix}$		5 古田 諷

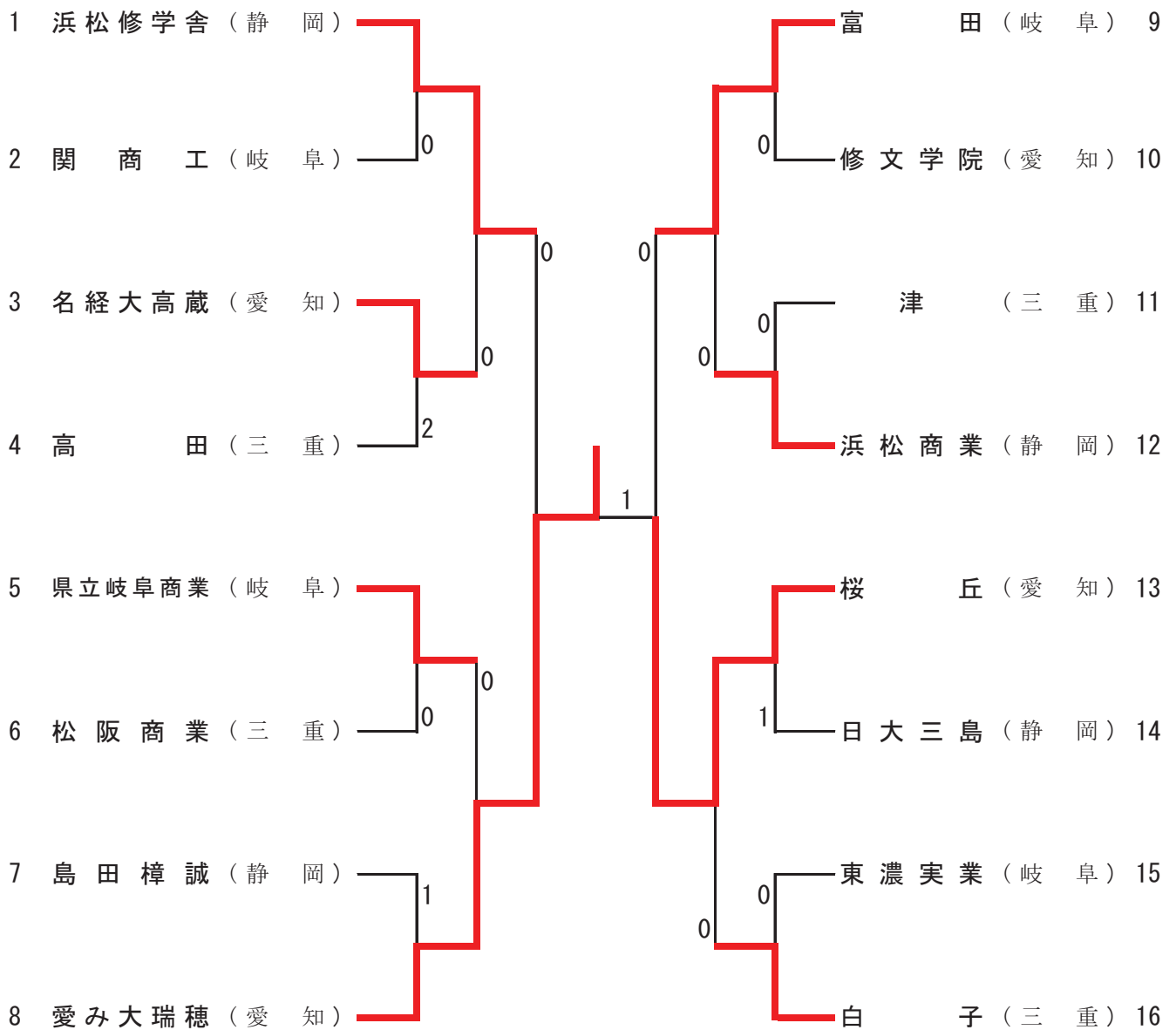
男子 準決勝 No 2					
校名	愛工大名電 (愛知)	3 - 0	富田 (岐阜)	校名	
1	面田 知己	3	$\begin{pmatrix} 11 - 8 \\ 11 - 6 \\ 7 - 11 \\ 9 - 11 \\ 11 - 7 \end{pmatrix}$	2 村上 健太	1
2	坂井 雄飛	3	$\begin{pmatrix} 11 - 5 \\ 11 - 7 \\ 11 - 3 \\ - \\ - \end{pmatrix}$	0 田中 優也	2
3	中村 煌和	3	$\begin{pmatrix} 11 - 7 \\ 11 - 9 \\ 11 - 5 \\ - \\ - \end{pmatrix}$	0 林 一瑛	3
	萩原 啓至			0 田中 優也	
4	萩原 啓至		$\begin{pmatrix} - \\ - \\ - \\ - \\ - \end{pmatrix}$		4 林 一瑛
5	中村 煌和		$\begin{pmatrix} - \\ - \\ - \\ - \\ - \end{pmatrix}$		5 若松 厚志

男子 決勝					
校名	白子 (三重)	1 - 3	愛工大名電 (愛知)	校名	
1	大畑 瑛祐	3	$\begin{pmatrix} 8 - 11 \\ 10 - 12 \\ 13 - 11 \\ 11 - 7 \\ 11 - 6 \end{pmatrix}$	2 菅沼 翔太	1
2	山野 煌介	0	$\begin{pmatrix} 8 - 11 \\ 8 - 11 \\ 7 - 11 \\ - \\ - \end{pmatrix}$	3 坂井 雄飛	2
3	北村 悠貴	0	$\begin{pmatrix} 8 - 11 \\ 10 - 12 \\ 5 - 11 \\ - \\ - \end{pmatrix}$	3 中村 煌和	3
	大畑 瑛祐			3 萩原 啓至	
4	北村 悠貴	1	$\begin{pmatrix} 7 - 11 \\ 10 - 12 \\ 11 - 8 \\ 4 - 11 \\ - \end{pmatrix}$	3 萩原 啓至	4
5	古田 諷		$\begin{pmatrix} - \\ - \\ - \\ - \\ - \end{pmatrix}$		5 中村 煌和



男子学校対抗 優勝 愛知工業大学名電高等学校 (愛知)

＜ 女子学校対抗(G T)の部 ＞



順位	学校名	県名	順位	学校名	県名
1位	愛み大瑞穂	愛知	2位	桜丘	愛知
3位	浜松修学舎	静岡	3位	富田	岐阜

女子 準決勝 No 1						
校名	浜松修学舎 (静岡)	0 - 3	愛み大瑞穂 (愛知)	校名		
1	蟹江 真花	0	$\begin{pmatrix} 6 - 11 \\ 8 - 11 \\ 5 - 11 \\ - \\ - \end{pmatrix}$	3 遊佐 美月	1	
2	中西 優奈	0	$\begin{pmatrix} 9 - 11 \\ 9 - 11 \\ 8 - 11 \\ - \\ - \end{pmatrix}$	3 宮本 早紀	2	
3	高須賀 好詩乃	0	$\begin{pmatrix} 2 - 11 \\ 7 - 11 \\ 6 - 11 \\ - \\ - \end{pmatrix}$	3 今枝 愛美 遊佐 美月	3	
	中西 希良里					
4	高須賀 好詩乃		$\begin{pmatrix} - \\ - \\ - \\ - \\ - \end{pmatrix}$		3 今枝 愛美	4
5	福本 さくら		$\begin{pmatrix} - \\ - \\ - \\ - \\ - \end{pmatrix}$		稲垣 幸菜	5

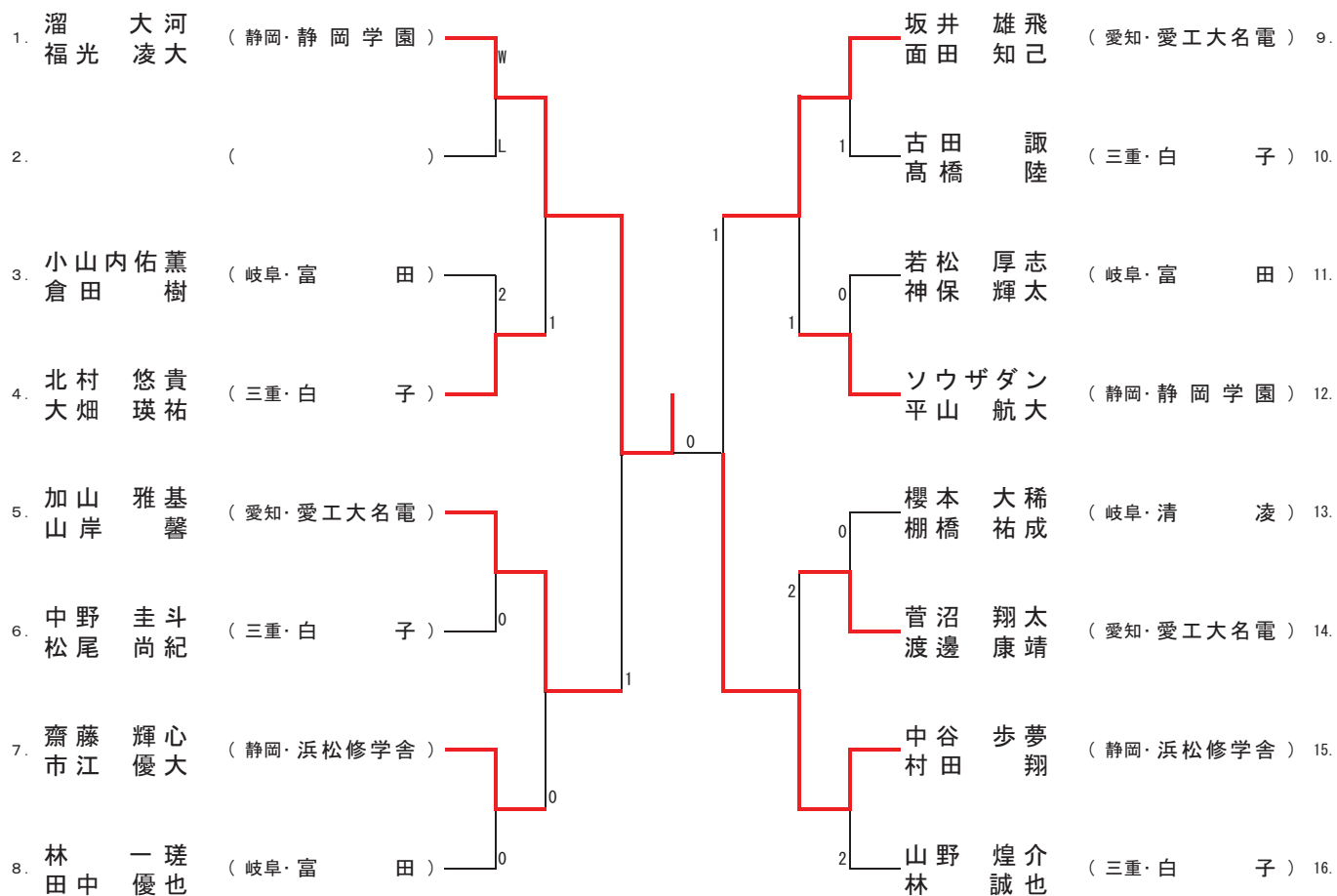
女子 準決勝 No 2						
校名	富田 (岐阜)	0 - 3	桜丘 (愛知)	校名		
1	村松 愛菜	1	$\begin{pmatrix} 9 - 11 \\ 7 - 11 \\ 11 - 6 \\ 10 - 12 \\ - \end{pmatrix}$	3 山室 早矢	1	
2	林 ひかる	2	$\begin{pmatrix} 11 - 13 \\ 12 - 10 \\ 11 - 6 \\ 18 - 20 \\ 9 - 11 \end{pmatrix}$	3 中野 優里奈	2	
3	村松 愛菜	1	$\begin{pmatrix} 5 - 11 \\ 10 - 12 \\ 11 - 6 \\ 4 - 11 \\ - \end{pmatrix}$	3 栗山 優菜 田 旻一	3	
	浦部 佳苗					
4	浦部 佳苗		$\begin{pmatrix} - \\ - \\ - \\ - \\ - \end{pmatrix}$		栗山 優菜	4
5	石山 陽菜		$\begin{pmatrix} - \\ - \\ - \\ - \\ - \end{pmatrix}$		伊藤 ゆづき	5

女子 決勝						
校名	愛み大瑞穂 (愛知)	3 - 1	桜丘 (愛知)	校名		
1	今枝 愛美	3	$\begin{pmatrix} 11 - 8 \\ 10 - 12 \\ 12 - 10 \\ 11 - 7 \\ - \end{pmatrix}$	1 山室 早矢	1	
2	宮本 早紀	1	$\begin{pmatrix} 5 - 11 \\ 6 - 11 \\ 11 - 6 \\ 6 - 11 \\ - \end{pmatrix}$	3 栗山 優菜	2	
3	今枝 愛美	3	$\begin{pmatrix} 11 - 6 \\ 11 - 4 \\ 11 - 9 \\ - \\ - \end{pmatrix}$	0 山室 早矢 中野 優里奈	3	
	遊佐 美月					
4	遊佐 美月	3	$\begin{pmatrix} 11 - 7 \\ 7 - 11 \\ 11 - 2 \\ 9 - 11 \\ 11 - 5 \end{pmatrix}$	2 田 旻一	4	
5	稲垣 幸菜		$\begin{pmatrix} - \\ - \\ - \\ - \\ - \end{pmatrix}$		伊藤 ゆづき	5



女子学校対抗 優勝 愛みずほ大学瑞穂高等学校 (愛知)

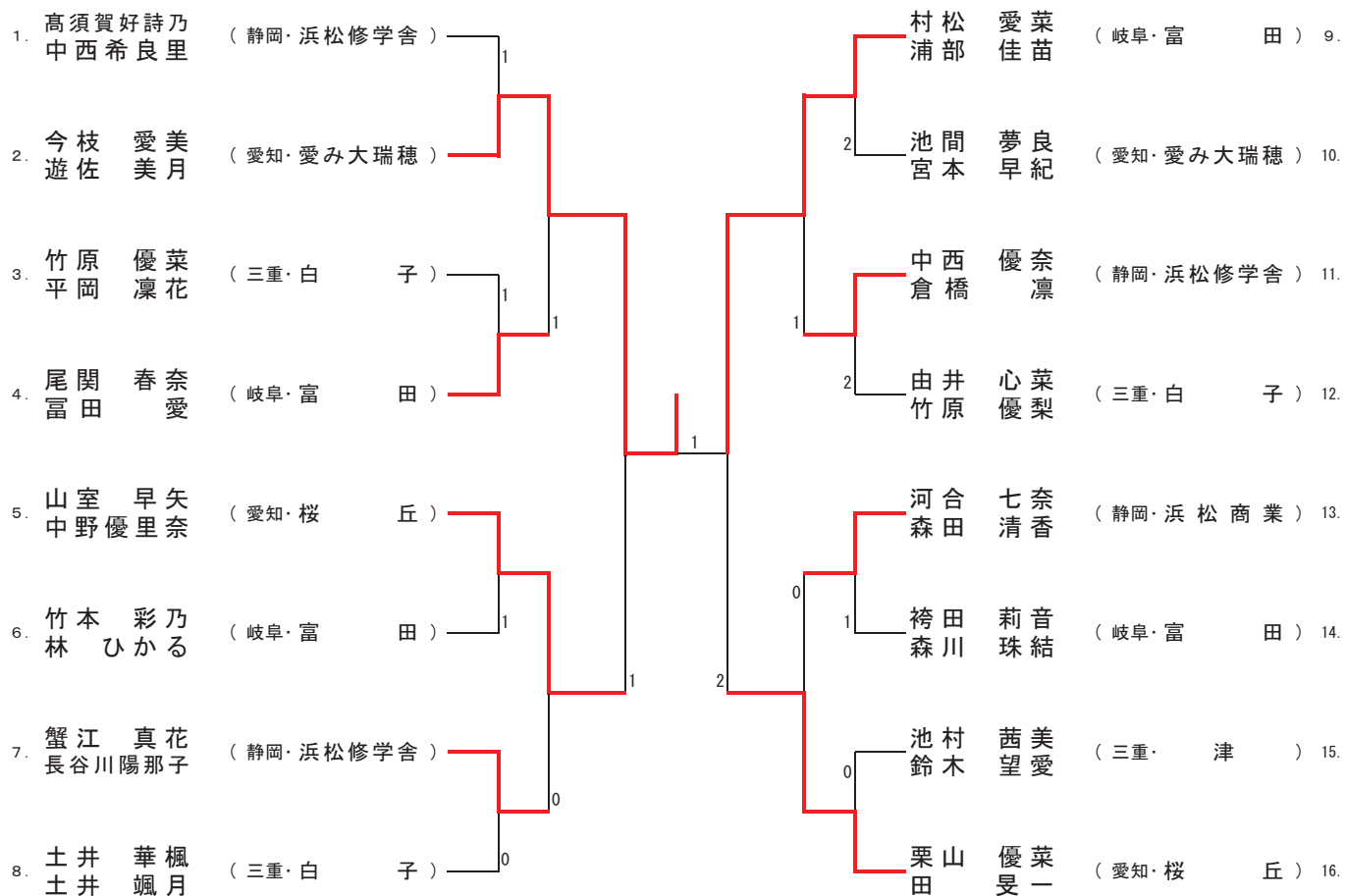
＜男子ダブルス(BD)の部＞



準 決 勝	溜・福光 (静岡・静岡学園)	3	<table style="margin: auto; border: 1px solid black;"> <tr><td>11</td><td>-</td><td>7</td></tr> <tr><td>5</td><td>-</td><td>11</td></tr> <tr><td>12</td><td>-</td><td>10</td></tr> <tr><td>11</td><td>-</td><td>6</td></tr> <tr><td>-</td><td>-</td><td>-</td></tr> </table>	11	-	7	5	-	11	12	-	10	11	-	6	-	-	-	1	加山・山岸 (愛・愛工大名電)
	11	-	7																	
	5	-	11																	
12	-	10																		
11	-	6																		
-	-	-																		
坂井・面田 (愛・愛工大名電)	1	<table style="margin: auto; border: 1px solid black;"> <tr><td>12</td><td>-</td><td>10</td></tr> <tr><td>10</td><td>-</td><td>12</td></tr> <tr><td>9</td><td>-</td><td>11</td></tr> <tr><td>7</td><td>-</td><td>11</td></tr> <tr><td>-</td><td>-</td><td>-</td></tr> </table>	12	-	10	10	-	12	9	-	11	7	-	11	-	-	-	3	中谷・村田 (静岡・浜松修学舎)	
12	-	10																		
10	-	12																		
9	-	11																		
7	-	11																		
-	-	-																		
決 勝	溜・福光 (静岡・静岡学園)	3	<table style="margin: auto; border: 1px solid black;"> <tr><td>11</td><td>-</td><td>7</td></tr> <tr><td>11</td><td>-</td><td>9</td></tr> <tr><td>11</td><td>-</td><td>6</td></tr> <tr><td>-</td><td>-</td><td>-</td></tr> </table>	11	-	7	11	-	9	11	-	6	-	-	-	0	中谷・村田 (静岡・浜松修学舎)			
11	-	7																		
11	-	9																		
11	-	6																		
-	-	-																		

順位	選手名	県名	学校名	順位	選手名	県名	学校名
1位	溜・福光	静岡	静岡学園	2位	中谷・村田	静岡	浜松修学舎
3位	加山・山岸	愛知	愛工大名電	3位	坂井・面田	愛知	愛工大名電

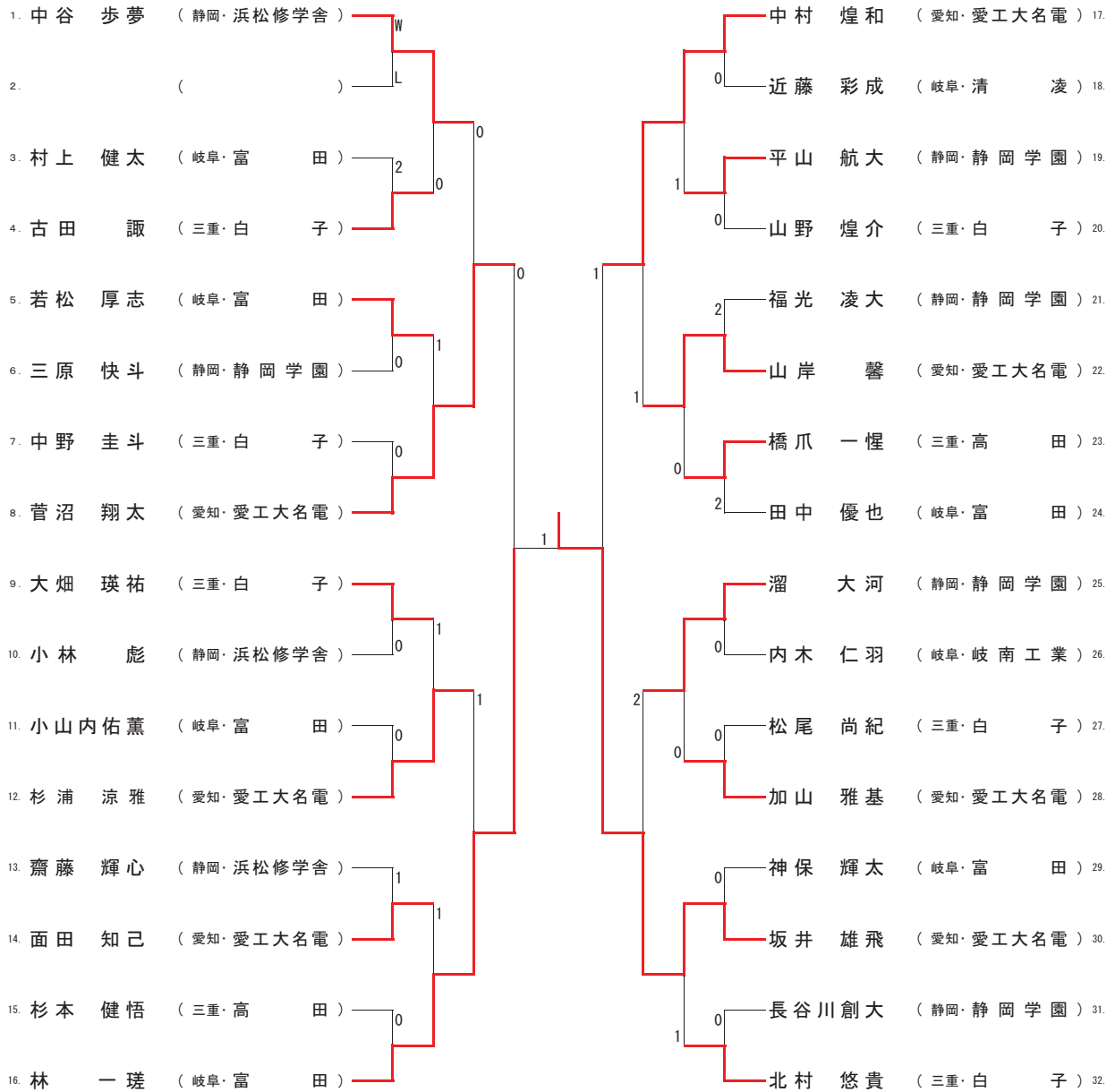
＜女子ダブルス(GD)の部＞



準決勝	今枝・遊佐 (愛・愛み大瑞穂)	3	7 - 11 11 - 9 11 - 7 12 - 10 -	1	山室・中野 (愛・桜丘)
	村松・浦部 (岐・富田)	3	11 - 8 12 - 10 6 - 11 8 - 11 11 - 9	2	栗山・田 (愛・桜丘)
決勝	今枝・遊佐 (愛・愛み大瑞穂)	3	11 - 4 12 - 14 11 - 5 11 - 3 -	1	村松・浦部 (岐・富田)

順位	選手名	県名	学校名	順位	選手名	県名	学校名
1位	今枝・遊佐	愛知	愛み大瑞穂	2位	村松・浦部	岐阜	富田
3位	山室・中野	愛知	桜丘	3位	栗山・田	愛知	桜丘

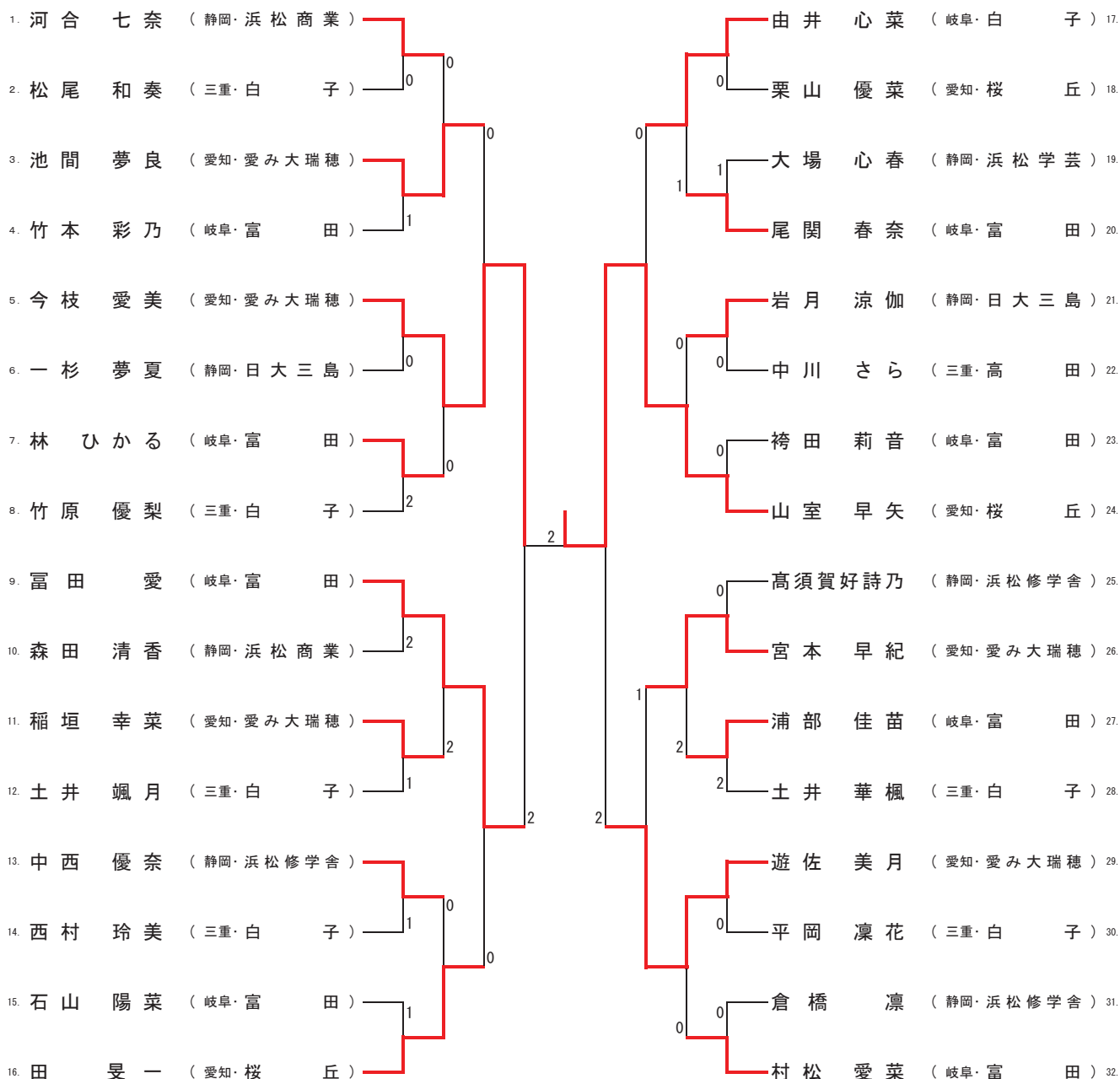
＜男子シングルス(BS)の部＞



準 決 勝	菅沼 翔太 (愛・愛工大名電)	0	5 - 11 1 - 11 12 - 14 - -	3	林 一瑛 (岐・富田)
	中村 煌和 (愛・愛工大名電)	1	8 - 11 3 - 11 14 - 12 10 - 12 -	3	坂井 雄飛 (愛・愛工大名電)
決 勝	林 一瑛 (岐・富田)	1	13 - 11 7 - 11 3 - 11 9 - 11 -	3	坂井 雄飛 (愛・愛工大名電)

順位	選手名	県名	学校名	順位	選手名	県名	学校名
1位	坂井 雄飛	愛知	愛工大名電	2位	林 一瑛	岐阜	富田
3位	菅沼 翔太	愛知	愛工大名電	3位	中村 煌和	愛知	愛工大名電

＜女子シングルス(GS)の部＞



準 決 勝	今枝 愛美 (愛・愛み大瑞穂)	3	11 - 5 11 - 6 7 - 11 9 - 11 11 - 9	2	富田 愛 (岐・富田)
	山室 早矢 (愛・桜丘)	3	11 - 9 9 - 11 10 - 12 11 - 9 11 - 9	2	遊佐 美月 (愛・愛み大瑞穂)
決 勝	今枝 愛美 (愛・愛み大瑞穂)	2	11 - 6 9 - 11 7 - 11 11 - 7 11 - 13	3	山室 早矢 (愛・桜丘)

順位	選手名	県名	学校名	順位	選手名	県名	学校名
1位	山室 早矢	愛知	桜丘	2位	今枝 愛美	愛知	愛み大瑞穂
3位	富田 愛	岐阜	富田	3位	遊佐 美月	愛知	愛み大瑞穂