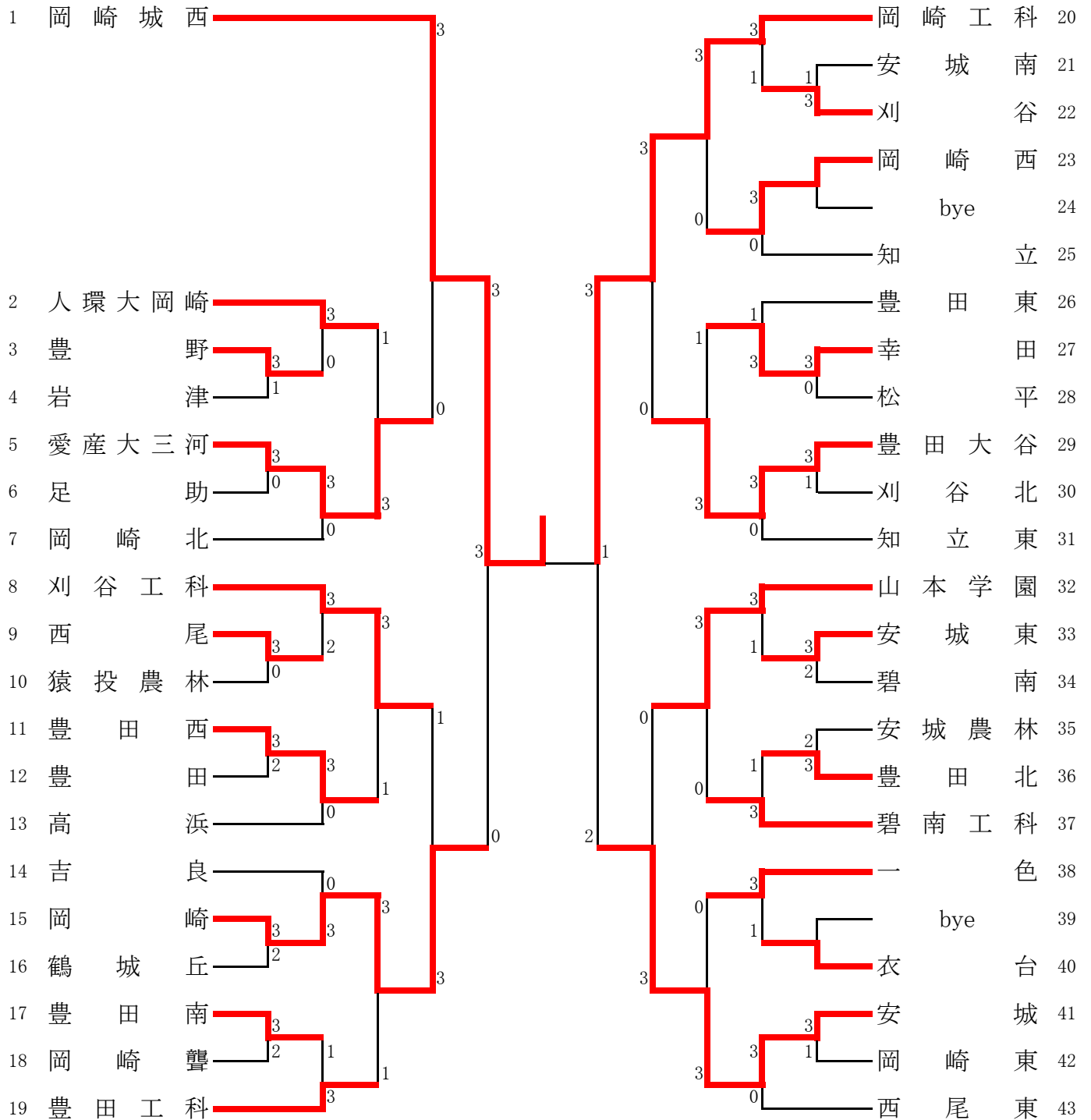


令和4年度 愛知県高等学校総合体育大会 卓球競技 西三河支部予選会

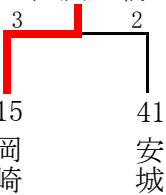
日付: 4月29日(祝金)

会場: 碧南市臨海体育館

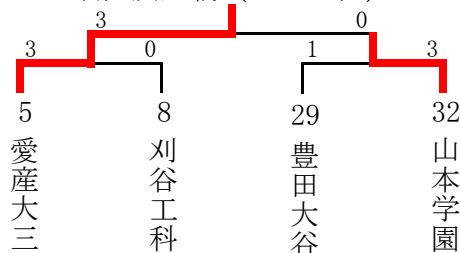
男子学校対抗



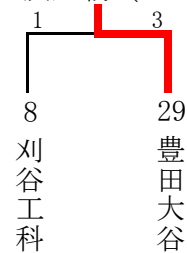
3位決定戦



順位決定戦 (5・6位)



順位決定戦 (7・8位)

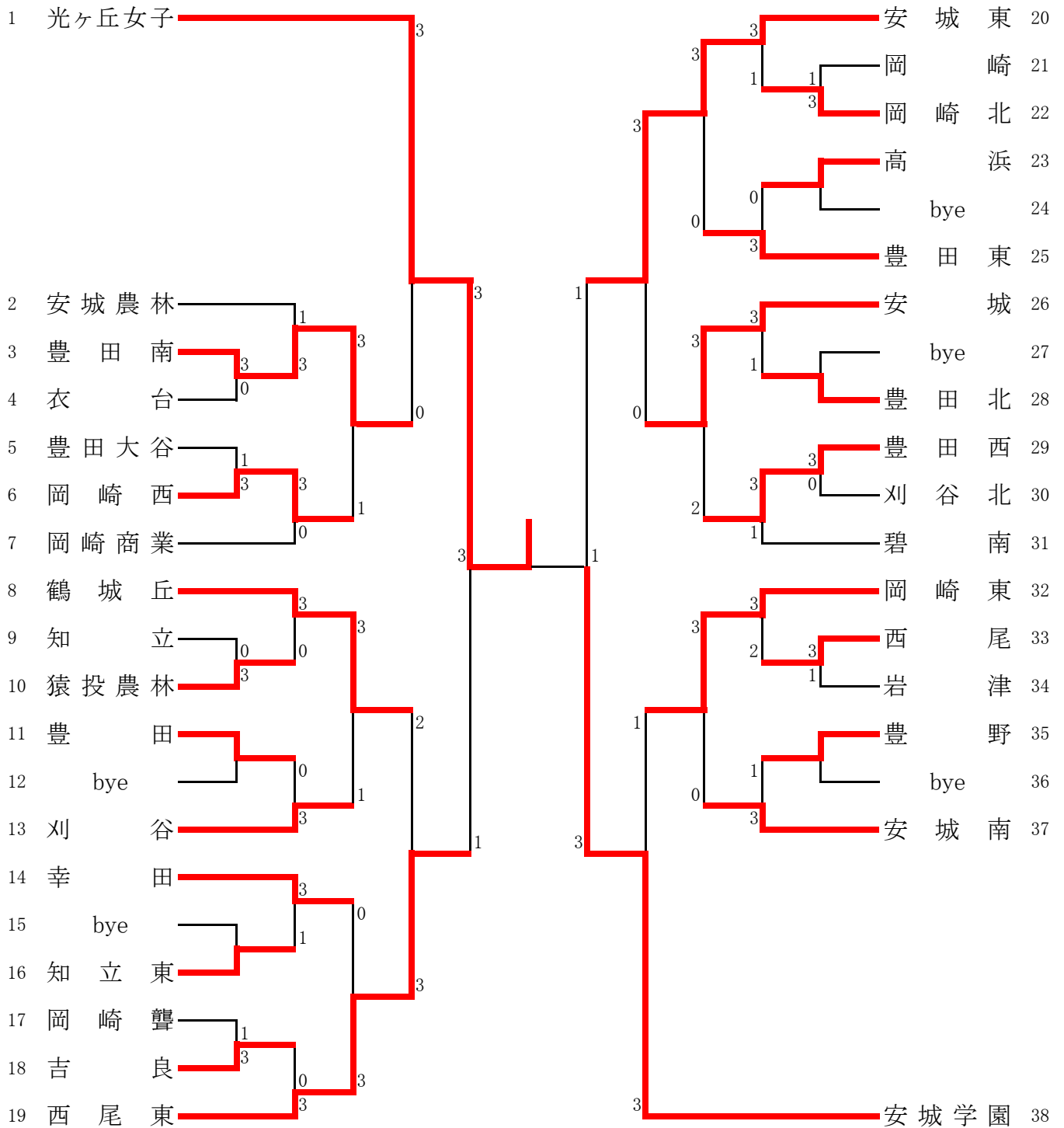


令和4年度 愛知県高等学校総合体育大会 卓球競技 西三河支部予選会

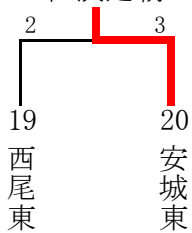
日付: 4月30日(土)

会場: 碧南市臨海体育館

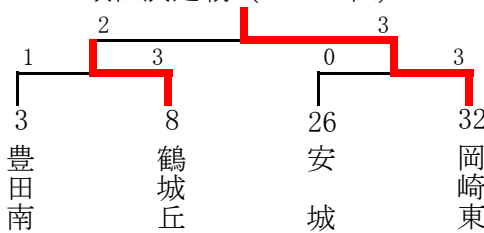
女子学校対抗



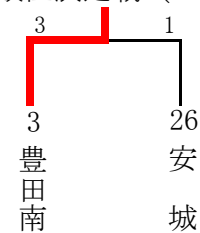
3位決定戦



順位決定戦 (5・6位)



順位決定戦 (7・8位)



令和4年度 愛知県高等学校総合体育大会 卓球競技 西三河支部予選会

男子ダブルス

日付: 5月4日(祝水)

会場: 碧南市臨海体育館

男子ダブルス(1)

順位	選手名	所属校	対戦相手	所属校	スコア	順位	選手名	所属校	スコア
1	水野 北斗・宇貫 健太	(岡崎城西)	廣松 快斗・岩瀬 隼真	(岡崎工科)	3-0	47	廣松 快斗・岩瀬 隼真	(岡崎工科)	3-0
2	加藤 奏汰・野場 天斗	(吉良)	月山 加翔・深谷 和史	(豊田大谷)	3-0	48	月山 加翔・深谷 和史	(豊田大谷)	3-0
3	坂元 陽己・杉山 暁基	(岡崎東)	矢野 朔也・服部 泰明	(豊田西)	3-0	49	矢野 朔也・服部 泰明	(豊田西)	3-0
4	高橋 延明・石川 丈慈	(知立)	齋田 憲吾・高橋 正輝	(豊野)	3-0	50	齋田 憲吾・高橋 正輝	(豊野)	3-0
5	友井 優貴・岡本 光輝	(岩津)	倉内 陽紀・三浦 颯馬	(碧南工科)	3-0	51	倉内 陽紀・三浦 颯馬	(碧南工科)	3-0
6	藤岡 良誓・石原 多弦	(山本学園)	大西 健太朗・山本 拓実	(岡崎城西)	3-0	52	大西 健太朗・山本 拓実	(岡崎城西)	3-0
7	向井 健晟・大野 真澄	(刈谷工科)	尾崎 大和・相良 友哉	(西尾)	3-0	53	尾崎 大和・相良 友哉	(西尾)	3-0
8	新村 駿太・長谷部 雄真	(安城)	渡口 寛太・高橋 奏	(刈谷)	3-0	54	渡口 寛太・高橋 奏	(刈谷)	3-0
9	市川 誠翔・加藤 勇樹	(豊田大谷)	稲垣 椋介・甲斐 輝	(安城農林)	3-0	55	稲垣 椋介・甲斐 輝	(安城農林)	3-0
10	安江 一惺・神谷 啓斗	(安城農林)	清水 成年・鈴木 康太	(幸田)	3-0	56	清水 成年・鈴木 康太	(幸田)	3-0
11	糟谷 渉・尾崎 天紀	(鶴城丘)	田中 清奈・鳥居 将也	(岡崎北)	3-2	57	田中 清奈・鳥居 将也	(岡崎北)	3-2
12	平野 将稔・鈴木 逸斗	(岡崎)	永谷 健介・寺本 侑生	(安城東)	3-0	58	永谷 健介・寺本 侑生	(安城東)	3-0
13	今泉 友喜・加藤 潤	(岡崎西)	遠藤 想空・吉永 歩陸	(岩津)	3-0	59	遠藤 想空・吉永 歩陸	(岩津)	3-0
14	木村 哲士・伴 武彦	(豊田西)	山口 忠臣・上野 棟也	(豊田工科)	3-1	60	山口 忠臣・上野 棟也	(豊田工科)	3-1
15	成田 宙記・津波古 隼	(豊田北)	久保 昂太郎・古井 麟太郎	(岡崎)	3-0	61	久保 昂太郎・古井 麟太郎	(岡崎)	3-0
16	橋本 青空・仙石 憲汰朗	(西尾東)	祖父江 瞬・安田 龍生	(刈谷北)	3-0	62	祖父江 瞬・安田 龍生	(刈谷北)	3-0
17	伊藤 亘祐・尾崎 楓太	(豊田南)	嶋ノ江 匡哉・榊原 駿	(知立東)	3-2	63	嶋ノ江 匡哉・榊原 駿	(知立東)	3-2
18	土屋 朋崇・永島 涼央	(人環大岡崎)	神谷 亮成・田中 柊衣	(吉良)	3-0	64	神谷 亮成・田中 柊衣	(吉良)	3-0
19	bye		bye			65	bye		
20	杉江 陽一朗・松浦 壮希	(西尾)	畑 駿成・小永吉 海翔	(山本学園)	3-2	66	畑 駿成・小永吉 海翔	(山本学園)	3-2
21	比嘉 ヒロユキ・土川 隼	(碧南工科)	村岡 龍樹・重田 真宙	(碧南)	3-0	67	村岡 龍樹・重田 真宙	(碧南)	3-0
22	坪井 駿弥・有野 幹立	(豊田工科)	村中 大樹・曾我 光	(豊田南)	3-0	68	村中 大樹・曾我 光	(豊田南)	3-0
23	江角 道我・丸山 緩大	(豊田東)	片岡 篤哉・藤田 一輝	(愛産大三河)	3-1	69	片岡 篤哉・藤田 一輝	(愛産大三河)	3-1
24	中村 雄大・田那部 綾真	(西尾東)	増永 康太・鈴木 聖也	(安城)	3-0	70	増永 康太・鈴木 聖也	(安城)	3-0
25	井戸 陽希・川田 響介	(豊田北)	齋藤 詩恩・大竹 春陽	(山本学園)	3-1	71	齋藤 詩恩・大竹 春陽	(山本学園)	3-1
26	笠原 颯太・小幡 春翔	(安城東)	鈴木 煌我・高田 蒼太	(岡崎東)	3-0	72	鈴木 煌我・高田 蒼太	(岡崎東)	3-0
27	岡村 一希・中根 周馬	(碧南)	我喜屋 琉馬・前田 夏希	(豊田北)	3-1	73	我喜屋 琉馬・前田 夏希	(豊田北)	3-1
28	bye		bye			74	bye		
29	嘉儀 遥人・田中 創士	(岡崎東)	渡部 貴弘・財部 匠	(豊田)	3-0	75	渡部 貴弘・財部 匠	(豊田)	3-0
30	野々山 裕太・成瀬 壮一郎	(豊田工科)	彦坂 陸翔・真光 航汰	(幸田)	3-0	76	彦坂 陸翔・真光 航汰	(幸田)	3-0
31	糟谷 怜志・黒野 斗吾	(知立東)	和田 幸樹・星野 遥紀	(安城東)	3-0	77	和田 幸樹・星野 遥紀	(安城東)	3-0
32	椎原 涼介・中島 由貴	(衣台)	杉浦 魁人・山下 隼介	(一色)	3-2	78	杉浦 魁人・山下 隼介	(一色)	3-2
33	坂本 有真・長谷部 凱士	(刈谷北)	天野 玲志・多田 翔真	(岡崎西)	3-1	79	天野 玲志・多田 翔真	(岡崎西)	3-1
34	山本 瑛士・神谷 優太	(安城)	岩瀬 俊毅・内山 侑	(岡崎北)	3-1	80	岩瀬 俊毅・内山 侑	(岡崎北)	3-1
35	藤原 龍世・古家 義大	(岡崎西)	青山 紘武・甲斐 晟也	(刈谷工科)	3-0	81	青山 紘武・甲斐 晟也	(刈谷工科)	3-0
36	岩月 優斗・杉浦 有威	(刈谷)	牧 悠貴・鳥居 光志	(鶴城丘)	3-0	82	牧 悠貴・鳥居 光志	(鶴城丘)	3-0
37	正木 奏・大村 拓生	(高浜)	後藤 咲也・吉田 隆輝	(豊田東)	3-0	83	後藤 咲也・吉田 隆輝	(豊田東)	3-0
38	星野 将也・竹内 颯雅	(一色)	磯貝 俊次・荻野 友貴	(西尾東)	3-2	84	磯貝 俊次・荻野 友貴	(西尾東)	3-2
39	萩原 啓太・山下 史温	(岡崎北)	山崎 友輔・坪内 龍之介	(豊田南)	3-2	85	山崎 友輔・坪内 龍之介	(豊田南)	3-2
40	水野 綾人・末永 康瑛	(碧南工科)	鎌田 風汰・浅岡 隆人	(碧南)	3-0	86	鎌田 風汰・浅岡 隆人	(碧南)	3-0
41	濱谷 隼生・藤本 大翔	(岡崎工科)	久野 航瑠・井上 龍流	(刈谷北)	3-1	87	久野 航瑠・井上 龍流	(刈谷北)	3-1
42	可児 広弥・濱本 正希	(安城農林)	後村 裕太・山崎 陽向	(豊田西)	3-0	88	後村 裕太・山崎 陽向	(豊田西)	3-0
43	川合 達也・塚本 将伍	(幸田)	樺山 遼二・鈴木 万温	(猿投農林)	3-0	89	樺山 遼二・鈴木 万温	(猿投農林)	3-0
44	山本 真聖・平野 琢翔	(猿投農林)	平岡 遼也・犬飼 康斗	(岡崎)	3-0	90	平岡 遼也・犬飼 康斗	(岡崎)	3-0
45	黒坂 一獅・林 璃空	(鶴城丘)	梶田 真生・鈴木 良朗	(刈谷)	3-0	91	梶田 真生・鈴木 良朗	(刈谷)	3-0
46	丹羽 啓太・三浦 旺介	(刈谷工科)	谷山 典汰・土谷 陵太郎	(岡崎城西)	3-0	92	谷山 典汰・土谷 陵太郎	(岡崎城西)	3-0

令和4年度 愛知県高等学校総合体育大会 卓球競技 西三河支部予選会
男子ダブルス

日付: 5月4日(祝水)
会場: 碧南市臨海体育館

男子ダブルス(2)

93	竹村 天・河原 伊吹 (岡崎城西)									稲葉 利希・下村 遥哉 (山本学園)	139
94	林 匡哉・山岸 聖哉 (安城東)									大嶽 昌也・鈴木 俊哉 (幸田)	140
95	三田 裕翔・池田 真一 (西尾東)									蔵田 暖人・小島 拓海 (碧南工科)	141
96	久保田 拓真・福士 幸矢 (衣台)									木村 洸太・澤 寿史 (岡崎壘)	142
97	天野 春輝・前田 大智 (安城南)									高橋 俐玖・森 涼陽 (豊田東)	143
98	菰田 雅樹・鈴木 孝太 (西尾)									古居 颯翔・牧野 侑生 (西尾東)	144
99	塩瀬 竜生・吉田 樹生 (鶴城丘)									中根 琥珀・鈴木 蓮 (衣台)	145
100	吉本 佑京・松井 太久貢 (豊田南)									久保田 連・安藤 匡牙 (岡崎東)	146
101	赤堀 元洋・藤井 凱也 (幸田)									徳永 健太・岩館 拓真 (刈谷)	147
102	神谷 晴太郎・竹田 悠一郎 (岡崎東)									小濱 諒輔・河野 葵 (一色)	148
103	宇野木 直幸・蒲野 拓哉 (愛産大三河)									近藤 祥太・伊藤 奏澄 (岡崎工科)	149
104	名倉 正尊・田中 仁 (岡崎工科)									菊池 領・西尾 海星 (豊田工科)	150
105	神谷 悠太・北野 朱晃 (猿投農林)									油布 真歩・前田 心豊 (豊田大谷)	151
106	鈴木 統偉・都築 佑季 (山本学園)									小林 祐大・吉武 康太 (岩津)	152
107	佐藤 彰音・山中 秀範 (碧南工科)									金原 浩志・矢野 佑弥 (知立)	153
108	望月 優生・土田 寛 (豊田西)									岡 俊佑・伊藤 翼 (岡崎)	154
109	西村 公希・鶴田 快風 (安城)									三浦 大輝・渡邊 雄太 (岡崎北)	155
110	小林 証登・中村 拓真 (刈谷)									川口 翔生・小黑 充槻 (豊田北)	156
111	bye									bye	157
112	稲垣 利音・吉川 駿太 (安城農林)									友田 裕斗・竹内 朝輝 (豊田南)	158
113	荒木 陸斗・池田 充輝 (豊田北)									山下 甲和人・日野 陽翔 (安城)	159
114	竹内 蒼真・宮里 章暉 (碧南)									熊谷 圭悟・稲垣 壮留 (岡崎西)	160
115	矢澤 柊哉・鈴置 健太 (刈谷工科)									高橋 明良・高橋 篤哉 (知立東)	161
116	杉浦 聡・岸本 譲 (鶴城丘)									杉浦 颯・伊與田 空飛 (人環大岡崎)	162
117	堀井 大雅・池田 優汰 (刈谷北)									宮崎 竣也・石川 雄大 (一色)	163
118	榊原 生人・柴原 大煌 (豊田工科)									高橋 駿夢・谷川 鋭綺 (安城農林)	164
119	石井 晃・吉田 晃己 (猿投農林)									深谷 羽・大澤 広葉 (豊田西)	165
120	bye									bye	166
121	渡邊 俊太・斧山 元樹 (安城東)									森田 蒼葉・伊藤 源太 (岡崎西)	167
122	竹内 敬太・高瀬 遼 (岡崎)									亀嶋 孝朗・新美 陽生 (鶴城丘)	168
123	藤 克己・富安 珀斗 (知立)									中喜多 良・原田 琉空斗 (豊田工科)	169
124	小池 知己・木全 遼 (豊田西)									柴田 楓・宮地 将斗 (幸田)	170
125	鈴木 煌馬・田原 秀剛 (岡崎北)									齋藤 晃平・杉浦 健太 (安城東)	171
126	尾崎 雄太・藤原 つばさ (吉良)									大宮 孝介・大岩 幸生 (豊田南)	172
127	相羽 春輝・三浦 良之 (岡崎東)									大嶽 侑嗣・都築 駿介 (刈谷北)	173
128	榊原 康介・尾崎 太来朗 (西尾東)									石川 洗星・水野 桐生 (刈谷工科)	174
129	大津 遼真・三浦 空也 (刈谷)									岡田 恭平・中根 大智 (豊田北)	175
130	末廣 優翔・瀬戸田 結 (碧南)									松下 依楓・神戸 創太 (吉良)	176
131	村松 拓真・鳥居 侑矢 (岡崎西)									西岳 裕晃・小笠原 大地 (碧南工科)	177
132	水町 心檜・山口 幸大 (山本学園)									三浦 隆貴・大竹 波翔 (岡崎工科)	178
133	堀下 礼・大西 芳延 (刈谷工科)									清水 遥・米山 純一 (岡崎)	179
134	後藤 陸・重松 崇哉 (豊田大谷)									鳥居 恒真・池谷 友克 (碧南)	180
135	長尾 宇宙・深谷 凜太郎 (一色)									齋藤 竜司・伊藤 冬翔 (高浜)	181
136	近藤 樹・宮田 波琉斗 (安城)									岩城 純矢・今中 琢斗 (猿投農林)	182
137	五十嵐 裕大・石濱 颯也 (安城農林)									高木 蓮・長坂 浩佑 (岡崎北)	183
138	山崎 蓮矢・花井 俊哉 (岡崎城西)									神谷 宗佑・平井 洋多 (岡崎城西)	184

令和4年度 愛知県高等学校総合体育大会 卓球競技 西三河支部予選会

女子ダブルス

日付: 5月1日(日)

会場: 碧南市臨海体育館

女子ダブルス(1)

順位	選手名	所属校	対戦相手	所属校	スコア	順位	選手名	所属校
1	鈴木 恵音・西島 暖華	(光ヶ丘女子)	高須 梨緒・古賀 菜帆	(西尾東)	3-0	43		
2	多原 睦稀・小玉 楽	(猿投農林)	山岡 南奈・大澤 梨乃	(豊田東)	1-3	44		
3	黒川 桃伽・伊奈 心優	(幸田)	藤井 彩葉・小林 絹佳	(岡崎)	3-0	45		
4	太田 麻友・脇 静里奈	(豊野)	梅木 紀花・鈴木 里菜	(豊田西)	3-0	46		
5	永井 友梨・坂本 琴音	(愛産大三河)	手嶋 蒼依・岡田 来々	(安城農林)	1-3	47		
6	原田 姫梨・森下 由麻	(安城学園)	杉浦 瑠南・松井 華絵蘭	(鶴城丘)	3-0	48		
7	吉田 有花・李 永嘉綺	(豊田西)			0-3	49		bye
8	安藤 杏姫・近藤 優芽	(安城農林)	間渕 由愛・板倉 実央	(碧南)	3-0	50		
9	行方 愛実・鬼頭 舞帆	(岡崎東)	頼金 希・石川 紗也	(安城南)	3-0	51		
10	井口 鈴音・深谷 結愛	(一色)	高橋 音羽・鈴木 しおり	(刈谷)	0-3	52		
11	渡辺 結芽・服部 友美	(鶴城丘)	大澤 ひかり・鈴木 千綯	(西尾)	3-0	53		
12	岡田 真枝・畔柳 結	(岡崎北)	長谷川 瑞・川井 彩愛	(岩津)	3-0	54		
13	鳥居 百恵・長瀬 史奈	(衣台)	甘利 愛羅・杉浦 ななみ	(高浜)	1-3	55		
14	白石 唯菜・石川 心暖	(知立)	竹内 さほ・知花 那々希	(幸田)	0-3	56		
15	土屋 仁衣菜・森脇 たまゆ	(安城)	後藤 瑞木・山崎 結花	(衣台)	3-0	57		
16	田中 沙弥・下村 陽和	(西尾東)	大山 福乃・原田 真鈴	(岡崎東)	0-3	58		
17	杉浦 莉子・安田 櫻	(豊田東)	横井 春奈・堀 心音	(豊田北)	3-0	59		
18	鈴木 梨華・西尾 和奏	(知立東)	織部 望・井山 友花	(吉良)	0-3	60		
19	山口 美緒・青山 さくら	(岡崎西)	飯沼 郁美・野澤 希世乃	(岡崎北)	3-0	61		
20	森月 優華・成川 咲奈江	(豊田北)	木村 妃成・竹内 りさ	(豊田)	1-3	62		
21	江坂 萌・池西 佑梨	(安城東)	塚本 望天・伊藤 緋色	(光ヶ丘女子)	3-0	63		
22	谷川 彩恵・小西 茉那	(岡崎)	山崎 惺菜・中島 玲	(刈谷北)	3-0	64		
23	栗原 乙寧・酒井 彩花	(岩津)	小田 紋菜・榊原 伶美	(知立東)	1-3	65		
24	糟谷 奈緒・加藤 優依	(鶴城丘)	中山 葵唯・廣田 夢衣	(岡崎商業)	3-0	66		
25	中尾 桃華・進藤 真香	(刈谷)	遠藤 愛永・野中 七愛	(岡崎西)	1-3	67		
26	浜田 真愛・加藤 小織	(西尾)	高木 弥織・野々山 未知	(豊田南)	3-0	68		
27	岩原 来実・西村 香緒	(岡崎商業)	穴井 瑠華・進 由梨奈	(猿投農林)	3-0	69		
28	西 柚希乃・内村 友咲	(猿投農林)	岩間 くるみ・岡田 望来	(岡崎東)	0-3	70		
29	石田 紗弥香・黒川 美麗	(豊田北)	加茂 友花・宮地 優奈	(刈谷)	3-0	71		
30	安部 妃香・野場 夢菜	(豊田南)	八神 純・小林 樹奈	(豊田大谷)	2-3	72		
31	中平 結衣・宇都宮 真衣	(安城南)	中根 愛実・二木 春佳	(安城)	3-0	73		
32	森山 直美・横山 果歩	(碧南)	渡邊 雛乃・中野 結衣	(光ヶ丘女子)	3-0	74		
33	立岩 千奈・國島 雛子	(安城)	小原 遥・長谷 茉波	(碧南)	1-3	75		
34	伊与木 円花・野々山 莉帆	(豊田西)	横澤 真帆・田山 未菜	(岡崎北)	3-0	76		
35	清水 紫布・深津 朋花	(豊田)	稲垣 美咲・野口 紗弥圭	(西尾)	3-0	77		
36		bye			0-3	78		bye
37	北河 優羽・新川 亜弥	(岡崎西)	樺山 愛留・柴田 愛花	(安城東)	3-0	79		
38	出原 三碧・前田 望愛	(豊田大谷)	小木 杏菜・細川 愛乃	(知立)	3-0	80		
39	浅井 紗也華・清水 愛	(幸田)	原田 実空・光岡 樹良	(豊田東)	2-3	81		
40	黒田 夏希・矢野 美月	(吉良)	大水 姫花・杉山 紅葉	(豊野)	3-0	82		
41	細井 花・中島 晴香	(安城東)	牧 美濤・田島 怜奈	(西尾東)	0-3	83		
42	新實 佳乃・坂本 一華	(安城学園)	福井 美葉・井本 大奈	(安城学園)	3-0	84		

決勝

(光ヶ丘女子)

鈴木 恵音
西島 暖華

中山 真央
中條 ひまり

168

(安城学園)

中山 真央
中條 ひまり

令和4年度愛知県高等学校総合体育大会 卓球競技 西三河支部予選会

令和4年5月1日(日), 5月4日(祝水)
碧南市臨海体育館

男子ダブルス県大会出場者

- 1 水野 北斗・宇貫 健太 (岡崎城西)
- 2 神谷 宗佑・平井 洋多 (岡崎城西)
- 3 谷山 典汰・土谷 陵太郎 (岡崎城西)
- 4 名倉 正尊・田中 仁 (岡崎工科)
- 5 廣松 快斗・岩瀬 隼真 (岡崎工科)
- 6 山崎 蓮矢・花井 俊哉 (岡崎城西)
- 7 中村 雄大・田那部 綾真 (西尾東)
- 8 稲葉 利希・下村 遥哉 (山本学園)
- 9 竹村 天・河原 伊吹 (岡崎城西)
- 10 丹羽 啓太・三浦 旺介 (刈谷工科)
- 11 高橋 明良・高橋 篤哉 (知立東)
- 12 杉浦 聡・岸本 譲 (鶴城丘)
- 13 片岡 篤哉・藤田 一輝 (愛産大三河)
- 14 増永 康太・鈴木 聖也 (安城)
- 15 杉浦 颯・伊與田 空飛 (人環大岡崎)
- 16 江角 道我・丸山 緩大 (豊田東)

女子ダブルス県大会出場者

- 1 鈴木 恵音・西島 暖華 (光ヶ丘女子)
- 2 中條 真央・中山 ひまり (安城学園)
- 3 糟谷 朋葉・古居 優奈 (鶴城丘)
- 4 渡邊 雛乃・中野 結衣 (光ヶ丘女子)
- 5 伊藤 柴乃・市川 紗弥 (安城東)
- 6 村田 まひろ・石川 結貴 (光ヶ丘女子)
- 7 塚本 望天・伊藤 緋色 (光ヶ丘女子)
- 8 新實 佳乃・坂本 一華 (安城学園)
- 9 高須 梨緒・古賀 菜帆 (西尾東)
- 10 天野 愛菜・鈴木 音葉 (光ヶ丘女子)
- 11 谷川 彩恵・小西 茉奈 (岡崎)
- 12 伊奈 彩友・中根 凜花 (岡崎商業)
- 13 山崎 惺菜・中島 玲 (刈谷北)
- 14 岡田 真枝・畔柳 結 (岡崎北)
- 15 嶋崎 真琳・齋藤 のぞみ (安城学園)
- 16 宇野 愛永・栗原 真湖 (西尾)
- 17 細居 夕真・安田 絹香 (岡崎東)
- 18 福井 美葉・井本 大奈 (安城学園)

令和4年度 愛知県高等学校総合体育大会 卓球競技 西三河支部予選会

男子シングルス

日付: 5月1日(日)

会場: 碧南市臨海体育館

男子シングルス(1)

決勝

順位	選手名	所属校	対戦相手	スコア	順位	選手名	所属校	順位
1	水野 北斗	(岡崎城西)	丹羽 啓太	0-3	57	丹羽 啓太	(刈谷工科)	57
2	加藤 大規	(安城南)	堀井 大雅	0-3	58	堀井 大雅	(刈谷北)	58
3	吉田 晃己	(猿投農林)	木村 哲士	0-3	59	木村 哲士	(豊田西)	59
4	田中 柊衣	(吉良)	前田 大智	0-3	60	前田 大智	(安城南)	60
5	大宮 孝介	(豊田南)	加藤 潤	0-3	61	加藤 潤	(岡崎西)	61
6	水町 心檜	(山本学園)	石川 鳳良	0-3	62	石川 鳳良	(西尾)	62
7	河野 舜也	(足助)	友田 裕斗	0-3	63	友田 裕斗	(豊田南)	63
8	尾崎 天紀	(鶴城丘)	谷山 典汰	0-3	64	谷山 典汰	(岡崎城西)	64
9	bye		bye		65	bye		65
10	塩谷 優斗	(豊野)	川田 響介	0-3	66	川田 響介	(豊田北)	66
11	加藤 勇樹	(豊田大谷)	平野 琢翔	0-3	67	平野 琢翔	(猿投農林)	67
12	牧野 侑生	(西尾東)	岡村 一希	0-3	68	岡村 一希	(碧南)	68
13	楠本 大輝	(岡崎豊)	井上 蓮	0-3	69	井上 蓮	(吉良)	69
14	堀下 礼	(刈谷工科)	寺本 侑生	0-3	70	寺本 侑生	(安城東)	70
15	菊池 領	(豊田工科)	榊原 康介	0-3	71	榊原 康介	(西尾東)	71
16	吉本 瑠嵐	(愛産大三河)	鈴木 煌我	0-3	72	鈴木 煌我	(岡崎東)	72
17	真光 航汰	(幸田)	高橋 奏	0-3	73	高橋 奏	(刈谷)	73
18	濱本 正希	(安城農林)	塚本 将伍	0-3	74	塚本 将伍	(幸田)	74
19	岩瀬 俊毅	(岡崎北)	古井 麟太郎	0-3	75	古井 麟太郎	(岡崎)	75
20	大竹 波翔	(岡崎工科)	油布 真歩	0-3	76	油布 真歩	(豊田大谷)	76
21	大澤 広葉	(豊田西)	糟谷 涉	0-3	77	糟谷 涉	(鶴城丘)	77
22	池谷 友克	(碧南)	深谷 凜太郎	0-3	78	深谷 凜太郎	(一色)	78
23	山本 瑞葵	(碧南工科)	向井 涼	0-3	79	向井 涼	(知立東)	79
24	内田 拓磨	(豊田)	日野 陽翔	0-3	80	日野 陽翔	(安城)	80
25	渡口 寛太	(刈谷)	山口 育夢	0-3	81	山口 育夢	(加茂丘)	81
26	山下 隼介	(一色)	藪下 怜央	0-3	82	藪下 怜央	(岡崎豊)	82
27	安宅 颯汰	(人環大岡崎)	松井 希高	0-3	83	松井 希高	(衣台)	83
28	相羽 春輝	(岡崎東)	片岡 篤哉	0-3	84	片岡 篤哉	(愛産大三河)	84
29	高橋 篤哉	(知立東)	下村 遥哉	0-3	85	下村 遥哉	(山本学園)	85
30	笠原 颯太	(安城東)	黒野 斗吾	0-3	86	黒野 斗吾	(知立東)	86
31	安藤 元	(岡崎)	吉武 康太	0-3	87	吉武 康太	(岩津)	87
32	福士 幸矢	(衣台)	大野 睦生	0-3	88	大野 睦生	(豊田)	88
33	山下 敦也	(豊田工科)	高木 秀悟	0-3	89	高木 秀悟	(知立)	89
34	森園 雄一	(豊野)	津谷 悠斗	0-3	90	津谷 悠斗	(衣台)	90
35	水野 桐生	(刈谷工科)	齋田 憲吾	0-3	91	齋田 憲吾	(豊野)	91
36	西村 公希	(安城)	川口 翔生	0-3	92	川口 翔生	(豊田北)	92
37	bye		土田 寛	0-3	93	土田 寛	(豊田西)	93
38	谷川 鋭綺	(安城農林)	堀江 都亜	0-3	94	堀江 都亜	(西尾東)	94
39	齋藤 詩恩	(山本学園)	加藤 奏汰	0-3	95	加藤 奏汰	(吉良)	95
40	前田 夏希	(豊田北)	上野 棟也	0-3	96	上野 棟也	(豊田工科)	96
41	高橋 延明	(知立)	高橋 駿夢	0-3	97	高橋 駿夢	(安城農林)	97
42	田中 仁	(岡崎工科)	近藤 祥太	0-3	98	近藤 祥太	(岡崎工科)	98
43	江角 道我	(豊田東)	中村 颯汰	0-3	99	中村 颯汰	(人環大岡崎)	99
44	宮地 将斗	(幸田)	正木 奏	0-3	100	正木 奏	(高浜)	100
45	鳥居 侑矢	(岡崎西)	松浦 壮希	0-3	101	松浦 壮希	(西尾)	101
46	西岳 裕晃	(碧南工科)	山下 史温	0-3	102	山下 史温	(岡崎北)	102
47	大津 遼真	(刈谷)	石神 多賀獅	0-3	103	石神 多賀獅	(碧南)	103
48	吉永 歩睦	(岩津)	bye		104	bye		104
49	萩原 啓太	(岡崎北)	匂坂 優太郎	0-3	105	匂坂 優太郎	(岡崎)	105
50	坂本 有真	(刈谷北)	村松 拓真	0-3	106	村松 拓真	(岡崎西)	106
51	杉山 晁基	(岡崎東)	岩城 純矢	0-3	107	岩城 純矢	(猿投農林)	107
52	林 璃空	(鶴城丘)	伊藤 叶登	0-3	108	伊藤 叶登	(安城東)	108
53	古賀 聖那	(松平)	三浦 颯馬	0-3	109	三浦 颯馬	(碧南工科)	109
54	吉本 佑京	(豊田南)	近藤 樹	0-3	110	近藤 樹	(安城)	110
55	宮崎 竣也	(一色)	柴田 キム	0-3	111	柴田 キム	(松平)	111
56	酒井 涼成	(西尾)	山崎 蓮矢	0-3	112	山崎 蓮矢	(岡崎城西)	112

令和4年度 愛知県高等学校総合体育大会 卓球競技 西三河支部予選会

男子シングルス

日付: 5月1日(日)

会場: 碧南市臨海体育館

男子シングルス(2)

準決勝

113 廣松 快斗 (岡崎工科)		3		3		0		3	増永 康太 (安城)	169
114 尾崎 雄太 (吉良)		3		3		0		3	今宿 遼馬 (加茂丘)	170
115 和田 幸樹 (安城東)		0		0		3		3	荒木 陸斗 (豊田北)	171
116 稲垣 利音 (安城農林)		3		3		0		1	小林 祐大 (岩津)	172
117 杉浦 月輝 (安城南)		2		0		0		3	稲垣 遙也 (吉良)	173
118 岡田 恭平 (豊田北)		0		0		3		2	加藤 杏次郎 (岡崎)	174
119 竹本 稟 (知立東)		3		3		3		3	藤本 大翔 (岡崎工科)	175
120 蒲野 拓哉 (愛産大三河)								3	伊與田 空飛 (人環大岡崎)	176
121	bye							0	石川 瑞樹 (幸田)	177
122 深谷 和史 (豊田大谷)		0		0		3		0	後藤 咲也 (豊田東)	178
123 長谷部 雄真 (安城)		3		2		3		3	石岡 優之介 (衣台)	179
124 中島 由貴 (衣台)		1		1		3		0	田中 一揮 (刈谷)	180
125 三浦 諒大 (西尾)		3		1		3		1	柴原 大煌 (豊田工科)	181
126 三浦 大輝 (岡崎北)		3		3		3		3	伊藤 亘祐 (豊田南)	182
127 鈴木 逸斗 (岡崎)		3		3		2		3	宇野木 直幸 (愛産大三河)	183
128 東谷 聡太 (足助)		3		3		3		0	野田 大智 (碧南)	184
129 坂元 陽己 (岡崎東)		キ		0		3		1	山崎 陽向 (豊田西)	185
130 勝崎 拓翔 (松平)		0		0		3		3	近藤 大輝 (豊野)	186
131 新美 陽生 (鶴城丘)		3		2		0		1	小島 拓海 (碧南工科)	187
132 星野 路明壮 (西尾東)		0		0		3		2	深田 祥椰 (刈谷工科)	188
133 高橋 俐玖 (豊田東)		3		3		3		3	渡部 貴弘 (豊田)	189
134 齋藤 竜司 (高浜)		キ		0		0		3	本下 主磨 (山本学園)	190
135 山本 一步 (刈谷)		キ		0		3		0	神谷 啓斗 (安城農林)	191
136 乗富 康太 (豊田)		1		0		0		0	築山 凌平 (松平)	192
137 星野 将也 (一色)		3		3		0		3	鈴木 万温 (猿投農林)	193
138 柴田 柊人 (豊野)		1		0		3		0	稲垣 壮留 (岡崎西)	194
139 清水 成年 (幸田)		3		3		3		3	高木 蓮 (岡崎北)	195
140 平井 洋多 (岡崎城西)		3		0		3		3	大嶽 侑嗣 (刈谷北)	196
141 大澤 湊悟 (岡崎城西)		3		3		0		3	田那部 綾真 (西尾東)	197
142 川合 萩也 (人環大岡崎)		3		0		3		0	坪井 駿弥 (豊田工科)	198
143 齋藤 優太 (西尾)		0		3		3		3	古市 耕介 (安城南)	199
144 木村 洸太 (岡崎豊)		3		2		0		3	山中 秀範 (碧南工科)	200
145 原田 光輝 (衣台)		0		0		2		2	小永吉 海翔 (山本学園)	201
146 菅原 将真 (一色)		1		0		キ		キ	bye	202
147 山口 大葵 (安城学園)		3		3		0		0	金原 浩志 (知立)	203
148 渡邊 俊太 (安城東)		キ		0		3		3	重松 崇哉 (豊田大谷)	204
149	bye							3	安田 龍生 (刈谷北)	205
150 高田 蒼太 (岡崎東)		0		1		1		0	服部 泰明 (豊田西)	206
151 鳥居 恒真 (碧南)		3		3		3		1	神戸 創太 (吉良)	207
152 竹内 朝輝 (豊田南)		3		0		3		3	杉浦 健太 (安城東)	208
153 土川 隼 (碧南工科)		0		2		1		0	竹内 颯雅 (一色)	209
154 石川 洸星 (刈谷工科)		0		3		3		3	青山 紘武 (刈谷工科)	210
155 古家 義大 (岡崎西)		3		1		キ		キ	岩川 宗史 (知立東)	211
156 嶋ノ江 匡哉 (知立東)		2		2		1		1	村中 大樹 (豊田南)	212
157 磯貝 俊次 (西尾東)		3		0		3		3	甲斐 輝 (安城農林)	213
158 津波古 隼 (豊田北)		3		0		0		0	菰田 雅樹 (西尾)	214
159 北野 朱晃 (猿投農林)		1		3		3		3	三浦 隆貴 (岡崎工科)	215
160 近藤 勇清 (豊野)		0		3		3		3	bye	216
161 岩月 優斗 (刈谷)		3		3		2		2	彦坂 陸翔 (幸田)	217
162 西尾 海星 (豊田工科)		3		2		3		3	神谷 弦希 (岡崎)	218
163 深田 琳 (岡崎北)		0		0		1		1	中根 悠煌 (愛産大三河)	219
164 神谷 優太 (安城)		0		0		2		1	川久保 翔斗 (碧南)	220
165 後村 裕太 (豊田西)		3		3		3		3	嘉儀 遥人 (岡崎東)	221
166 長谷部 凱士 (刈谷北)		1		3		3		3	牧 悠貴 (鶴城丘)	222
167 石原 多弦 (山本学園)		3		0		0		0	多田 翔真 (岡崎西)	223
168 杉浦 聡 (鶴城丘)		3		3		3		3	土谷 陵太朗 (岡崎城西)	224

令和4年度 愛知県高等学校総合体育大会 卓球競技 西三河支部予選会

男子シングルス

日付: 5月1日(日)

男子シングルス(3)

会場: 碧南市臨海体育館

225	竹村 天	(岡崎城西)							杉浦 颯	(人環大岡崎)	281
226	大嶽 昌也	(幸田)							二野瀬 翔斗	(衣台)	282
227	榊原 生人	(豊田工科)							立石 璃夢	(松平)	283
228	齋藤 昊平	(安城東)							森 涼陽	(豊田東)	284
229	祖父江 瞬	(刈谷北)							大野 真澄	(刈谷工科)	285
230	斎藤 滉正	(西尾東)							望月 優生	(豊田西)	286
231	財部 匠	(豊田)							渡邊 雄太	(岡崎北)	287
232	藤岡 良誓	(山本学園)							久野 航瑠	(刈谷北)	288
233		bye							橋本 駿哉	(豊田北)	289
234	河合 将希	(碧南)							小林 柁登	(刈谷)	290
235	中根 琥珀	(衣台)							成瀬 壮一郎	(豊田工科)	291
236	我喜屋 琉馬	(豊田北)							別保 尚	(西尾)	292
237	岡田 蒼汰	(知立東)							米山 純一	(岡崎)	293
238	藤原 龍世	(岡崎西)							後藤 陸	(豊田大谷)	294
239	杉浦 有威	(刈谷)							島貫 皓生	(愛産大三河)	295
240	五十嵐 裕大	(安城農林)							天野 玲志	(岡崎西)	296
241	木全 遼	(豊田西)							山崎 友輔	(豊田南)	297
242	竹内 敬太	(岡崎)							斧山 元樹	(安城東)	298
243	吉田 樹生	(鶴城丘)							安藤 匡冴	(岡崎東)	299
244	酒井 大志	(岡崎北)							野田 悠輝	(岡崎工科)	300
245	倉内 陽紀	(碧南工科)							松下 依楓	(吉良)	301
246	池亀 圭吾	(松平)							國本 遥斗	(加茂丘)	302
247	野元 順平	(一色)							曾田 達哉	(安城)	303
248	牧野 志哉	(愛産大三河)							酒井 悠輝	(安城南)	304
249	坪内 龍之介	(豊田南)							石井 晃	(猿投農林)	305
250	山本 瑛士	(安城)							小濱 諒輔	(一色)	306
251	藤原 つばさ	(吉良)							森 桂哉	(豊田)	307
252	杉山 こころ	(安城学園)							高橋 明良	(知立東)	308
253	鈴置 健太	(刈谷工科)							平野 将稔	(岡崎)	309
254	西井 洸	(知立東)							黒坂 一獅	(鶴城丘)	310
255	月山 加翔	(豊田大谷)							稲垣 陽大	(刈谷)	311
256	長尾 宇宙	(一色)							久保田 連	(岡崎東)	312
257	池田 優汰	(刈谷北)							石川 丈慈	(知立)	313
258	山口 幸大	(山本学園)							小幡 春翔	(安城東)	314
259	寺田 鷹翔	(岡崎城西)							久保田 拓真	(衣台)	315
260	嵯峨 淳生	(足助)							可児 広弥	(安城農林)	316
261	吉田 隆輝	(豊田東)							大村 拓生	(高浜)	317
262	遠藤 想空	(岩津)							曾我 光	(豊田南)	318
263	水野 蓮来	(碧南)							廣島 一真	(豊野)	319
264	田中 創士	(岡崎東)							畑 駿成	(山本学園)	320
265	山本 真聖	(猿投農林)							三田 裕翔	(西尾東)	321
266	岸本 譲	(鶴城丘)							矢澤 柁哉	(刈谷工科)	322
267	田中 清奈	(岡崎北)							鈴木 聖也	(安城)	323
268	早川 裕真	(吉良)							相良 友哉	(西尾)	324
269	永島 涼央	(人環大岡崎)							磯貝 柁馬	(碧南)	325
270	天野 春輝	(安城南)							小池 知己	(豊田西)	326
271	小笠原 大地	(碧南工科)							田原 悠隼	(岡崎聾)	327
272	安江 一惺	(安城農林)								bye	328
273	尾崎 太来朗	(西尾東)							伊藤 奏澄	(岡崎工科)	329
274	杉江 陽一朗	(西尾)							藤井 凱也	(幸田)	330
275	鈴木 康太	(幸田)							安藤 佑隼	(足助)	331
276	今泉 友喜	(岡崎西)							鈴木 天雄	(豊田工科)	332
277	矢野 佑弥	(知立)							小黒 充槻	(豊田北)	333
278	平岩 大希	(岡崎聾)							岡本 光輝	(岩津)	334
279	佐藤 雅敏	(豊野)							蔵田 暖人	(碧南工科)	335
280	岩瀬 隼真	(岡崎工科)							宇貫 健太	(岡崎城西)	336

令和4年度 愛知県高等学校総合体育大会 卓球競技 西三河支部予選会

男子シングルス

日付: 5月1日(日)

会場: 碧南市臨海体育館

男子シングルス(4)

準決勝

337 稲葉 利希 (山本学園)	3	0	3	336	0	3	448	三浦 旺介 (刈谷工科)	393
338 谷 春輝 (松平)	0	3	1	3	3	0	3	池田 充輝 (豊田北)	394
339 濱谷 隼生 (岡崎工科)	3	3	3	3	3	0	0	廣島 湊希 (衣台)	395
340 市川 誠翔 (豊田大谷)	3	3	3	3	3	1	3	伊藤 冬翔 (高浜)	396
341 西森 瑛人 (衣台)	0	3	1	3	3	2	3	神谷 直希 (西尾)	397
342 富安 珀斗 (知立)	2	3	0	3	3	1	3	黒野 皇己 (吉良)	398
343 新村 駿太 (安城)	3	3	0	3	3	3	3	佐宗 遥斗 (愛産大三河)	399
344 鈴木 孝太 (西尾)	3	3	1	3	3	3	3	中川 璃久 (知立東)	400
345	bye	3	0	3	3	0	0	山本 優真 (豊田)	401
346 大榮 終也 (岡崎北)	0	3	0	3	3	1	3	矢野 朔也 (豊田西)	402
347 伊藤 颯 (豊野)	3	3	0	3	3	0	3	山口 忠臣 (豊田工科)	403
348 比嘉 ヒロユキ (碧南工科)	3	3	0	3	3	0	3	伊藤 源太 (岡崎西)	404
349 伊藤 隼 (豊田工科)	1	3	3	3	3	0	3	前田 心豊 (豊田大谷)	405
350 甲斐 晟也 (刈谷工科)	3	3	3	3	3	3	3	都築 駿介 (刈谷北)	406
351 河原 伊吹 (岡崎城西)	3	3	3	3	3	0	3	永谷 健介 (安城東)	407
352 林 匡哉 (安城東)	0	3	0	3	3	3	3	鳥居 頼人 (安城)	408
353 稲垣 椋介 (安城農林)	3	3	0	3	3	0	0	中根 周馬 (碧南)	409
354 成田 宙記 (豊田北)	3	3	0	3	3	1	3	佐藤 彰音 (碧南工科)	410
355 田中 隼太郎 (一色)	1	3	0	3	3	0	3	石濱 颯也 (安城農林)	411
356 大岩 幸生 (豊田南)	0	3	1	3	3	0	3	今中 琢斗 (猿投農林)	412
357 三浦 良之 (岡崎東)	3	3	3	3	3	3	3	尾崎 楓太 (豊田南)	413
358 縦山 遼二 (猿投農林)	3	3	0	3	3	3	3	古居 颯翔 (西尾東)	414
359 猪方 圭市 (知立東)	0	3	0	3	3	1	3	岩館 拓真 (刈谷)	415
360 瀬古 悠紀 (西尾東)	0	3	2	3	3	1	3	塩瀬 竜生 (鶴城丘)	416
361 神谷 亮成 (吉良)	3	3	1	3	3	0	3	高橋 正輝 (豊野)	417
362 赤堀 元洋 (幸田)	3	3	0	3	3	3	3	久保 昂太郎 (岡崎)	418
363 林 煌大 (人環大岡崎)	1	3	0	3	3	2	3	鈴木 統偉 (山本学園)	419
364 藤田 一輝 (愛産大三河)	3	3	0	3	3	3	3	丸山 緩大 (豊田東)	420
365 花井 俊哉 (岡崎城西)	3	3	3	3	3	3	3	名倉 正尊 (岡崎工科)	421
366 井戸 陽希 (豊田北)	1	3	0	3	3	0	3	尾崎 大和 (西尾)	422
367 糟谷 怜志 (知立東)	3	3	3	3	3	0	3	神谷 悠太 (猿投農林)	423
368 杉浦 魁人 (一色)	3	3	0	3	3	2	3	川合 達也 (幸田)	424
369 山岸 聖哉 (安城東)	2	3	0	3	3	0	3	宮田 波琉斗 (安城)	425
370 竹田 悠一郎 (岡崎東)	0	3	0	3	3	2	3	近藤 壮一朗 (碧南)	426
371 澤 寿史 (岡崎豊)	3	3	3	3	3	3	3	友井 優貴 (岩津)	427
372 森田 蒼葉 (岡崎西)	3	3	3	3	3	0	3	中村 勇音 (安城南)	428
373 鈴木 直人 (碧南工科)	1	3	3	3	3	3	3	佐野 陽 (岡崎豊)	429
374 勝田 光貴 (岡崎工科)	3	3	1	3	3	0	3	熊谷 圭悟 (岡崎西)	430
375 椎原 涼介 (衣台)	0	3	0	3	3	0	3	吉川 駿太 (安城農林)	431
376 井上 龍流 (刈谷北)	3	3	0	3	3	0	3	藤 克己 (知立)	432
377 松井 太久貢 (豊田南)	3	3	0	3	3	2	3	伴 武彦 (豊田西)	433
378 清水 遥 (岡崎)	3	3	0	3	3	1	3	鳥居 光志 (鶴城丘)	434
379 深谷 羽 (豊田西)	3	3	1	3	3	3	3	鳥居 将也 (岡崎北)	435
380 谷内 陽太 (安城南)	1	3	0	3	3	1	3	都築 佑季 (山本学園)	436
381 徳永 健太 (刈谷)	3	3	1	3	3	0	3	野場 天斗 (吉良)	437
382 早坂 太一 (豊田)	0	3	0	3	3	1	3	三浦 紘季 (松平)	438
383 安藤 元優 (豊野)	3	3	1	3	3	0	3	水野 煌峨 (足助)	439
384	bye	3	3	3	3	3	3	bye	440
385 野々山 裕太 (豊田工科)	3	3	0	3	3	3	3	向井 健晟 (刈谷工科)	441
386 亀嶋 孝朗 (鶴城丘)	3	3	3	3	3	3	3	加藤 裕治 (刈谷)	442
387 石川 遥海 (加茂丘)	0	3	0	3	3	0	3	木谷 光聖 (愛産大三河)	443
388 阿部 佳吾 (松平)	1	3	1	3	3	2	3	高瀬 遼 (岡崎)	444
389 末廣 優翔 (碧南)	3	3	1	3	3	1	3	土屋 朋崇 (人環大岡崎)	445
390 鈴木 煌馬 (岡崎北)	3	3	3	3	3	3	3	神谷 晴太郎 (岡崎東)	446
391 柴田 楓 (幸田)	1	3	0	3	3	0	3	石川 雄大 (一色)	447
392 中村 雄大 (西尾東)	3	3	3	3	3	3	3	神谷 宗佑 (岡崎城西)	448

男子シングルス

優勝決定戦

- (1) 水野 北斗 (岡崎城西) ————┐
 (2) 宇貫 健太 (岡崎城西) ————┐
 (3) 土谷 陵太郎 (岡崎城西) ————┐
 (4) 神谷 宗佑 (岡崎城西) ————┐

県大会出場者

1	神谷 宗佑	(岡崎城西)
2	水野 北斗	(岡崎城西)
3	土谷 陵太郎	(岡崎城西)
4	宇貫 健太	(岡崎城西)
5	竹村 天	(岡崎城西)
6	山崎 蓮矢	(岡崎城西)
7	廣松 快斗	(岡崎工科)
8	河原 伊吹	(岡崎城西)
9	増永 康太	(安城)
10	花井 俊哉	(岡崎城西)
11	片岡 篤哉	(愛産大三河)
12	田中 仁	(岡崎工科)
13	後藤 陸	(豊田大谷)
14	寺田 鷹翔	(岡崎城西)
15	大澤 湊悟	(岡崎城西)
16	丸山 緩大	(豊田東)

17	稲葉 利希	(山本学園)
18	中村 雄大	(西尾東)
19	杉浦 聡	(鶴城丘)
20	岩瀬 隼真	(岡崎工科)
21	酒井 涼成	(西尾)
22	高橋 明良	(知立東)
23	平井 洋多	(岡崎城西)
24	平野 将稔	(岡崎)
25	名倉 正尊	(岡崎工科)
26	相羽 春輝	(岡崎東)
27	青山 紘武	(刈谷工科)
28	近藤 祥太	(岡崎工科)
29	宇野木 直幸	(愛産大三河)
30	谷山 典汰	(岡崎城西)
31	佐宗 遥斗	(愛産大三河)
32	杉山 ころろ	(安城学園)
33	丹羽 啓太	(刈谷工科)

令和4年度 愛知県高等学校総合体育大会 卓球競技 西三河支部予選会

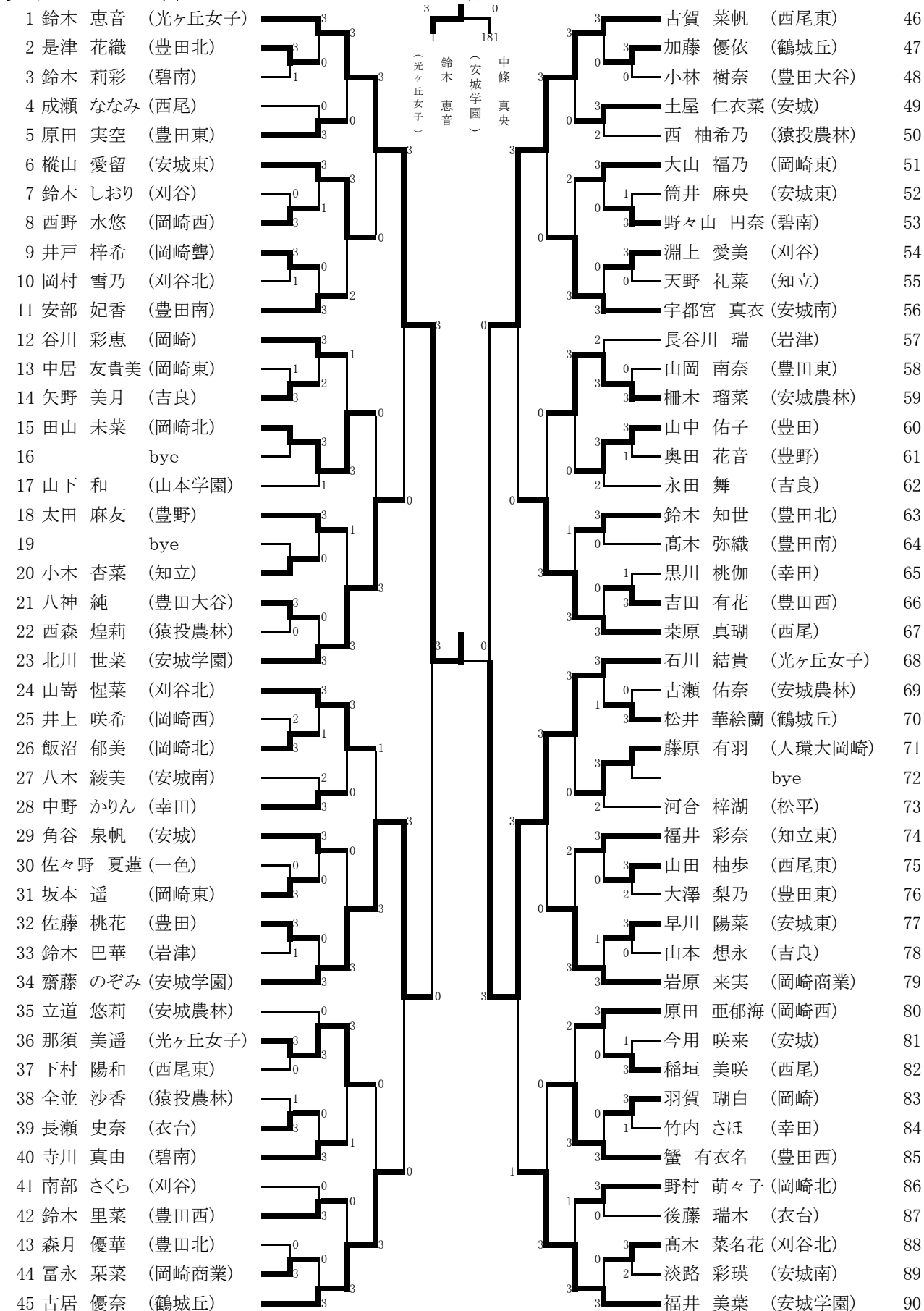
女子シングルス

日付: 5月4日(祝水)

会場: 碧南市臨海体育館

女子シングルス (1)

決勝



令和4年度 愛知県高等学校総合体育大会 卓球競技 西三河支部予選会

女子シングルス

日付: 5月4日(祝水)

会場: 碧南市臨海体育館

女子シングルス(2)

準決勝

順位	選手名	所属	対戦相手	スコア	順位	選手名	所属	スコア
91	伊藤 紫乃	(安城東)	天野 愛菜	3-0	136	天野 愛菜	(光ヶ丘女子)	136
92	西村 香緒	(岡崎商業)	間瀬 あかり	3-1	137	間瀬 あかり	(岡崎聾)	137
93	野田 春菜	(人環大岡崎)	那須 愛弥美	3-0	138	那須 愛弥美	(衣台)	138
94	廣瀬 菜緒	(豊田北)	松沢 梓羽	3-0	139	松沢 梓羽	(碧南)	139
95	加藤 小梅	(豊田南)	飯島 瑞貴	3-0	140	飯島 瑞貴	(刈谷北)	140
96	池田 妃那	(岡崎)	穴井 瑠華	3-1	141	穴井 瑠華	(猿投農林)	141
97	岡 春花	(安城南)	野々山 ころ	3-0	142	野々山 ころ	(豊田大谷)	142
98	田中 ころ	(安城)	三島 結実	3-3	143	三島 結実	(幸田)	143
99	屋山 侑里	(猿投農林)	牧 美濤	3-2	144	牧 美濤	(西尾東)	144
100	今西 結唯	(豊田西)	小島 愛佳	3-0	145	小島 愛佳	(豊野)	145
101	横山 果歩	(碧南)	永井 友梨	3-2	146	永井 友梨	(愛産大三河)	146
102	出原 三碧	(豊田大谷)	杉浦 亜理咲	3-2	147	杉浦 亜理咲	(西尾)	147
103	石神 美琴	(幸田)	小野 鈴音	3-0	148	小野 鈴音	(豊田北)	148
104	峰澤 明日海	(岡崎北)	野場 夢菜	3-3	149	野場 夢菜	(豊田南)	149
105	栗田 真理	(刈谷)	服部 友美	3-3	150	服部 友美	(鶴城丘)	150
106	綾羽 一花	(岡崎東)	小串 奈々子	3-0	151	小串 奈々子	(人環大岡崎)	151
107	石川 菜月	(豊田)	神前 茉央	3-1	152	神前 茉央	(刈谷)	152
108	細井 ひばり	(岡崎聾)	安田 櫻	3-3	153	安田 櫻	(豊田東)	153
109	bye		熊谷 明那	3-2	154	熊谷 明那	(安城農林)	154
110	黒田 夏希	(吉良)	小栗 優子	3-0	155	小栗 優子	(岡崎)	155
111	尾前 美咲	(知立)	本多 亜衣	3-0	156	本多 亜衣	(岡崎西)	156
112	糟谷 奈緒	(鶴城丘)	岡田 真枝	3-3	157	岡田 真枝	(岡崎北)	157
113	坂本 一華	(安城学園)	中根 凜花	3-3	158	中根 凜花	(岡崎商業)	158
114	細居 夕真	(岡崎東)	片山 未涼	3-3	159	片山 未涼	(知立東)	159
115	柘植 萌花	(安城東)	岩間 くるみ	3-1	160	岩間 くるみ	(岡崎東)	160
116	野々山 莉帆	(豊田西)	成川 咲奈江	3-3	161	成川 咲奈江	(豊田北)	161
117	浅岡 莉乃	(豊野)	bye		162	bye		162
118	山本 夏妃	(西尾)	井口 鈴音	3-0	163	井口 鈴音	(一色)	163
119	浅井 紗也華	(幸田)	山本 陽菜	3-2	164	山本 陽菜	(知立)	164
120	高津 彩那	(岡崎北)	野口 紗弥圭	3-3	165	野口 紗弥圭	(西尾)	165
121	伊藤 麻衣	(知立東)	池西 佑梨	3-2	166	池西 佑梨	(安城東)	166
122	大平 夏綺	(刈谷北)	内水 梨々南	3-3	167	内水 梨々南	(岩津)	167
123	小田 沙奈	(安城学園)	阿部 菜月	3-1	168	阿部 菜月	(猿投農林)	168
124	渡辺 結芽	(鶴城丘)	小島 優衣	3-0	169	小島 優衣	(西尾東)	169
125	川井 彩愛	(岩津)	二木 春佳	3-3	170	二木 春佳	(安城)	170
126	荒木 麻衣	(豊田南)	林 青葉	3-3	171	林 青葉	(豊田東)	171
127	中西 遥香	(豊田東)	北口 美海	3-2	172	北口 美海	(吉良)	172
128	北河 優羽	(岡崎西)	新屋 美幸	3-0	173	新屋 美幸	(安城南)	173
129	杉浦 ななみ	(高浜)	野村 春菜	3-2	174	野村 春菜	(安城農林)	174
130	三田 侑佳	(西尾東)	中野 結衣	3-2	175	中野 結衣	(光ヶ丘女子)	175
131	山本 翔子	(安城南)	伊与木 円花	3-3	176	伊与木 円花	(豊田西)	176
132	尾藤 瑠海	(安城農林)	早川 菜菜	3-1	177	早川 菜菜	(岡崎西)	177
133	森脇 たまゆ	(安城)	河村 璃子	3-0	178	河村 璃子	(豊田)	178
134	杉山 怜	(碧南)	淵上 恵美	3-3	179	淵上 恵美	(刈谷)	179
135	伊藤 緋色	(光ヶ丘女子)	中山 ひまり	3-1	180	中山 ひまり	(安城学園)	180

令和4年度 愛知県高等学校総合体育大会 卓球競技 西三河支部予選会

女子シングルス

日付: 5月4日(祝水)

女子シングルス (3)

会場: 碧南市臨海体育館

181	中條 真央 (安城学園)		3		3	糟谷 朋葉 (鶴城丘)	226
182	深谷 結愛 (一色)		3	0	3	神谷 咲希 (安城農林)	227
183	安藤 杏姫 (安城農林)		2		3	大水 姫花 (豊野)	228
184	杉本 菜々 (豊野)		3	0		細川 愛乃 (知立)	229
185	荻須 愛 (刈谷)		1		2	行方 愛実 (岡崎東)	230
186	阿部 桐子 (岡崎北)		3		3	杉浦 莉子 (豊田東)	231
187	江本 茜 (豊田南)		0	2	3	榊原 和泉 (光ヶ丘女子)	232
188	立岩 千奈 (安城)		3		0	古賀 百華 (西尾)	233
189	深津 朋花 (豊田)		3	1		深津 瑠菜 (松平)	234
190	萩原 心音 (豊田西)		0		3	野澤 希世乃 (岡崎北)	235
191	進 由梨奈 (猿投農林)		3		3	水谷 心花 (幸田)	236
192	宇野 愛永 (西尾)		3		3	中平 結衣 (安城南)	237
193	澤田 知佳 (鶴城丘)		1	0	3	板倉 実央 (碧南)	238
194	田中 美也 (幸田)		3		3	野下 日愛 (岡崎西)	239
195	鬼頭 舞帆 (岡崎東)		3		3	平岩 英莉 (西尾東)	240
196	bye			0	2	岡本 ももか (安城学園)	241
197	甘利 愛羅 (高浜)		0		1	横井 春奈 (豊田北)	242
198	長谷川 綺 (人環大岡崎)		0		3	高信 いずみ (豊田)	243
199	bye			0	0	増岡 鈴華 (猿投農林)	244
200	頼金 希 (安城南)		3		3	三宅 彩華 (安城東)	245
201	鈴木 都生 (豊田東)		キ	0	1	鳥居 百恵 (衣台)	246
202	菱川 百華 (吉良)		3		3	伊奈 彩友 (岡崎商業)	247
203	塚本 望天 (光ヶ丘女子)		3		3	中根 愛実 (安城)	248
204	江坂 萌 (安城東)		3		3	大西 沙和 (幸田)	249
205	山本 遥菜 (岡崎商業)		2	0	3	大矢 優月 (刈谷北)	250
206	青山 さくら (岡崎西)		3		3	稲垣 緋子 (安城東)	251
207	加藤 小織 (西尾)		3	0		bye	252
208	清水 姫奈 (岡崎豊)		1		2	中島 侑杏 (碧南工科)	253
209	野々山 未知 (豊田南)		3		0	手嶋 蒼依 (安城農林)	254
210	矢野 結愛里 (猿投農林)		0	1	3	酒井 彩花 (岩津)	255
211	明壁 詩 (鶴城丘)		3		0	進藤 真香 (刈谷)	256
212	藤井 彩葉 (岡崎)		3	1	3	横澤 真帆 (岡崎北)	257
213	高橋 音羽 (刈谷)		0		3	田島 怜奈 (西尾東)	258
214	濱田 彩綾 (岩津)		3	2	1	嶋崎 真琳 (安城学園)	259
215	森山 直美 (碧南)		3		2	有富 綾華 (岡崎)	260
216	二村 依渚 (安城)		3	0	3	岡本 カオリ (豊田大谷)	261
217	岡田 結菜 (豊田西)		0		1	山口 雅 (碧南)	262
218	豊田 世羅 (豊田大谷)		3	1	3	岡田 望来 (岡崎東)	263
219	森山 美咲 (知立)		0		0	岡田 奈緒 (豊田北)	264
220	中島 玲 (刈谷北)		3	1	3	池田 華穂 (岡崎西)	265
221	鈴木 梨華 (知立東)		3		2	平松 里菜 (豊田西)	266
222	山田 杏奈 (衣台)		キ		1	岩瀬 優奈 (吉良)	267
223	朴木 夕夏 (豊田北)		3	0	3	園田 夏怜 (豊田南)	268
224	名倉 愛彩 (安城南)		0		1	光岡 樹良 (豊田東)	269
225	高須 梨緒 (西尾東)		3		3	村田 まひろ (光ヶ丘女子)	270

令和4年度 愛知県高等学校総合体育大会 卓球競技 西三河支部予選会

女子シングルス

日付: 5月4日(祝水)

会場: 碧南市臨海体育館

女子シングルス(4)

準決勝

271 井本 大奈 (安城学園)		3		3		3	新實 佳乃 (安城学園)	316
272 栗原 乙寧 (岩津)		3		0		3	藤原 那緒 (刈谷北)	317
273 鶴殿 千愛 (幸田)		1		3		3	廣田 夢衣 (岡崎商業)	318
274 猿渡 新奈 (猿投農林)		3		0		0	白石 唯菜 (知立)	319
275 鈴木 美菜 (豊田南)		1		0		3	田中 南葉 (豊田東)	320
276 杉浦 瑠南 (鶴城丘)		3		3		3	伊牟田 遼 (岩津)	321
277 福谷 陽菜 (岡崎西)		0		2		0	竹内 りさ (豊田)	322
278 西尾 和奏 (知立東)		3		0		3	宮下 愛奈 (岡崎聾)	323
279 田中 沙弥 (西尾東)		0		0		3	井上 日向 (安城南)	324
280 小林 絹佳 (岡崎)		3		0		0	永谷 蛍歌 (西尾東)	325
281 梅木 紀花 (豊田西)		3		2		3	中根 あさ美 (一色)	326
282 渡邊 雛乃 (光ヶ丘女子)		3		3		0	安田 絹香 (岡崎東)	327
283 寺井 綾那 (岡崎北)		0		0		3	國島 雛子 (安城)	328
284 脇 静里奈 (豊野)		3		0		0	岩元 来実 (鶴城丘)	329
285 内田 琴葉 (碧南)		3		3		1	藤波 果穂夏 (豊田北)	330
286 鶴田 和佳 (岡崎聾)		0		3		0	山口 真央 (知立東)	331
287 前田 望愛 (豊田大谷)		2		0		3	浜田 真愛 (西尾)	332
288 大野 日菜 (豊田工科)		3		2		1	石川 晴瑛 (碧南)	333
289	bye			0		3	本多 萌華 (豊田西)	334
290 柴田 雪乃 (豊田東)		3		0		3	宇佐見 夏菜 (豊田南)	335
291 小路 奈々 (人環大岡崎)		キ		0		0	眞島 明日香 (安城東)	336
292 高川 森帆 (刈谷)		3		3		3	小西 茉那 (岡崎)	337
293 大澤 ひかり (西尾)		3		0		3	岩本 理沙 (西尾東)	338
294 鈴木 音葉 (光ヶ丘女子)		3		3		2	鈴木 千絢 (西尾)	339
295 村田 七海 (碧南)		0		0		1	岩崎 由香 (安城東)	340
296 加茂 友花 (刈谷)		3		3		3	畔柳 結 (岡崎北)	341
297 望月 咲良 (刈谷北)		0		1		0	bye	342
298 岡田 來々 (安城農林)		3		3		3	坂本 琴音 (愛産大三河)	343
299 石川 紗也 (安城南)		2		3		0	山崎 結花 (衣台)	344
300 児玉 優奈 (豊田東)		0		3		0	bye	345
301 清水 愛 (幸田)		3		0		3	新川 亜弥 (岡崎西)	346
302 石川 心暖 (知立)		キ		0		3	井山 友花 (吉良)	347
303 木村 妃成 (豊田)		0		0		0	一ノ瀬 結莉 (安城南)	348
304 岩月 花帆 (岡崎北)		3		2		3	中尾 桃華 (刈谷)	349
305 織部 望 (吉良)		3		2		3	上代 衣織 (安城)	350
306 杉田 優空 (豊田南)		キ		0		0	名倉 有紀 (岡崎)	351
307 原田 真鈴 (岡崎東)		3		0		0	近藤 優芽 (安城農林)	352
308 吉田 莉桜 (安城)		3		3		0	若林 愛莉 (猿投農林)	353
309 江頭 香乃 (松平)		0		3		3	野口 莉加 (鶴城丘)	354
310 中山 葵唯 (岡崎商業)		1		3		3	永見 優 (安城学園)	355
311 堀 心音 (豊田北)		3		1		1	中村 月星 (幸田)	356
312 遠藤 愛永 (岡崎西)		0		1		3	清水 紫布 (豊田)	357
313 中島 正稀 (猿投農林)		0		3		3	宮地 佑依 (岡崎東)	358
314 久保 咲陽 (豊田西)		3		0		1	山脇 凜夏 (豊田北)	359
315 市川 紗弥 (安城東)		3		3		3	西島 暖華 (光ヶ丘女子)	360

181 360
 (安城学園) 中條 真央 (光ヶ丘女子) 西島 暖華

女子シングルス

優勝決定戦

- (1) 鈴木 恵音 (光ヶ丘女子) }
(2) 伊藤 緋色 (光ヶ丘女子) }
(3) 中條 真央 (安城学園) }
(4) 西島 暖華 (光ヶ丘女子) }

県大会出場者

1 鈴木 恵音 (光ヶ丘女子)	19 福井 美葉 (安城学園)
2 中條 真央 (安城学園)	20 天野 愛菜 (光ヶ丘女子)
3 西島 暖華 (光ヶ丘女子)	21 古居 優奈 (鶴城丘)
4 伊藤 緋色 (光ヶ丘女子)	22 江坂 萌 (安城東)
5 井本 大奈 (安城学園)	23 細居 夕真 (岡崎東)
6 糟谷 朋葉 (鶴城丘)	24 伊奈 彩友 (岡崎商業)
7 岡田 真枝 (岡崎北)	25 中根 愛実 (安城)
8 石川 結貴 (光ヶ丘女子)	26 中尾 桃華 (刈谷)
9 村田 まひろ (光ヶ丘女子)	27 二木 春佳 (安城)
10 古賀 菜帆 (西尾東)	28 渡邊 雛乃 (光ヶ丘女子)
11 高須 梨緒 (西尾東)	29 新實 佳乃 (安城学園)
12 小西 茉那 (岡崎)	30 北川 世菜 (安城学園)
13 鈴木 音葉 (光ヶ丘女子)	31 宇野 愛永 (西尾)
14 齋藤 のぞみ (安城学園)	32 栞原 真瑚 (西尾)
15 坂本 一華 (安城学園)	33 山崎 惺菜 (刈谷北)
16 野口 紗弥圭 (西尾)	34 塚本 望天 (光ヶ丘女子)
17 伊藤 紫乃 (安城東)	35 中根 凜花 (岡崎商業)
18 市川 紗弥 (安城東)	