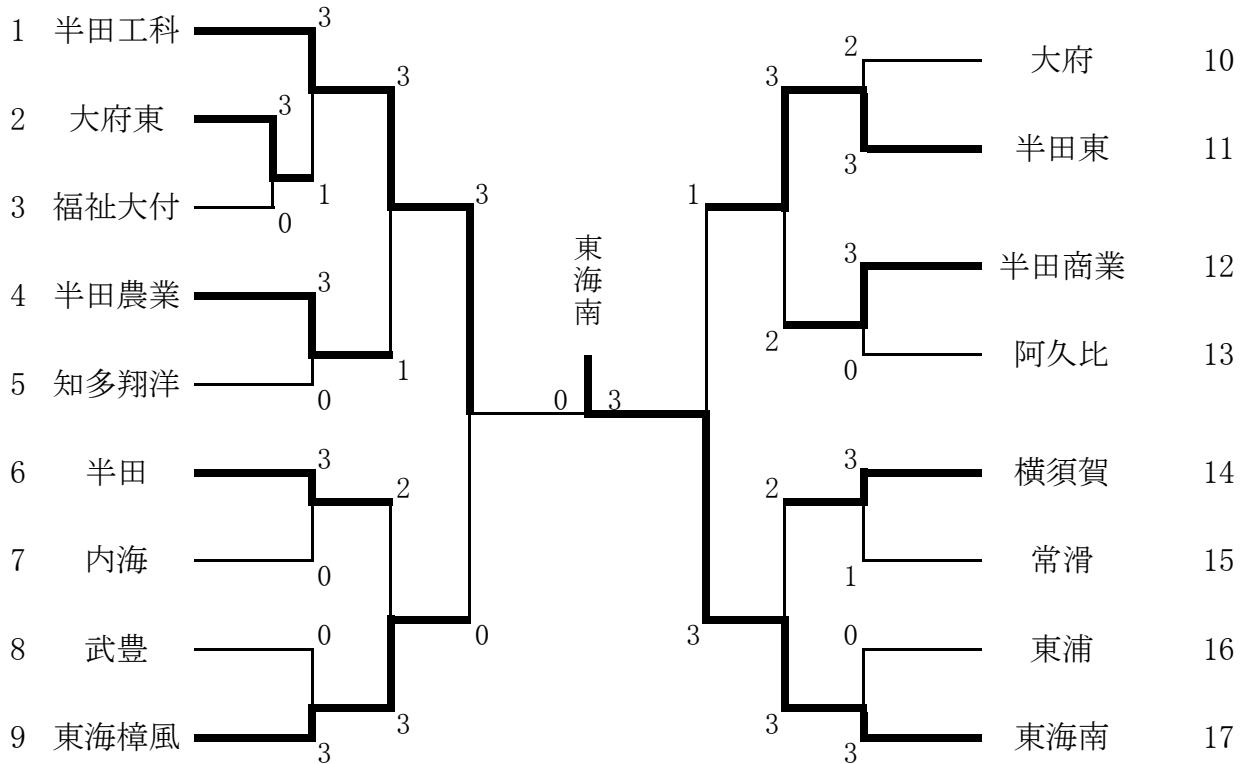


第44回 愛知県高等学校体育連盟 知多支部卓球選手権大会

期日:令和4年7月27日(水)

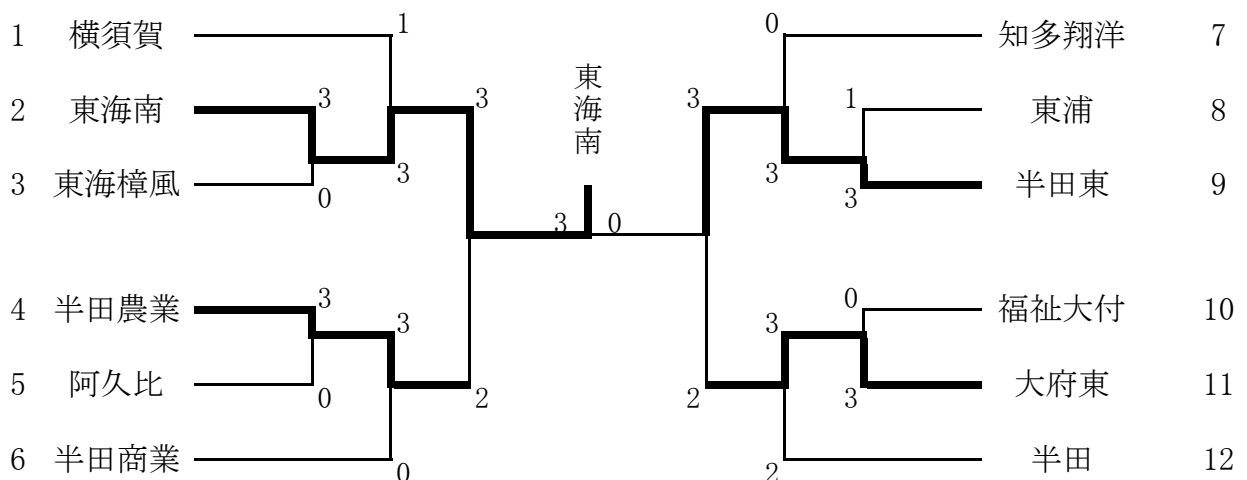
会場:メディアス体育館ちた

《男子学校対抗の部》



〈男子〉優勝 東海南 2位 半田工科 3位 半田東 3位 東海樟風

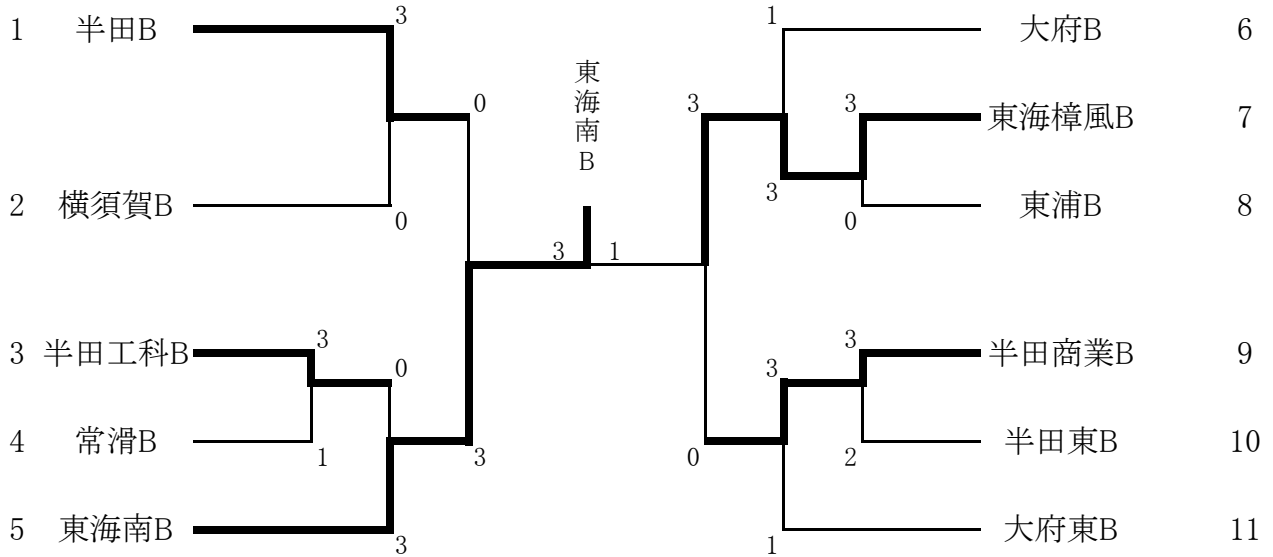
《女子学校対抗の部》



〈女子〉優勝 東海南 2位 半田東 3位 半田農業 3位 大府東

第44回 愛知県高等学校体育連盟 知多支部卓球選手権大会
 期日:令和4年7月27日(水)
 会場:メディアス体育館ちた

《男子学校対抗の部 Bトーナメント》



〈男子〉優勝 東海南B

《女子学校対抗の部 Bチームリーグ戦》

	1	2	3	4	試合得点	順位
	半田東B	半田農業B	横須賀B	東海樟風B		
1	半田東B	0-3	3-0	3-0	5	2
2	半田農業B	3-0	3-0	3-0	6	1
3	横須賀B	0-3	0-3	1-3	3	4
4	東海樟風B	0-3	0-3	3-1	4	3

〈女子〉優勝 半田農業B

第44回 愛知県高等学校体育連盟 知多支部卓球選手権大会

令和4年7月26日(火)
メディアス体育館ちた

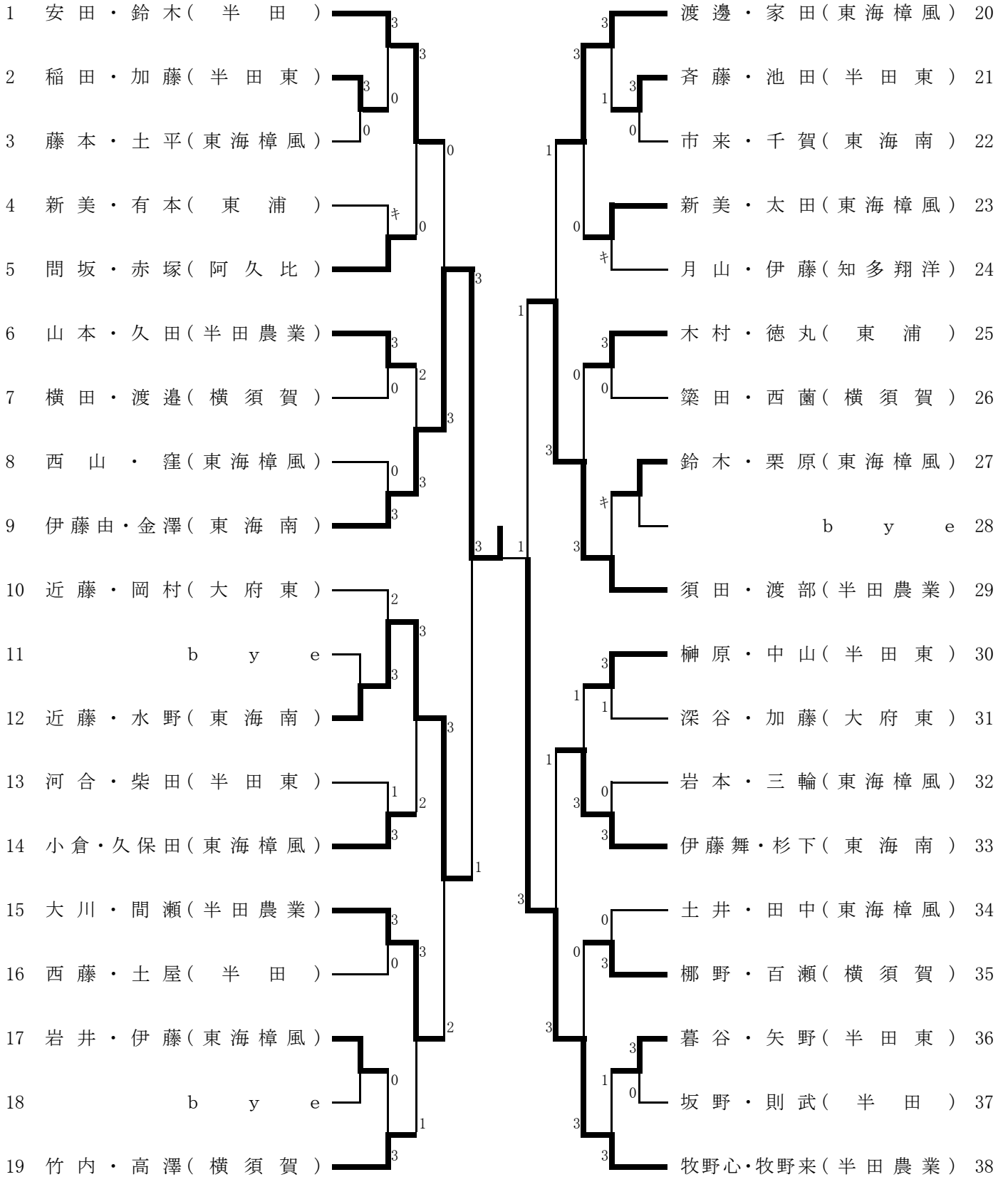
男子ダブルス

1	水野・青木亮(半田)	キ	0	3	1	3	1	3	3	平・平野(半田工科)	37
2	村井・池田(大府)	0	キ	0	3	1	0	キ	3	津田・杉江(横須賀)	38
3	杉浦・内藤(東浦)	キ	0	3	0	3	0	キ	3	水上・神園(東海樟風)	39
4	西田・稲生(常滑)	0	キ	3	0	1	3	0	3	中峰・山戸(半田農業)	40
5	松永凜・松永蓮(横須賀)	キ	0	3	1	3	0	3	3	尾中・渡邊(半田東)	41
6	藤井・大友(大府東)	0	キ	0	3	1	3	0	3	岩垂・新田(東浦)	42
7	井上・金地(東海樟風)	0	キ	3	0	3	0	3	1	田中・岡(東海南)	43
8	石垣・木實(半田工科)	キ	0	3	3	1	3	0	3	村井・霜出(大府)	44
9	柴田・宇都宮(東海南)	0	キ	0	3	2	3	0	3	佐藤・竹内(常滑)	45
10	柴原・松田(大府)	3	0	3	3	1	3	0	3	長谷川・原田(大府)	46
11	鈴木・竹田(東海南)	0	キ	0	3	3	0	3	3	蛭川・加古天(東海南)	47
12	青山・亀島(横須賀)	0	キ	0	3	3	0	3	0	大寄・山本(東浦)	48
13	加藤・澤田(半田工科)	キ	0	3	3	2	3	0	3	山口・榊原(横須賀)	49
14	石井・大野(東浦)	0	キ	3	0	3	0	3	3	菊池・寺西(東海樟風)	50
15	林・月東(大府)	0	キ	3	0	3	0	3	0	新田・中西(大府)	51
16	尾上・松原(東海南)	0	キ	0	3	0	3	0	3	杉浦・青木優(半田)	52
17	河合・越智(半田東)	0	キ	0	3	1	1	キ	3	松岡・吉村(大府東)	53
18	川村・田中(東海樟風)	3	0	3	0	3	3	0	3	橋本・吉田(武豊)	54
19	簗垣・宮島(内海)	キ	0	3	3	2	3	0	3	瀬戸・坂本(半田商業)	55
20	鈴木・田中(半田)	キ	キ	3	3	0	3	0	3	植木・橋本(東海樟風)	56
21	菊池・安部(大府)	キ	0	2	3	0	3	0	3	小越・北川(大府)	57
22	齋藤・長田(武豊)	キ	1	3	0	0	0	3	3	竹内・堀内(半田工科)	58
23	本田・加古太(東海南)	0	キ	3	3	2	3	0	3	大武・浅生(大府東)	59
24	金城・宮地(知多翔洋)	0	キ	0	3	2	3	0	3	久野・中川(半田)	60
25	水野・平井(大府)	キ	0	3	3	3	0	1	3	清水・柴田(半田東)	61
26	富田・芳山(半田工科)	0	キ	3	3	3	0	3	3	鴨下・竹内(横須賀)	62
27	水野・佐々木(横須賀)	3	0	3	1	3	3	0	3	遠藤・渡邊(東海南)	63
28	内野・樋ノ口(半田工科)	キ	キ	3	3	0	3	3	3	辻本・須田(阿久比)	64
29	村瀬・小島(東海樟風)	キ	キ	3	3	0	3	1	3	高木・吉澤(東海南)	65
30	大澤・柴山(横須賀)	1	0	3	3	0	1	0	3	大原・伊佐治(常滑)	66
31	山村・フェレイラ(半田農業)	3	0	3	3	0	3	3	3	富山・津田(東海樟風)	67
32	山内・神長(常滑)	0	キ	3	3	1	3	0	3	國司・石田(横須賀)	68
33	平松・加藤(大府東)	0	キ	1	3	1	0	3	3	岡田・鵜飼(東浦)	69
34	深谷・知念(大府)	0	キ	3	3	3	0	3	3	小島・渡部(半田工科)	70
35	家田・北川(東海南)	キ	0	3	3	3	0	1	3	牧迫・村瀬(大府東)	71
36	深津・二本木(半田東)	3	0	3	3	3	3	0	3	久米・加藤(大府)	72

第44回 愛知県高等学校体育連盟 知多支部卓球選手権大会

令和4年7月26日(火)
メディアス体育館ちた

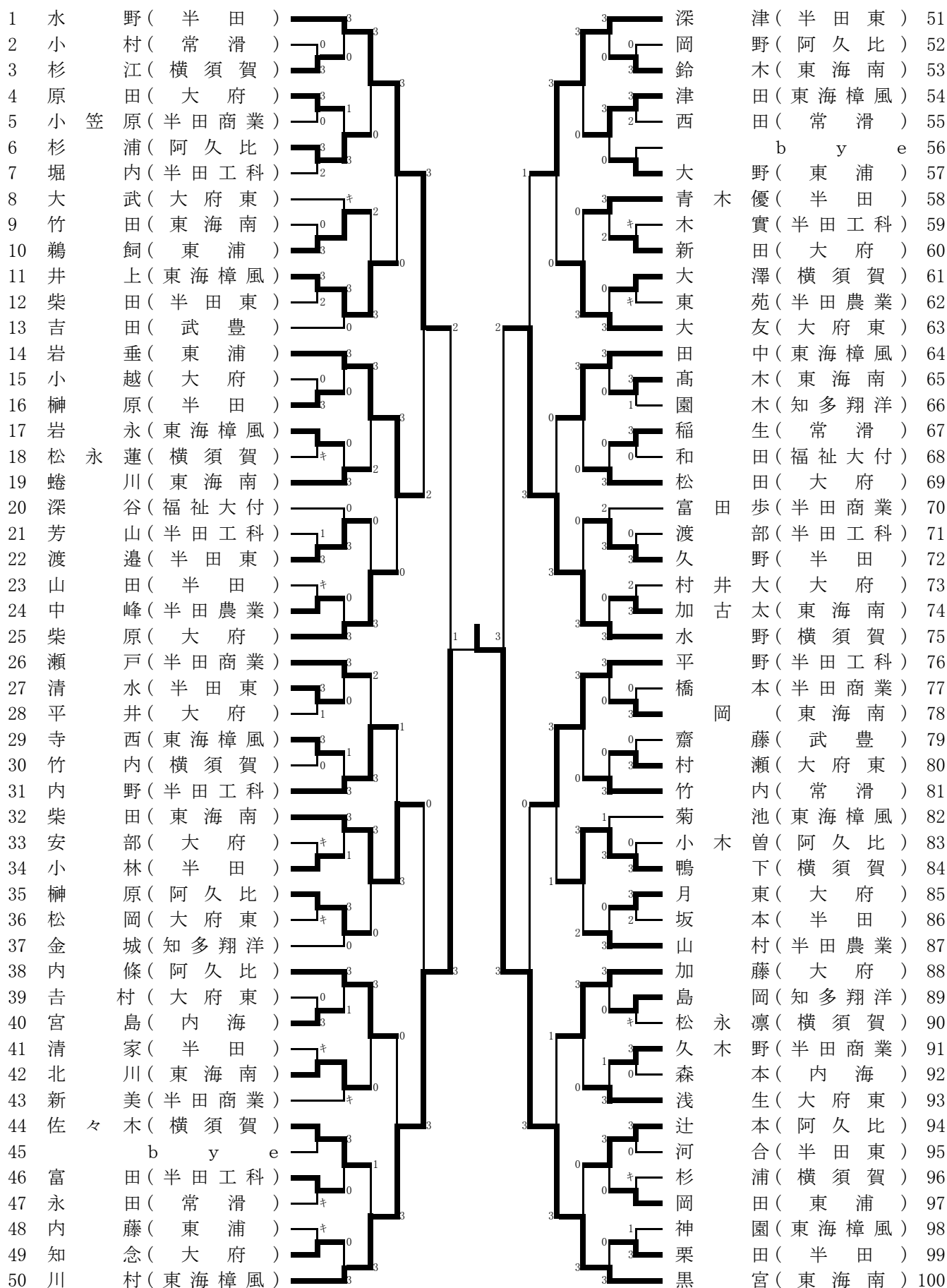
女子ダブルス



第44回 愛知県高等学校体育連盟 知多支部卓球選手権大会

決勝戦 100 黒宮 (東海南) 3 - 2 久米 (大府) 200

男子シングルス(1)



男子シングルス(2)

101	平	(半田工科)							永	田(福祉大付)	151
102	越	智(半田東)							小	島(半田工科)	152
103	池	田(大府)							惠	(半田商業)	153
104	石	田(横須賀)							大	寄(東浦)	154
105	竹	味拓(半田)							小	限(武豊)	155
106	富	田旺(半田商業)								b	y
107	村	瀬(東海樟風)							榊	原(横須賀)	156
108	杉	浦(半田)							渡	邊(東海南)	157
109	伊	佐治(常滑)							深	谷(大府)	158
110	加	藤(大府東)							田	中(半田)	159
111	林	(大府)							植	木(東海樟風)	160
112	宇	都宮(東海南)							牧	迫(大府東)	161
113	内	谷梨(阿久比)							山	内(常滑)	162
114	長	谷川(大府)							藤	井(大府東)	163
115	中	山(阿久比)							加	藤(半田)	164
116	杉	浦(東浦)							本	田(東海南)	165
117	平	松(大府東)							城	間(半田工科)	166
118	家	田(東海南)							北	川(大府)	167
119	山	口(横須賀)							新	田(東浦)	168
120	中	川(半田)							亀	山(阿久比)	169
121	柴	山(横須賀)							津	田(横須賀)	170
122	竹	内(半田工科)							小	島(東海樟風)	171
123	橋	本(東海樟風)							鈴	木(半田)	172
124	神	長(常滑)							霜	出(大府)	173
125	遠	藤(東海南)							二	木(半田東)	174
126	橋	本(武豊)							本	野(半田商業)	175
127	水	上(東海樟風)							安	田(武豊)	176
128	亀	島(横須賀)							長	山(横須賀)	177
129	台	野(知多翔洋)							青	ノ口(半田工科)	178
130	深	谷(半田)							樋	内(阿久比)	179
131	フェレイラ	(半田農業)							宮	地(知多翔洋)	180
132	加	藤(半田工科)							青	亮(半田)	181
133	各	務(阿久比)							木	龍(大府)	182
134	佐	藤(常滑)							井	原(常滑)	183
135	加	古天(東海南)							大	中(東海南)	184
136	中	西(大府)							田	本(東浦)	185
137	尾	中(半田東)							山	野(東海樟風)	186
138	石	井(東浦)							岡	司(横須賀)	187
139	吉	澤(東海南)							國	原(横須賀)	188
140	石	垣(半田工科)							松	原(東海南)	189
141	中	村(阿久比)							金	地(東海樟風)	190
142	菊	池(大府)							山	戸(半田農業)	191
143	小	澤(半田商業)							鈴	木(半田東)	192
144	富	山(東海樟風)							澤	田(半田工科)	193
145	b	y	e						須	田(阿久比)	194
146	鈴	木(福祉大付)							蟻	川(半田)	195
147	水	野(大府)							伊	藤(常滑)	196
148	仙	敷(横須賀)							坂	本(半田商業)	197
149	竹	味凜(半田)							尾	上(東海南)	198
150	籬	垣(内海)							堀	田(大府東)	199
									久	米(大府)	200

第44回 愛知県高等学校体育連盟 知多支部卓球選手権大会

令和4年7月26日(火)

メディアス体育館ちた

女子シングルス

48 高澤(横須賀) 3

47 天木(半田農業) 3

46 千賀(東海南) 3

45 矢野(半田東) 3

44 岩井(東海樟風) 3

43 鈴木(福社大付) 2

42 久保田(東海樟風) 3

41 土屋(半田) 3

40 木村(知多翔洋) 0

39 岩本(東海樟風) 3

38 片桐(阿久比) 0

37 中山(半田東) 3

36 岡村(大府東) 3

35 三輪(東海樟風) 3

34 三苦(知多翔洋) 1

33 坂野(半田) 3

32 竹内(福社大付) 0

31 内田(半田商業) 3

30 月山(知多翔洋) 0

29 横田(横須賀) 0

28 杉下(東海南) 3

27 窪(東海樟風) 0

26 斉藤(半田東) 3

25 牧野来(半田農業) 3

24 山本(半田農業) 3

23 伊賀(横須賀) 0

22 有本(東浦) 3

21 赤塚(阿久比) 1

20 則武(半田) 3

19 小倉(東海樟風) 3

18 加藤(知多翔洋) 0

17 築田(横須賀) 0

16 河合(半田東) 3

15 田中(東海樟風) 3

14 加藤(大府東) 1

13 伊藤舞(東海南) 3

12 須田(半田農業) 3

11 西山(東海樟風) 3

10 新海(半田商業) 0

9 百瀬(横須賀) 1

8 加藤(半田東) 3

7 田中(大府) 3

6 徳丸(東浦) 2

5 水野(東海南) 3

4 澤田(福社大付) 1

3 小澤(知多翔洋) 0

2 土平(東海樟風) 3

1 安田(半田) 3

渡邊(東海樟風) 49

山下(福社大付) 50

渡邊(横須賀) 51

渡邊(知多翔洋) 52

間瀬(半田農業) 53

問坂(阿久比) 54

大川(半田農業) 55

暮谷(半田東) 56

新美(東海樟風) 57

市来(東海南) 58

金川(東浦) 59

松下(武豊) 60

渡部(半田農業) 61

太田(東海樟風) 62

深谷(大府東) 63

新美(東浦) 65

鈴木(半田) 66

柴田(半田東) 67

川口(半田商業) 68

村野(横須賀) 69

吉藤(知多翔洋) 70

伊藤藤(東海樟風) 71

近藤由(東海南) 72

近藤(大府東) 73

岡本(半田) 74

栗原(東海樟風) 75

柴田(知多翔洋) 76

西澤(東海南) 78

金原(半田東) 79

久中(半田農業) 80

村井(東海樟風) 81

土部(知多翔洋) 82

磯木村(東浦) 84

家田(東海樟風) 85

近藤(東海南) 86

田(半田東) 87

廣田(大府) 88

鈴木(東海樟風) 89

竹内(横須賀) 90

伊藤藤(知多翔洋) 91

木平(福社大付) 92

西藤(半田) 93

池田(半田東) 94

藤本(東海樟風) 95

牧野心(半田農業) 96