

令和3年度愛知県高等学校総合体育大会卓球競技 西三河支部予選会  
令和3年4月25日(日), 4月29日(祝木)  
碧南市臨海体育館

男子学校対抗

女子学校対抗

県大会出場校

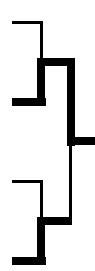
県大会出場校

- 1 岡崎城西高等学校
- 2 愛知県立刈谷北高等学校
- 3 山本学園情報文化専門学校
- 4 愛知県立鶴城丘高等学校
- 5 愛知県立西尾高等学校
- 6 愛知県立豊田工科高等学校
- 7 愛知産業大学三河高等学校

- 1 光ヶ丘女子高等学校
- 2 安城学園高等学校
- 3 愛知県立安城東高等学校
- 4 愛知県立岡崎高等学校
- 5 愛知県立岡崎北高等学校
- 6 愛知県立岡崎西高等学校
- 7 愛知県立岡崎商業高等学校
- 8 愛知県立豊田西高等学校

男子シングルス

優勝決定戦

- (1) 稲垣 弘太郎 (岡崎城西)
  - (2) 水野 北斗 (岡崎城西)
  - (3) 森田 皐 (岡崎城西)
  - (4) 松井 陽大 (岡崎城西)
- 

県大会出場者

- |    |        |        |
|----|--------|--------|
| 1  | 水野 北斗  | (岡崎城西) |
| 2  | 松井 陽大  | (岡崎城西) |
| 3  | 森田 皐   | (岡崎城西) |
| 4  | 稲垣 弘太郎 | (岡崎城西) |
| 5  | 林 滉太   | (岡崎城西) |
| 6  | 鬼頭 一輝  | (刈谷北)  |
| 7  | 竹村 天   | (岡崎城西) |
| 8  | 稲葉 利希  | (山本学園) |
| 9  | 岡本 壘   | (岡崎城西) |
| 10 | 柴田 充貴  | (豊田工科) |
| 11 | 廣松 快斗  | (岡崎工科) |
| 12 | 谷崎 寛太  | (西尾東)  |
| 13 | 川村 凌平  | (岡崎城西) |
| 14 | 土谷 陵太郎 | (岡崎城西) |
| 15 | 宇貫 健太  | (岡崎城西) |

- |    |        |         |
|----|--------|---------|
| 16 | 増永 康太  | (安城)    |
| 17 | 神谷 宗佑  | (岡崎城西)  |
| 18 | 神谷 直彦  | (刈谷北)   |
| 19 | 尾崎 向   | (刈谷北)   |
| 20 | 竹下 幸希  | (山本学園)  |
| 21 | 高橋 ケビン | (山本学園)  |
| 22 | 菅原 琉樹斗 | (幸田)    |
| 23 | 尾鍋 正剛  | (刈谷)    |
| 24 | 岩瀬 隼真  | (岡崎工科)  |
| 25 | 宮地 怜也  | (愛産大三河) |
| 26 | 中村 雄大  | (西尾東)   |
| 27 | 杉浦 颯   | (岡崎学園)  |
| 28 | 沓名 柊太  | (碧南工科)  |
| 29 | 榎本 拓馬  | (岡崎北)   |
| 30 | 西潟 翼   | (岡崎北)   |

女子シングルス

優勝決定戦

- (1) 柴田 真優 (光ヶ丘女子) }  
(2) 河合 美結 (安城学園) }  
(3) 鈴木 涼香 (安城学園) }  
(4) 西島 暖華 (光ヶ丘女子) }

県大会出場者

1	西島 暖華	(光ヶ丘女子)
2	河合 美結	(安城学園)
3	鈴木 涼香	(安城学園)
4	柴田 真優	(光ヶ丘女子)
5	水野 日菜子	(光ヶ丘女子)
6	星野 真琴	(光ヶ丘女子)
7	鈴木 恵音	(光ヶ丘女子)
8	中條 真央	(安城学園)
9	緒方 天音	(安城学園)
10	藤原 彩花	(安城学園)
11	近藤 優衣	(岡崎)
12	牧吉 夏南	(光ヶ丘女子)
13	廣瀬 結唯	(安城学園)
14	井本 大奈	(安城学園)
15	岡田 真枝	(岡崎北)
16	村田 まひろ	(光ヶ丘女子)
17	石川 京華	(岡崎北)
18	鈴木 かな	(刈谷)

19	高嶋 由莉	(光ヶ丘女子)
20	永瀬 実子	(岩津)
21	高須 彩聖	(岡崎)
22	澤田 佳梨	(豊田北)
23	伊藤 里菜	(岩津)
24	天野 愛菜	(光ヶ丘女子)
25	市川 紗弥	(安城東)
26	高須 梨緒	(西尾東)
27	福井 美葉	(安城学園)
28	小西 茉那	(岡崎)
29	細居 夕真	(岡崎東)
30	糟谷 朋葉	(鶴城丘)
31	中山 ひまり	(安城学園)
32	古賀 菜帆	(西尾東)
33	山崎 惺菜	(刈谷北)
34	伊藤 紫乃	(安城東)
35	真田 美夕菜	(岡崎)
36	嶋崎 真琳	(安城学園)

令和3年度愛知県高等学校総合体育大会卓球競技 西三河支部予選会

令和3年5月1日(土), 5月2日(日)

碧南市臨海体育館

男子ダブルス県大会出場者

女子ダブルス県大会出場者

1	森田 阜・神谷 宗佑	(岡崎城西)
2	松井 陽大・川村 凌平	(岡崎城西)
3	林 滉太・土谷 陵太朗	(岡崎城西)
4	水野 北斗・宇貫 健太	(岡崎城西)
5	鬼頭 一輝・神谷 直彦	(刈谷北)
6	稲垣 弘太郎・竹村 天	(岡崎城西)
7	竹下 幸希・萩原 颯人	(山本学園)
8	蜂須賀 一真・杉浦 聡	(鶴城丘)
9	三浦 真也・坂本 楓斗	(幸田)
10	鵜飼 仁・米山 心	(西尾)
11	川内 規彰・高橋 ケビン	(山本学園)
12	柴田 充貴・坂本 寛太	(豊田工科)
13	三浦 旺介・丹羽 啓太	(刈谷工科)
14	中村 晴希・中村 雄大	(西尾東)
15	廣松 快斗・岩瀬 隼真	(岡崎工科)
16	小田 滉真・坂崎 亜央哉	(幸田)

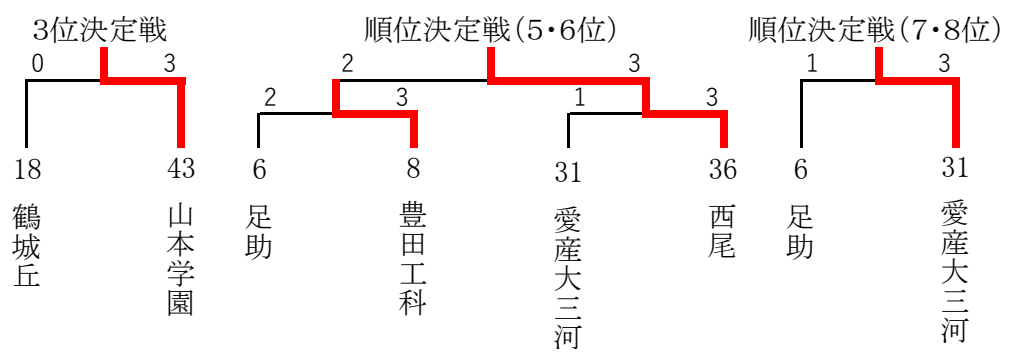
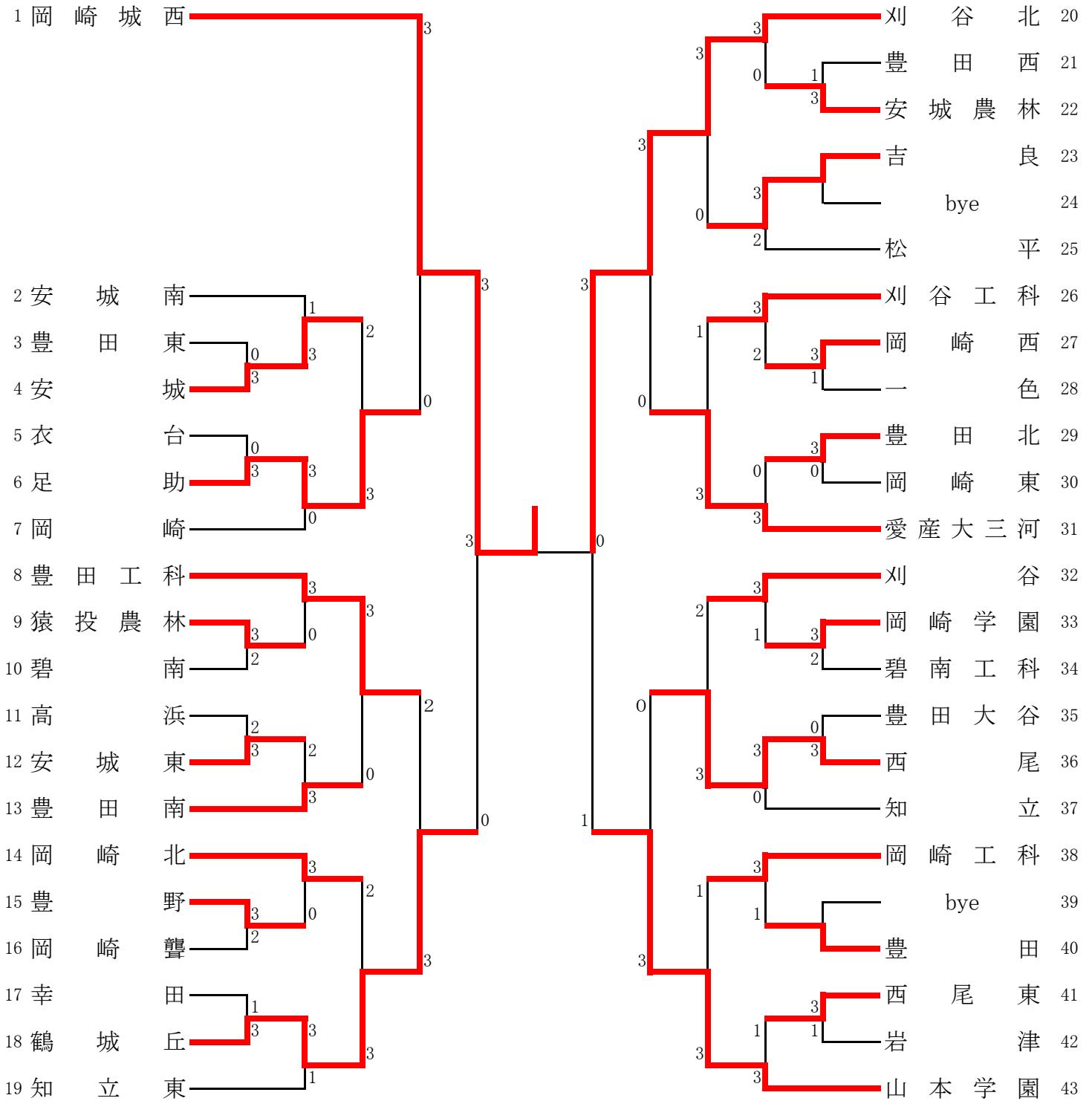
1	緒方 天音・河合 美結	(安城学園)
2	藤原 彩花・鈴木 涼香	(安城学園)
3	水野 日菜子・星野 真琴	(光ヶ丘女子)
4	鈴木 恵音・柴田 真優	(光ヶ丘女子)
5	永瀬 実子・伊藤 里菜	(岩津)
6	牧吉 夏南・鈴木 音葉	(光ヶ丘女子)
7	伊藤 紫乃・市川 紗弥	(安城東)
8	糟谷 朋葉・古居 優奈	(鶴城丘)
9	高嶋 由莉・廣田 茉子	(光ヶ丘女子)
10	小島 堇・峯村 菜緒	(安城東)
11	真田 美夕菜・近藤 優衣	(岡崎)
12	天野 愛菜・塚本 望天	(光ヶ丘女子)
13	細居 夕真・安田 絹香	(岡崎東)
14	中條 真央・廣瀬 結唯	(安城学園)
15	蜂須賀 咲来・中根 凜花	(岡崎商業)
16	中山 ひまり・嶋崎 真琳	(安城学園)
17	石川 京華・伊藤 珠希	(岡崎北)
18	福井 美葉・井本 大奈	(安城学園)

令和3年度愛知県高等学校総合体育大会卓球競技 西三河支部予選会

令和3年4月25日(日)

碧南市臨海体育館

男子学校対抗

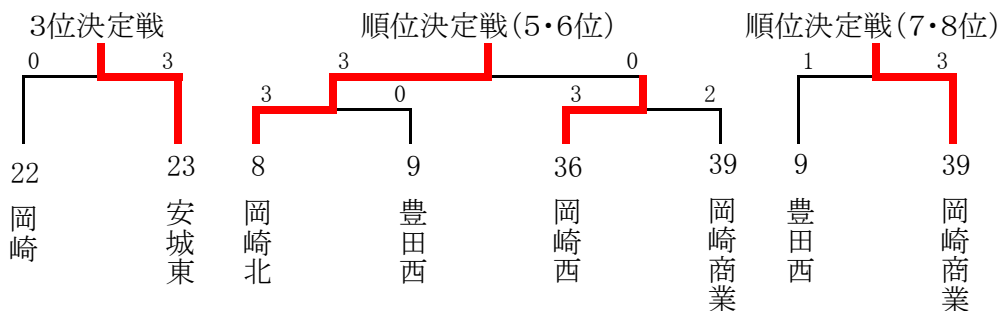
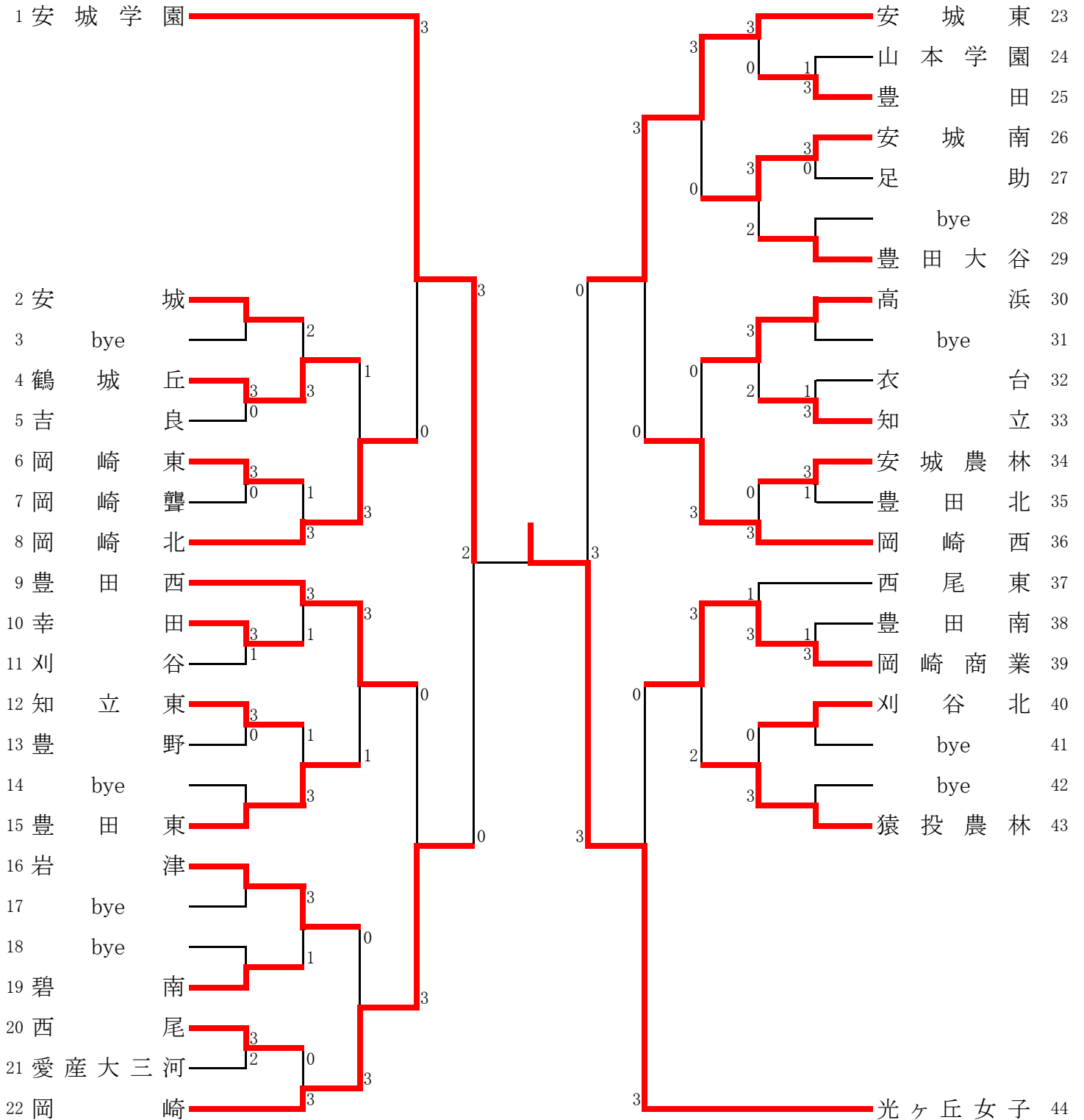


令和3年度愛知県高等学校総合体育大会卓球競技 西三河支部予選会

令和3年4月29日(祝木)

碧南市臨海体育館

女子学校対抗



令和3年度愛知県高等学校総合体育大会卓球競技 西三河支部予選会

日時: 5月1日(土)

会場: 碧南臨海体育館

男子シングルス(1)

決勝

1	神谷宗佑(岡崎城西)	3	0	3	廣松快斗(岡崎工科)	58
2	深津咲人(幸田)	0	3	3	家田政信(豊田大谷)	59
3	深江亮太(岡崎学園)	3	0	3	石川達也(安城南)	60
4	鳥居恒真(碧南)	3	1	3	伊藤冬翔(高浜)	61
5	加藤優作(豊田)	0	0	3	石川大晴(鶴城丘)	62
6	村田周(愛産大三河)	3	3	0	都築佑季(山本学園)	63
7	小澤哲生(吉良)	1	3	3	野島拓真(岡崎西)	64
8	岸本讓(鶴城丘)	3	1	3	水野光琉(西尾)	65
9	吉本佑京(豊田南)	0	2	3	都築駿介(刈谷北)	66
10	福島駿弥(松平)	0	3	1	吉川駿太(安城農林)	67
11	近藤祥太(岡崎工科)	3	3	0	齊藤翔太(岡崎東)	68
12	田中隼太朗(一色)	0	0	3	島貫皓生(愛産大三河)	69
13	藤村宥介(安城南)	3	0	3	禰亘田結(碧南)	70
14	石川礼知(高浜)	0	3	3	藤城尚人(岡崎)	71
15	菊池領(豊田工科)	3	3	0	尾鍋正剛(刈谷)	72
16	米山心(西尾)	2	1	3	加藤太晟(吉良)	73
17	大里健陽(岩津)	0	3	0	澤寿史(岡崎聾)	74
18	糟谷怜志(知立東)	3	3	3	永坂颯太(碧南工科)	75
19	小池奏志(刈谷)	3	0	0	西村康太郎(豊田北)	76
20	高倉和暎(豊野)	0	0	3	太田凌吾(安城東)	77
21	鈴木煌我(岡崎東)	0	3	3	中村晴希(西尾東)	78
22	鈴木置健太(刈谷工科)	3	3	3	久保田拓真(衣台)	79
23	増永康太(安城)	3	3	0	松田嵐(一色)	80
24	鈴木貫太(豊田大谷)	0	3	0	神谷大輝(知立)	81
25	鶴海和哉(岡崎北)	3	0	3	白鳥航大(豊田西)	82
26	樅山遼二(猿投農林)	0	3	0	原田光陽(安城)	83
27	浦上遼二(知立)	0	0	3	矢澤柁哉(刈谷工科)	84
28	仲村翼(豊田東)	3	2	3	山崎蓮矢(岡崎城西)	85
29	大嶽侑嗣(刈谷北)	3	3	3	三浦真也(幸田)	86
30	宮地怜也(愛産大三河)	3	3	0	上田美朋(豊田)	87
31	安藤佑太(岡崎西)	0	0	3	西口烈矢(山本学園)	88
32	長屋垂杜(豊田北)	3	3	3	太田翼(安城東)	89
33	三浦大和(豊野)	3	3	0	天野玲志(岡崎西)	90
34	楠本大輝(岡崎聾)	0	0	0	森涼陽(豊田東)	91
35	黒屋大河(岡崎工科)	3	0	3	伊藤和也(一色)	92
36	山崎峻太(岡崎北)	1	2	3	小川一成(豊田北)	93
37	伊藤亘祐(豊田南)	3	3	0	戸野力哉(西尾)	94
38	大岩叶空(猿投農林)	0	3	3	中根悠太(岡崎)	95
39	水野条(幸田)	0	2	1	池谷友克(碧南)	96
40	市川誠翔(豊田大谷)	3	0	2	宮脇泰誠(松平)	97
41	土川隼(碧南工科)	0	0	3	鈴木万温(猿投農林)	98
42	嶋ノ江匡哉(知立東)	3	2	3	榎本拓馬(岡崎北)	99
43	畑辺日向(豊田)	3	3	3	高橋明良(知立東)	100
44	田那部綾真(西尾東)	2	1	3	片山侑樹(碧南工科)	101
45	西尾海星(豊田工科)	3	3	0	尾崎楓太(豊田南)	103
46	戸嶋竜弥(安城農林)	0	0	3	浅野航希(豊田工科)	104
47	伊藤優希(豊田西)	1	1	0	小林祐大(岩津)	105
48	斧田優輝(刈谷)	3	1	3	伊藤友哉(豊田西)	106
49	廣島湊希(衣台)	0	3	3	内山青哉(刈谷北)	107
50	吉岡明寛(岡崎)	3	3	3	金原優貴(安城農林)	108
51	寺本侑生(安城東)	3	3	1	瀬古悠紀(西尾東)	109
52	鈴木蓮太(安城)	1	3	0	水野桐生(刈谷工科)	110
53	颯田祥也(吉良)	0	0	3	大河内健多(知立)	111
54	吉村悠大(松平)	3	0	2	西川征那(豊野)	112
55	鑄物祐希(岡崎東)	3	0	0	織田大夢(鶴城丘)	113
56	嵯峨淳生(足助)	0	0	3	稻垣弘太郎(岡崎城西)	114
57	稲葉利希(山本学園)	3	3	3		

228 456  
 (岡崎城西) 水野 北斗  
 (岡崎城西) 松井 陽大

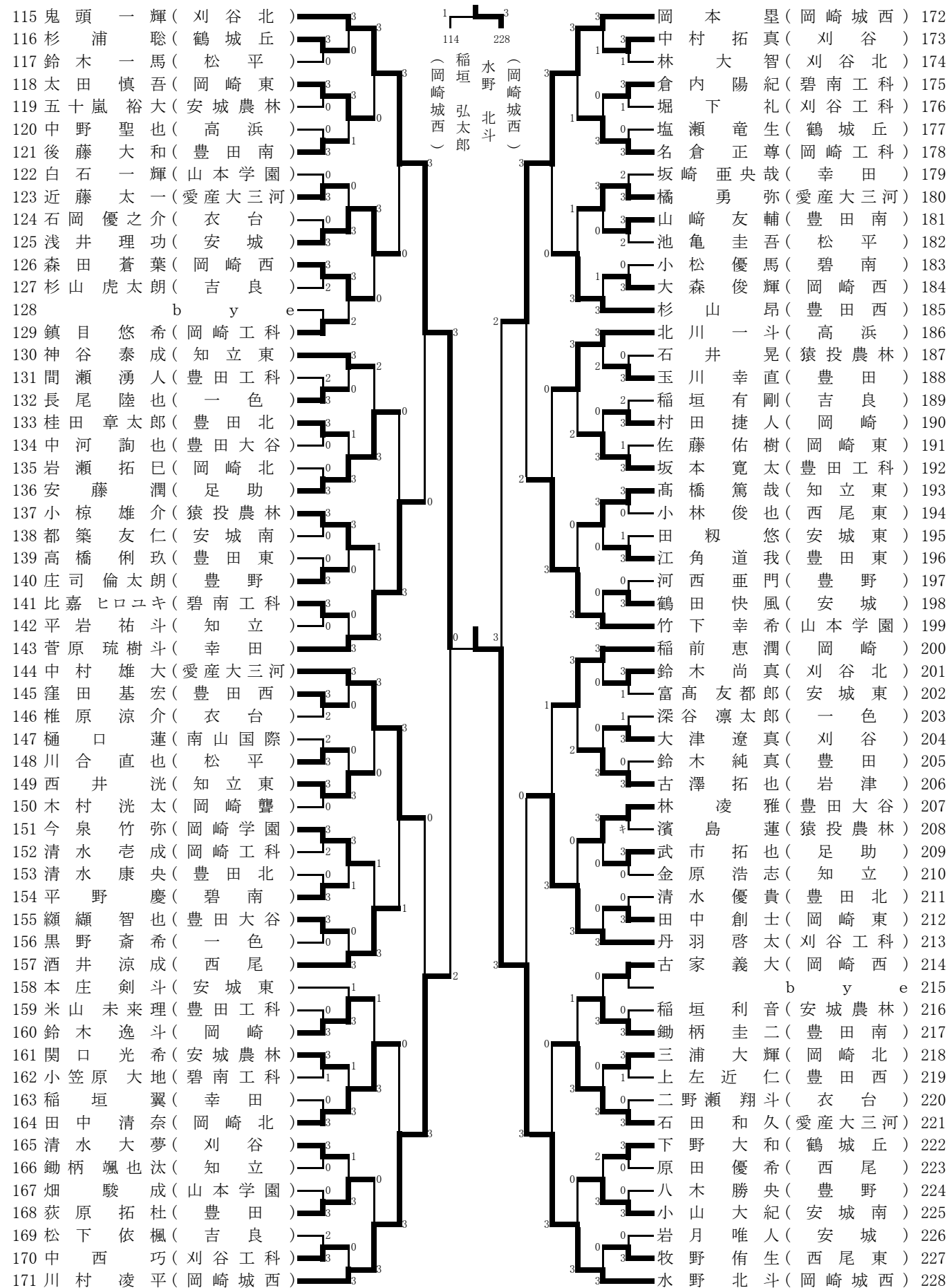
令和3年度愛知県高等学校総合体育大会卓球競技 西三河支部予選会

日時: 5月1日(土)

会場: 碧南臨海体育館

男子シングルス(2)

準決勝





令和3年度愛知県高等学校総合体育大会卓球競技 西三河支部予選会

日時: 5月1日(土)

会場: 碧南臨海体育館

男子シングルス(3)

229	森 田 皐(岡崎城西)	3	3	神谷直彦(刈谷北)	286
230	西村公希(安城)	3	0	岡村一希(碧南)	287
231	千本広也(岡崎東)	1	0	堀空龍(吉良)	288
232	巢立皓仁(豊田北)	3	3	稲吉竣也(岩津)	289
233	齋藤詩恩(山本学園)	0	0	中島由貴(衣台)	290
234	沢柳圭佑(豊野)	0	1	橘亮弥(愛産大三河)	291
235	小田滉真(幸田)	3	3	岡田壮平(西尾)	292
236	児玉歩夢(西尾)	3	0	加藤嘉人(知立東)	293
237	野澤良太(豊田工科)	0	3	松井羅惟(鶴城丘)	294
238	加藤柊馬(吉良)	1	3	嶋崎篤輝(西尾東)	295
239	井下翔太(岡崎北)	3	1	窪田拓斗(豊野)	296
240	甲斐晟也(刈谷工科)	3	0	佐藤彰音(碧南工科)	297
241	齋藤昊平(安城東)	0	0	大澤遼(岡崎北)	298
242	b y e			川内規彰(山本学園)	299
243	佐藤壮眞(知立東)	2	3	土谷陵太郎(岡崎城西)	300
244	橋本龍ノ輔(岡崎)	3	2	間瀬晋一朗(刈谷)	301
245	新美陽生(鶴城丘)	3	0	星野将也(一色)	302
246	中根琥珀(衣台)	0	0	永谷健介(安城東)	303
247	渡部貴弘(豊田)	1	0	大村拓生(高浜)	304
248	甲斐輝(安城農林)	3	1	吉田晃己(猿投農林)	305
249	鈴木颯汰(松平)	0	3	深谷羽(豊田西)	306
250	広岡杏一(知立)	3	3	佐々木悠人(南山国際)	307
251	杳名柊太(碧南工科)	3	0	又川耀(豊田南)	308
252	上条諒人(岩津)	0	3	市丸彰悟(岡崎東)	309
253	角谷直彦(刈谷北)	3	0	上野蒼依(安城農林)	310
254	長尾宇宙(一色)	0	3	星野孝介(岡崎工科)	311
255	鳥居侑矢(岡崎西)	1	0	鈴木憲伸(豊田工科)	312
256	重松崇哉(豊田大谷)	3	1	三浦旺介(刈谷工科)	313
257	新美功太(岡崎工科)	3	0	蜂須賀一真(鶴城丘)	314
258	高橋ケビン(愛産大三河)	3	3	古居颯翔(西尾東)	315
259	神田明紀(豊野)	2	1	市岡貴憲(猿投農林)	316
260	安藤大輝(豊田西)	3	0	新村駿太(安城)	317
261	藪下怜央(岡崎豊)	3	0	宮本逸希(知立東)	318
262	荒川健太郎(豊田大谷)	2	1	金原芳伸(碧南)	319
263	出端朝輝(知立)	0	3	岩野輝良(松平)	320
264	藤田一輝(愛産大三河)	3	0	柘植順平(岡崎東)	321
265	土居恭介(吉良)	3	3	鈴木蓮(衣台)	322
266	後藤咲也(豊田東)	0	3	權田湧亮(豊田西)	323
267	稲垣壮留(岡崎西)	2	2	杉森拓斗(岡崎西)	324
268	末廣優翔(碧南)	3	1	山内悠暉(豊田北)	325
269	由利虎太郎(松平)	3	0	清水幹太(豊田)	326
270	牧祐也(一色)	0	2	西瀉翼(岡崎北)	327
271	榊原康介(西尾東)	3	0	清水遥(岡崎)	328
272	山田愛翔(豊田南)	3	1	b y e	329
273	宋文堯(岡崎学園)	0	2	神谷晴雄(刈谷)	330
274	與那悠雅(高浜)	3	3	鈴木英也(愛産大三河)	331
275	足立力寿輝(安城東)	0	2	高橋由翔(豊田大谷)	332
276	石川龍之介(岡崎)	3	2	青山紘武(刈谷工科)	333
277	飯田豪太(安城)	0	3	鈴木直人(碧南工科)	334
278	杉浦有威(刈谷)	3	3	越高柊也(幸田)	335
279	山内文太(刈谷北)	3	3	土屋朋崇(岡崎学園)	336
280	前田夏希(豊田北)	0	3	山本悠斗(岡崎工科)	337
281	高橋勝伸(幸田)	0	1	酒井悠輝(安城南)	338
282	福岡大司(猿投農林)	3	0	所直弥(足助)	339
283	内藤杏太(安城農林)	1	1	村山浩輝(知立)	340
284	名倉樹生(安城南)	3	1	藤原龍之介(豊田南)	341
285	柴田充貴(豊田工科)	3	3	林滉太(岡崎城西)	342

令和3年度愛知県高等学校総合体育大会卓球競技 西三河支部予選会

日時: 5月1日(土)

会場: 碧南臨海体育館

男子シングルス(4)

準決勝

343 萩原 颯人(山本学園)	3	0	3	尾崎 向(刈谷北)	400
344 成田 壮真(松平)	0	3	3	竹内 祥梧(安城)	401
345 野ヶ山 匡(知立東)	3	0	1	岩下 拓磨(岡崎工科)	402
346 石川 洗星(刈谷工科)	3	3	2	飯田 拓哉(一色)	403
347 芝元 快(安城)	0	3	3	小林 柁登(刈谷)	404
348 野口 周平(吉良)	0	1	0	佐佐 祥波(猿投農林)	405
349 山本 真也(豊田工科)	3	3	3	平野 将稔(岡崎)	406
350 岩瀬 隼真(岡崎工科)	3	3	3	澤田 竣介(安城農林)	407
351 小笠原 克真(碧南工科)	0	3	1	長田 健太郎(豊田工科)	408
352 赤川 幸汰朗(幸田)	3	3	0	高田 蒼太(岡崎東)	409
353 茂串 優太(猿投農林)	0	0	3	浪越 海夏斗(松平)	410
354 安藤 葉陸(豊田北)	0	3	3	水野 蓮来(碧南)	411
355 糟谷 涉(鶴城丘)	3	3	0	林 広大(豊田)	412
356 by e	0	0	3	井上 新介(知立東)	413
357 久野 航瑠(刈谷北)	3	3	1	谷崎 寛太(西尾東)	414
358 上林 聖和(岡崎)	3	2	3	清水 悠斗(高浜)	415
359 中根 周馬(碧南)	0	0	3	清水 佑馬(知立)	416
360 友井 優貴(岩津)	3	3	3	村松 拓真(岡崎西)	417
361 相羽 春輝(岡崎東)	3	3	1	竹内 朝輝(豊田南)	418
362 島田 純弥(愛産大三河)	0	3	1	村上 流聖(刈谷工科)	419
363 稲垣 棕介(安城農林)	0	3	3	尾崎 天紀(鶴城丘)	420
364 中出 涼哉(安城南)	3	3	3	住田 恵大(山本学園)	421
365 久野 遥(豊野)	3	3	0	山崎 陽向(豊田西)	422
366 澤田 空輝(豊田大谷)	0	0	0	宮崎 航介(安城東)	423
367 多田 翔真(岡崎西)	0	3	3	福士 幸矢(衣台)	424
368 石田 壮吾(知立)	3	3	1	杉浦 鳳翼(幸田)	425
369 平岩 大希(岡崎豊)	3	0	3	坂田 祐介(岡崎北)	426
370 新山 敬太(一色)	0	3	3	鶴飼 仁(西尾)	427
371 宇貫 健太(岡崎城西)	3	3	1	杉浦 颯(岡崎学園)	428
372 坂本 楓斗(愛産大三河)	3	1	1	田村 真成(猿投農林)	429
373 秋城 侑輝(知立東)	3	0	3	宇井 駿平(豊田南)	430
374 渡邊 俊太(安城東)	0	3	3	宮地 佑輔(刈谷)	431
375 澤田 颯(吉良)	3	3	2	牧野 大資(岡崎)	432
376 東谷 聡太(足助)	0	3	0	本多 拓翔(西尾)	433
377 池田 穰也(高浜)	3	3	3	岡島 翔健(豊田)	434
378 丸山 緩大(豊田東)	3	3	3	齊藤 奏馬(高浜)	435
379 宮田 莉空(碧南)	3	3	0	吉武 康太(岩津)	436
380 畔柳 裕斗(刈谷北)	0	3	0	佐野 陽(岡崎豊)	437
381 後村 裕太(豊田西)	3	1	3	戸高 康貴(愛産大三河)	438
382 友田 裕斗(豊田南)	1	1	3	田中 柁衣(吉良)	439
383 本間 圭悟(鶴城丘)	3	0	1	蒲野 隼人(岡崎東)	440
384 三浦 真尋(豊田大谷)	1	3	2	川島 康平(足助)	441
385 明末 海斗(岡崎北)	3	3	3	近藤 米太郎(豊田北)	442
386 片岡 篤哉(愛産大三河)	3	3	0	堀江 都亜(西尾東)	443
387 杉浦 悠貴(西尾)	2	1	3	藤岡 良誓(山本学園)	444
388 徳永 健太(刈谷)	3	3	1	佐野 陽介(豊田工科)	445
389 園田 悠清(碧南工科)	1	0	3	西岳 裕晃(碧南工科)	446
390 瀬筒 優大(岡崎工科)	3	0	0	中村 光我(一色)	447
391 バタライバルベス(松平)	0	3	0	近藤 佑哉(知立)	448
392 加藤 暖大(岡崎西)	3	3	3	岩瀬 大智(安城東)	449
393 磯貝 俊次(西尾東)	3	1	3	高橋 慶(豊田西)	450
394 松井 希高(衣台)	0	1	0	富田 フェルナンド(豊田東)	451
395 我喜屋 琉馬(豊田北)	0	0	0	佐藤 勇太(岡崎北)	452
396 杉浦 浩太(安城)	3	3	3	後藤 陸(豊田大谷)	453
397 天満 育海(豊田)	3	3	0	細井 大誠(豊野)	454
398 飯島 大和(安城農林)	0	0	3	横地 奏音(刈谷工科)	455
399 竹村 天(岡崎城西)	3	3	3	松井 陽大(岡崎城西)	456

0 3  
229 459  
(岡崎城西) 松井 陽大  
(岡崎城西) 森田 皐



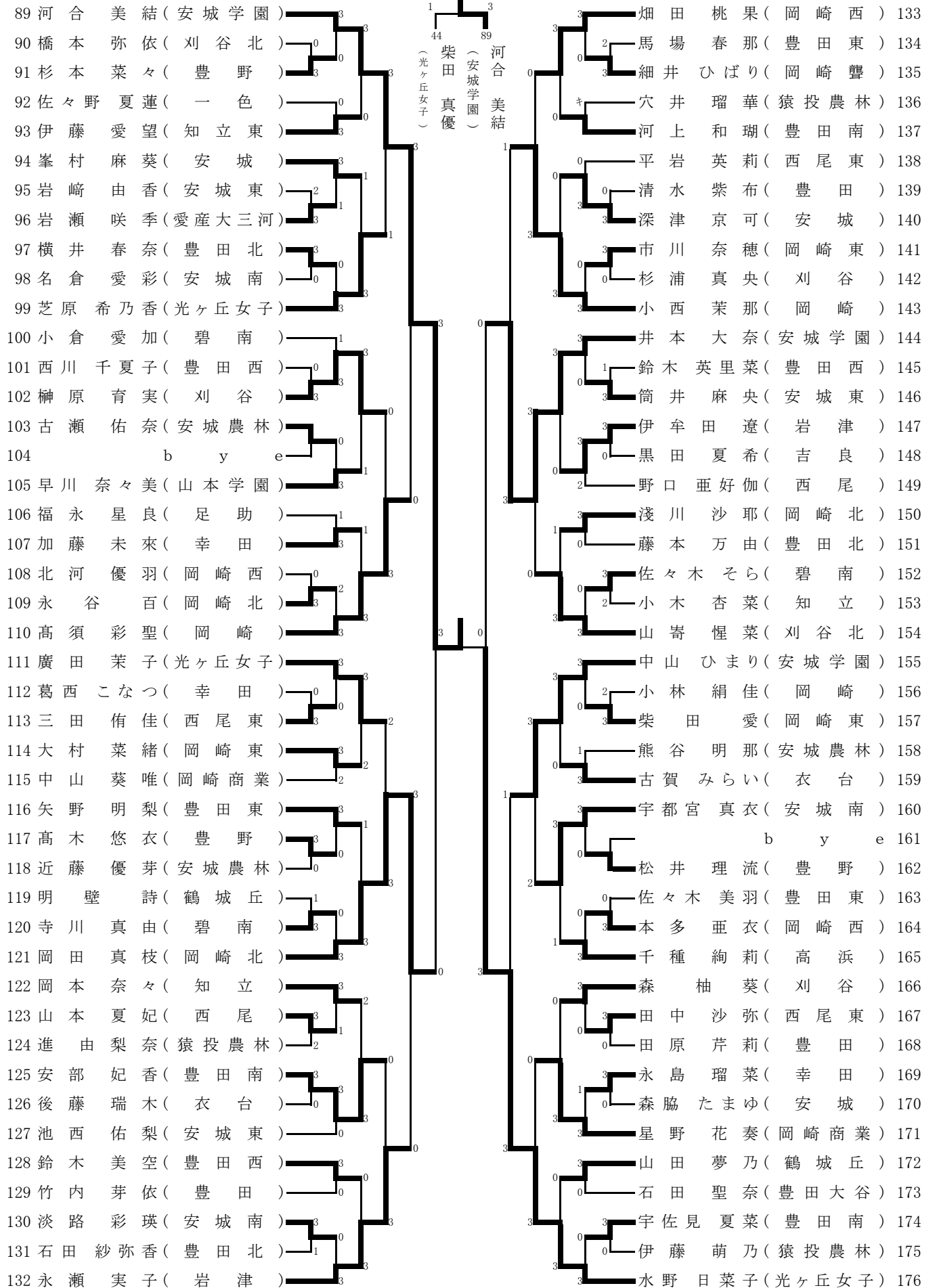
令和3年度愛知県高等学校総合体育大会卓球競技 西三河支部予選会

日時: 5月2日(日)

会場: 碧南臨海体育館

女子シングルス(2)

準決勝



令和3年度愛知県高等学校総合体育大会卓球競技 西三河支部予選会

日時: 5月2日(日)

会場: 碧南臨海体育館

女子シングルス(3)

177 鈴木 恵音(光ヶ丘女子)	3	3	江坂 萌(安城東)	221		
178 鈴木 美菜(豊田南)	3	0	3	3	小畑 友里菜(岡崎東)	222
179 市川 美羽(岡崎豊)	0	3	0	0	山田 育美(豊田東)	223
180 石川 菜月(豊田)	0	0	0	0	清田 クラリサ(衣台)	224
181 今西 希子(豊田東)	3	3	0	3	大久保 有望(猿投農林)	225
182 蜂須賀 咲来(岡崎商業)	3	0	0	3	青木 陽葉梨(刈谷)	226
183 山本 菜々美(豊田北)	0	0	0	3	岩瀬 優奈(吉良)	227
184 永田 舞(吉良)	3	0	1	0	小林 那津奈(刈谷北)	228
185 杉浦 ななみ(高浜)	0	2	0	0	山本 翔子(安城南)	229
186 高寺 陽香(岡崎北)	3	3	0	3	石原 千聖(愛産大三河)	230
187 上代 衣織(安城)	3	3	3	3	糟谷 朋葉(鶴城丘)	231
188 古賀 菜帆(西尾東)	3	3	0	3	伊藤 珠希(岡崎北)	232
189 間瀬 ひなの(刈谷)	1	0	3	0	村松 百花(高浜)	233
190 川上 世理奈(碧南)	3	3	1	3	新川 亜弥(岡崎西)	234
191 細川 愛乃(知立)	3	3	0	3	杉浦 亜理咲(西尾)	235
192 by e	3	0	3	0	坂本 琉奈(豊田西)	236
193 小椋 美優(豊野)	0	1	2	0	野口 楓加(知立)	237
194 山本 莉子(岡崎学園)	3	3	3	0	有富 綾華(岡崎)	238
195 加藤 あかね(安城農林)	0	1	0	3	鈴木 愛音(幸田)	239
196 山本 彩加(幸田)	3	0	3	0	野村 春奈(安城農林)	240
197 加島 華奈(安城南)	0	0	0	3	浅岡 莉乃(豊野)	241
198 嶋崎 真琳(安城学園)	3	3	2	3	村田 まひろ(光ヶ丘女子)	242
199 青木 穂乃花(岡崎西)	3	3	0	3	石樽 もえ(豊田南)	243
200 服部 友美(鶴城丘)	3	0	1	0	若林 愛莉(猿投農林)	244
201 坂本 琴音(愛産大三河)	1	2	1	0	栗原 乙寧(岩津)	245
202 石川 紗也(安城南)	1	0	3	1	石川 晴瑛(碧南)	246
203 柘植 萌花(安城東)	3	3	3	3	中根 あさ美(一色)	247
204 濱田 彩綾(岩津)	3	1	0	3	福井 彩奈(知立東)	248
205 月元 葡乃美(西尾東)	0	0	1	1	野中 七愛(岡崎西)	249
206 成田 悠紗(岡崎北)	3	1	3	1	近藤 未爽(豊田北)	250
207 成瀬 悠衣(豊田西)	3	2	3	3	太田 麻友(豊野)	251
208 前田 望愛(豊田大谷)	0	3	2	0	宮脇 唯花(安城東)	252
209 福井 美葉(安城学園)	3	3	3	92	天野 愛菜(光ヶ丘女子)	253
210 平野 佑奈(刈谷)	3	1	3	0	山田 真由香(豊田西)	254
211 松沢 梓羽(碧南)	2	3	3	1	小栗 優子(岡崎)	255
212 西柚 希乃(猿投農林)	3	1	3	3	岩本 理沙(西尾東)	256
213 清水 愛(幸田)	3	1	3	3	二木 春佳(安城)	257
214 手嶋 蒼依(安城農林)	2	2	1	0	岡田 ひなた(豊田東)	258
215 石黒 鈴葉(刈谷北)	3	3	1	3	岩原 来実(岡崎商業)	259
216 那須 咲和(豊田北)	1	0	3	0	安田 絹香(岡崎東)	260
217 坂元 れん(足助)	3	0	1	1	加藤 麻衣(山本学園)	261
218 小嶋 千智(岡崎東)	1	3	3	0	深津 朋花(豊田)	262
219 田中 こころ(安城)	3	2	3	0	山内 咲来(豊田大谷)	263
220 近藤 優衣(岡崎)	3	3	3	3	鈴木 涼香(安城学園)	264

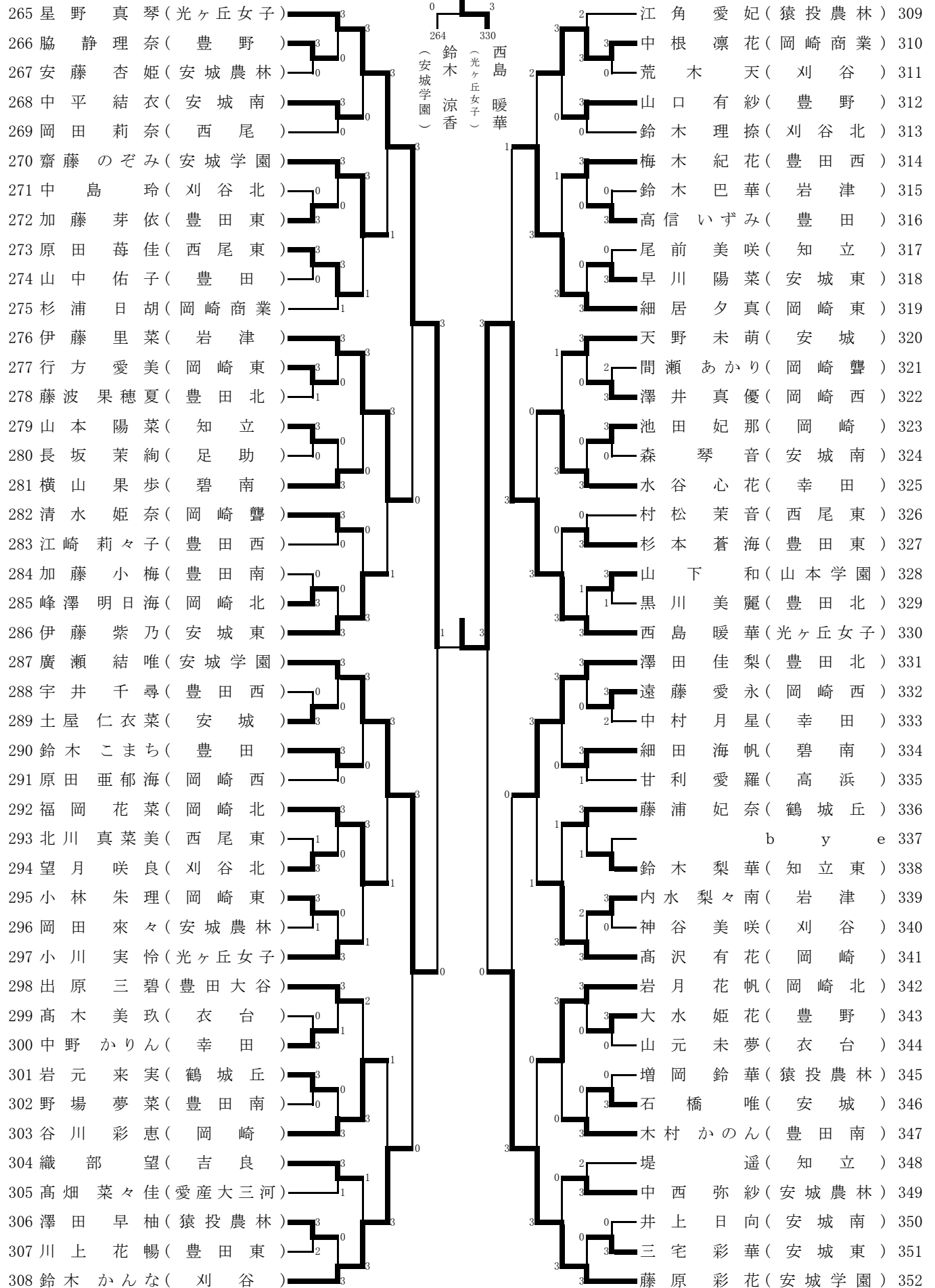
令和3年度愛知県高等学校総合体育大会卓球競技 西三河支部予選会

日時: 5月2日(日)

会場: 碧南臨海体育館

女子シングルス(4)

準決勝





令和3年度愛知県高等学校総合体育大会卓球競技 西三河支部予選会

日時: 5月2日(日)

会場: 豊南市臨海体育館

男子ダブルス(2)

103	稲垣 弘太郎・竹村 天(岡崎城西)	3	3	竹下 幸希・萩原 颯人(山本学園)	154
104	大川 祐大・小林 俊輝(豊田西)	0	3	鳥居 恒真・小松 優馬(碧南)	155
105	浅野 航希・鈴木 憲伸(豊田工科)	3	0	濱島 蓮・佐佐 祥波(猿投農林)	156
106	沓名 柊太・倉内 陽紀(碧南工科)	3	3	齊藤 翔太・鑄物 祐希(岡崎東)	157
107	與那 悠雅・大村 拓生(高浜)	0	2	野澤 良太・鈴木 天雄(豊田工科)	158
108	石岡 優之介・松井 希高(衣台)	0	2	澤田 空輝・鈴木 貫太(豊田大谷)	159
109	額 智也・高橋 由翔(豊田大谷)	3	3	椎原 涼介・中島 由貴(衣台)	160
110	近藤 米太郎・小川 一成(豊田北)	3	3	永谷 健介・寺本 侑生(安城東)	161
111	神谷 大輝・鋤柄 颯也汰(知立)	0	1	飯田 豪太・岩月 唯人(安城)	162
112	本庄 剣斗・渡邊 俊太(安城東)	3	0	友井 優貴・大里 健陽(岩津)	163
113	関口 光希・飯島 大和(安城農林)	3	0	佐藤 彰音・西岳 裕晃(碧南工科)	164
114	庄司 倫太郎・三浦 大和(豊野)	2	0	中村 光我・黒野 斎希(一色)	165
115	谷崎 寛太・磯貝 俊次(西尾東)	3	2	上林 聖和・藤城 尚人(岡崎)	166
116	西潟 翼・明末 海斗(岡崎北)	2	2	榊原 康介・田那部 綾真(西尾東)	167
117	橘 亮弥・橘 勇弥(愛産大三河)	0	3	稲垣 壮留・多田 翔真(岡崎西)	168
118	鈴置 健太・矢澤 柊哉(刈谷工科)	3	0	仲村 翼・富田フェルナandes(豊田東)	169
119	白石 一輝・住田 恵大(山本学園)	3	0	鎮目 悠希・瀬筒 優大(岡崎工科)	170
120	尾崎 楓太・吉本 佑京(豊田南)	2	1	西井 洸・菅野 翔太(知立東)	171
121	木村 洸太・澤 寿史(岡崎聾)	0	1	小山 大紀・名倉 樹生(安城南)	172
122	角谷 巧稀・小池 奏大(刈谷)	3	2	長谷川 敬也・細井 大誠(豊野)	173
123	塩瀬 竜生・新美 陽生(鶴城丘)	0	0		b y e 174
124	深江 亮太・今泉 竹弥(岡崎学園)	3	2	神戸 創太・松下 依楓(吉良)	175
125	長尾 陸也・牧 祐也(一色)	キ	0	戸嶋 竜弥・上野 蒼依(安城農林)	176
126	鈴木 尚真・角谷 直彦(刈谷北)	0	3	小田 滉真・坂崎 亜央哉(幸田)	177
127	廣松 快斗・岩瀬 隼真(岡崎工科)	3	1	村山 浩輝・平岩 祐斗(知立)	178
128	鵜飼 仁・米山 心(西尾)	3	3	尾崎 向・大嶽 侑嗣(刈谷北)	179
129	中西 巧・村上 流聖(刈谷工科)	1	3	石田 和久・宮地 怜也(愛産大三河)	180
130	鶴田 快風・浅井 理功(安城)	3	1	甲斐 輝・五十嵐 裕大(安城農林)	181
131	小澤 哲生・田中 柊衣(吉良)	3	3	田中 清奈・鳥居 将也(岡崎北)	182
132	斧田 優輝・中山 陽介(刈谷)	2	0	清水 海星・池亀 圭吾(松平)	183
133				安藤 葉陸・山内 悠暉(豊田北)	184
134	岡島 翔健・萩原 拓杜(豊田)	キ	2	石川 洸星・堀下 礼(刈谷工科)	185
135	加藤 暖大・野島 拓真(岡崎西)	3	0	伊藤 和也・新山 敬太(一色)	186
136	瀬古 悠紀・堀江 都亜(西尾東)	2	1	武市 拓也・東谷 聡太(足助)	187
137	宮本 逸希・松村 圭峰(知立東)	3	0	岸本 讓・亀嶋 孝朗(鶴城丘)	188
138	山崎 友輔・藤原 龍之介(豊田南)	3	0	鳥居 侑矢・村松 拓真(岡崎西)	189
139	佐々木 悠真・中平 真央翔(豊田西)	0	3	杉浦 鳳翼・藤井 凱也(幸田)	190
140	越高 柊也・菅原 琉樹斗(幸田)	3	3	柴田 充貴・坂本 寛太(豊田工科)	191
141	川島 康平・所 直弥(足助)	1	3	鋤柄 圭二・山田 愛翔(豊田南)	192
142	山本 悠斗・清水 壱成(岡崎工科)	0	3	斧山 元樹・杉浦 健太(安城東)	193
143	平野 将稔・鈴木 逸斗(岡崎)	3	1	宮地 佑輔・山口 要(刈谷)	194
144	柘植 順平・相羽 春輝(岡崎東)	3	3	後藤 陸・市川 誠翔(豊田大谷)	195
145	比嘉 ヒロユキ・小笠原 大地(碧南工科)	0	1	鶴田 昇也・川合 将貴(猿投農林)	196
146	広岡 杏一・浦上 遼二(知立)	1	1	高橋 明良・高橋 篤哉(知立東)	197
147	尾崎 天紀・下野 大和(鶴城丘)	3	3	杉浦 浩太・原田 光陽(安城)	198
148	佐藤 勇太・鶴海 和哉(岡崎北)	0	0	中根 悠太・牧野 大資(岡崎)	199
149	都築 佑季・齋藤 詩恩(山本学園)	1	0	高田 蒼太・鈴木 煌我(岡崎東)	200
150	小椋 雄介・鈴木 優希(猿投農林)	3	3	高橋 慶・安藤 大輝(豊田西)	201
151	林 大智・畔柳 裕斗(刈谷北)	3	0	堀 空龍・加藤 柊馬(吉良)	202
152	島貫 皓生・村田 周(愛産大三河)	1	3	伊藤 冬翔・清水 悠斗(高浜)	203
153	林 滉太・土谷 陵太郎(岡崎城西)	3	3	松井 陽大・川村 凌平(岡崎城西)	204



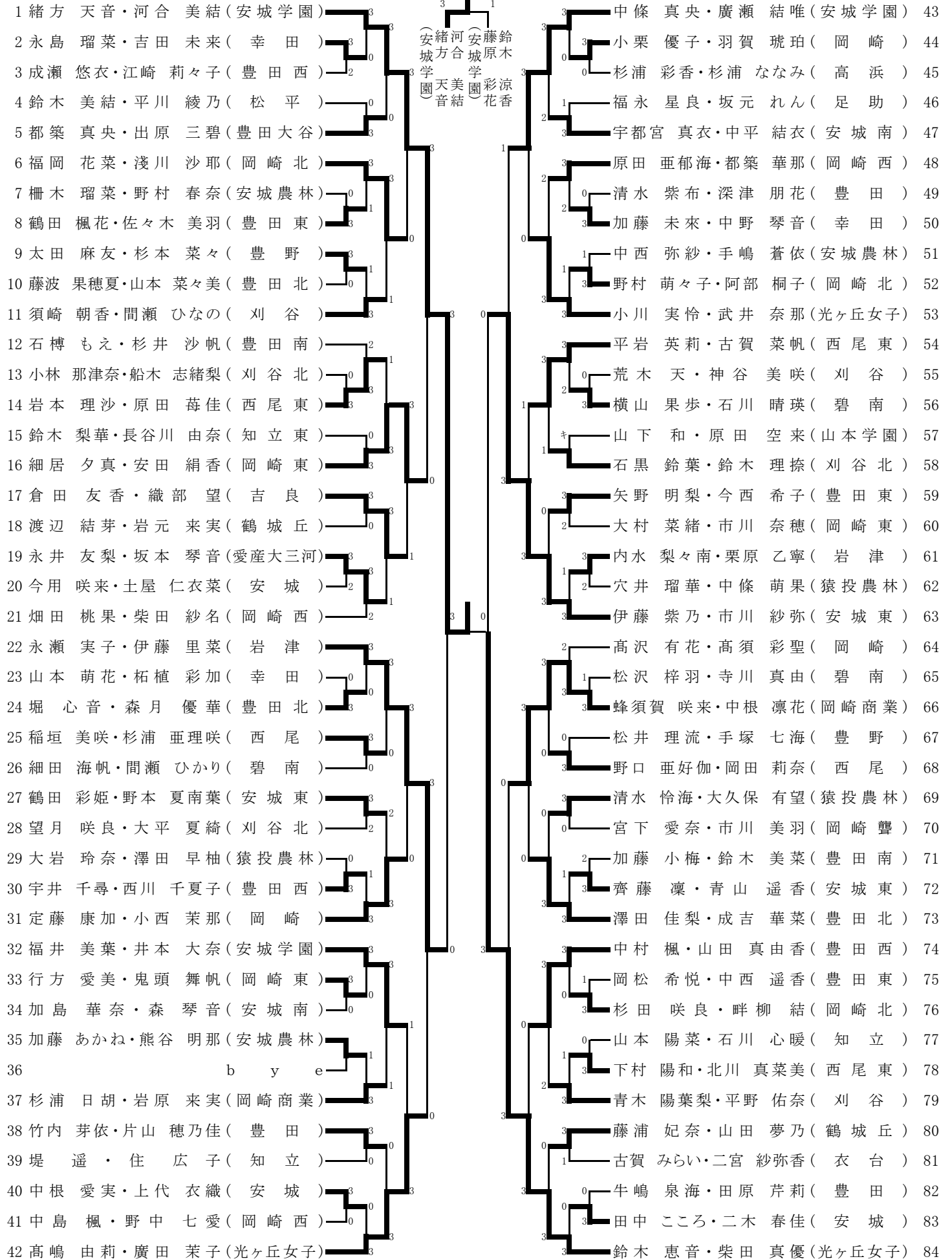
令和3年度愛知県高等学校総合体育大会卓球競技 西三河支部予選会

日時: 5月1日(土)

会場: 豊南市臨海体育館

女子ダブルス(1)

決勝



令和3年度愛知県高等学校総合体育大会卓球競技 西三河支部予選会

日時: 5月1日(土)  
会場: 碧南市臨海体育館

女子ダブルス(2)

85 水野 日菜子・星野 真琴(光ヶ丘女子)	3	3	鈴木 かな・森 柚葵(刈谷)	127		
86 西 柚希乃・内村 友咲(猿投農林)	2	0	菅野 芽衣・鈴木 巴華(岩津)	128		
87 明壁 詩・服部 友美(鶴城丘)	3	3	浅岡 莉乃・脇 静理奈(豊野)	129		
88 山本 莉子・上田 麗羅(岡崎学園)	0	0	清水 姫奈・細井 ひばり(岡崎豊)	130		
89 小椋 美優・山口 有紗(豊野)	3	3	福井 彩奈・伊藤 愛望(知立東)	131		
90 児玉 実咲・齋藤 のぞみ(安城学園)	1	2	3	3	天野 未萌・峯村 麻葵(安城)	132
91 遠藤 愛永・本多 亜衣(岡崎西)	0	3	0	2	小玉 楽・多原 睦稀(猿投農林)	133
92 長谷川 瑞・川井 彩愛(岩津)	3	3	0	3	佐々木 そら・川上 世理奈(碧南)	134
93 野々山 未知・高木 弥織(豊田南)	1	1	3	3	黒田 夏希・山本 想永(吉良)	135
94 細川 愛乃・尾前 美咲(知立)	3	3	0	0	永谷 百・高寺 陽香(岡崎北)	136
95 小倉 愛加・森山 直美(碧南)	3	3	3	3	糟谷 朋葉・古居 優奈(鶴城丘)	137
96 山 寄 惺菜・中島 玲(刈谷北)	2	3	3	3	天野 愛菜・塚本 望天(光ヶ丘女子)	138
97 小嶋 千智・柴田 愛(岡崎東)	2	3	0	0	鈴木 友梨子・佐藤 結愛(幸田)	139
98 深津 京可・望月 美華(安城)	3	1	3	3	杉本 蒼海・加藤 芽依(豊田東)	140
99 安藤 杏姫・古瀬 佑奈(安城農林)	0	0	0	0	新川 亜弥・北河 優羽(岡崎西)	141
100 小島 優衣・三田 侑佳(西尾東)	3	0	3	3	木村 かのん・河上 和瑚(豊田南)	142
101 鈴木 愛音・永井 麻結(幸田)	3	2	0	3	立道 悠莉・尾藤 瑠海(安城農林)	143
102 杉浦 莉子・安田 櫻(豊田東)	1	2	3	2	石田 聖奈・前田 望愛(豊田大谷)	144
103 近藤 未爽・三宅 佑佳(豊田北)	0	3	1	1	赤崎 舞香・橋本 弥依(刈谷北)	145
104 藤井 彩葉・小林 絹佳(岡崎)	3	3	0	3	鈴木 英里菜・坂本 琉奈(豊田西)	146
105 小島 董・峯村 菜緒(安城東)	3	2	3	3	江坂 萌・池西 佑梨(安城東)	147
106 中山 ひまり・嶋崎 真琳(安城学園)	3	3	3	3	真田 美夕菜・近藤 優衣(岡崎)	148
107 朴木 夕夏・成川 咲奈江(豊田北)	3	0	3	1	田中 南葉・柴田 雪乃(豊田東)	149
108 小林 朱理・安藤 美音(岡崎東)	2	3	3	3	鈴木 こまち・高信 いずみ(豊田)	150
109 山本 翔子・八木 綾美(安城南)	1	0	3	3	成田 悠紗・榎原 穂乃花(岡崎北)	151
110 岡本 奈々・野口 楓加(知立)	3	0	0	0	那須 咲和・藤本 万由(豊田北)	152
111 梅木 紀花・鈴木 里菜(豊田西)	3	0	3	3	濱田 彩綾・伊牟田 遼(岩津)	153
112 石川 菜月・山中 佑子(豊田)	0	0	0	1	井上 日向・新屋 美幸(安城南)	154
113 榎原 育実・原田 幸奈(刈谷)	3	0	0	2	甲斐 愛珠・長坂 茉絢(足助)	155
114 國島 雛子・立岩 千奈(安城)	0	3	0	3	野々山 円奈・山口 雅(碧南)	156
115 青木 穂乃花・澤井 真優(岡崎西)	2	3	3	3	江角 愛妃・進 由梨奈(猿投農林)	157
116 牧吉 夏南・鈴木 音葉(光ヶ丘女子)	3	0	3	3	星野 花奏・伊奈 彩友(岡崎商業)	158
117 岡田 來々・藤井 南々巳(安城農林)	1	0	3	3	真島 明日香・三宅 彩華(安城東)	159
118 永田 舞・岩瀬 優奈(吉良)	3	3	0	1	大山 福乃・小畑 友里菜(岡崎東)	160
119 山本 夏妃・加藤 小織(西尾)	1	0	0	0	山本 彩加・葛西 こなつ(幸田)	161
120 安部 妃香・宇佐見 夏菜(豊田南)	3	0	2	3	南部 さくら・神前 茉央(刈谷)	162
121 谷川 彩恵・有富 綾華(岡崎)	3	2	3	3	高須 梨緒・村松 茉音(西尾東)	163
122 加藤 麻衣・早川 奈々美(山本学園)	3	0	0	0	千種 絢莉・甘利 愛羅(高浜)	164
123 井口 鈴音・中根 あさ美(一色)	2	2	0	3	高畑 菜々佳・岩瀬 咲季(愛産大三河)	165
124 清田 クラリサ・高木 美玖(衣台)	1	2	3	3	鈴木 美空・林 心葉(豊田西)	166
125 田中 沙弥・月元 葡乃美(西尾東)	3	0	0	0	白石 唯菜・小木 杏菜(知立)	167
126 石川 京華・伊藤 珠希(岡崎北)	3	3	3	3	藤原 彩花・鈴木 涼香(安城学園)	168