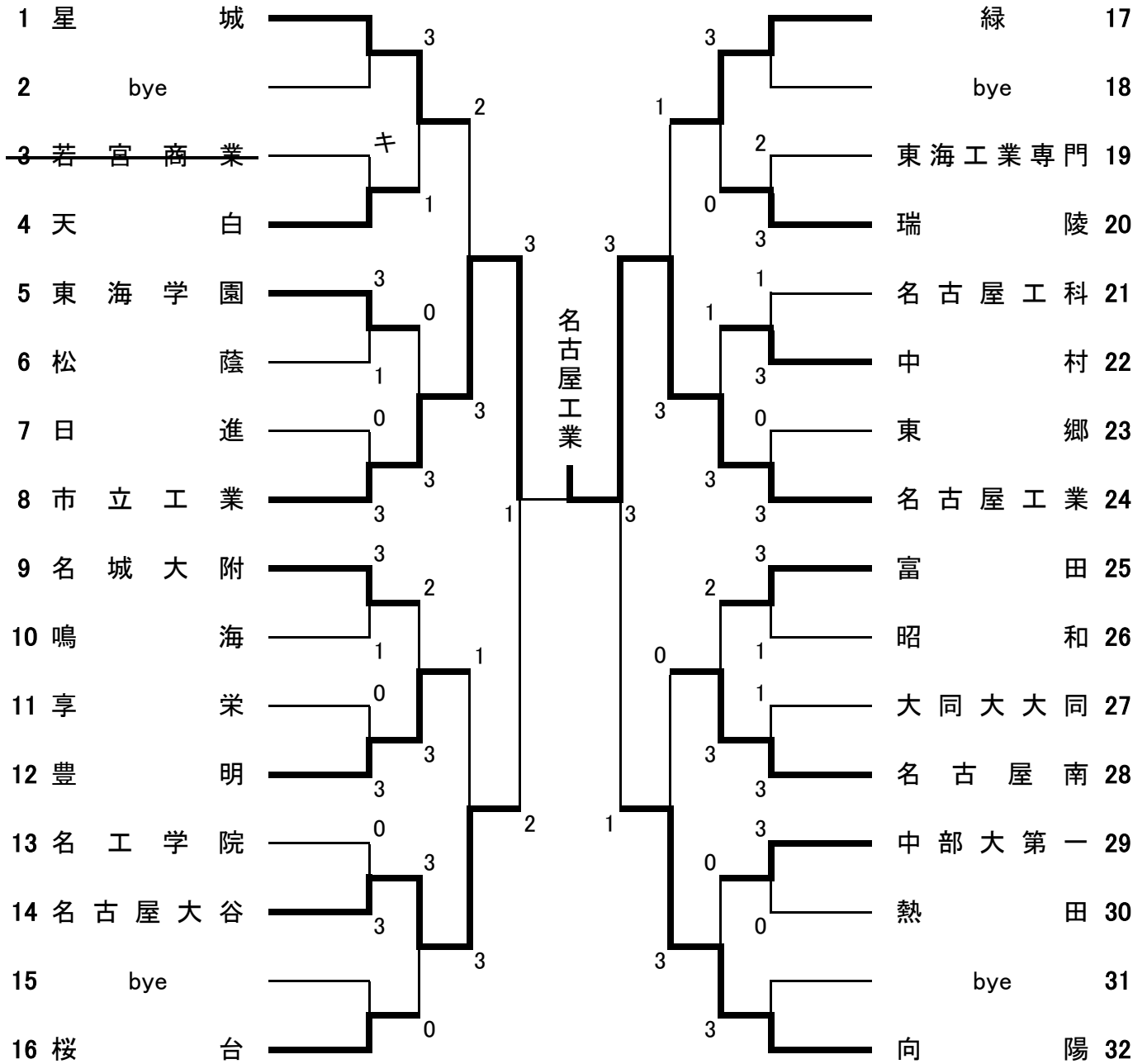


令和3年度名古屋南支部高等学校卓球選手権大会

日時: 令和3年8月5日(木)

場所: パロマ瑞穂アリーナ

男子学校対抗



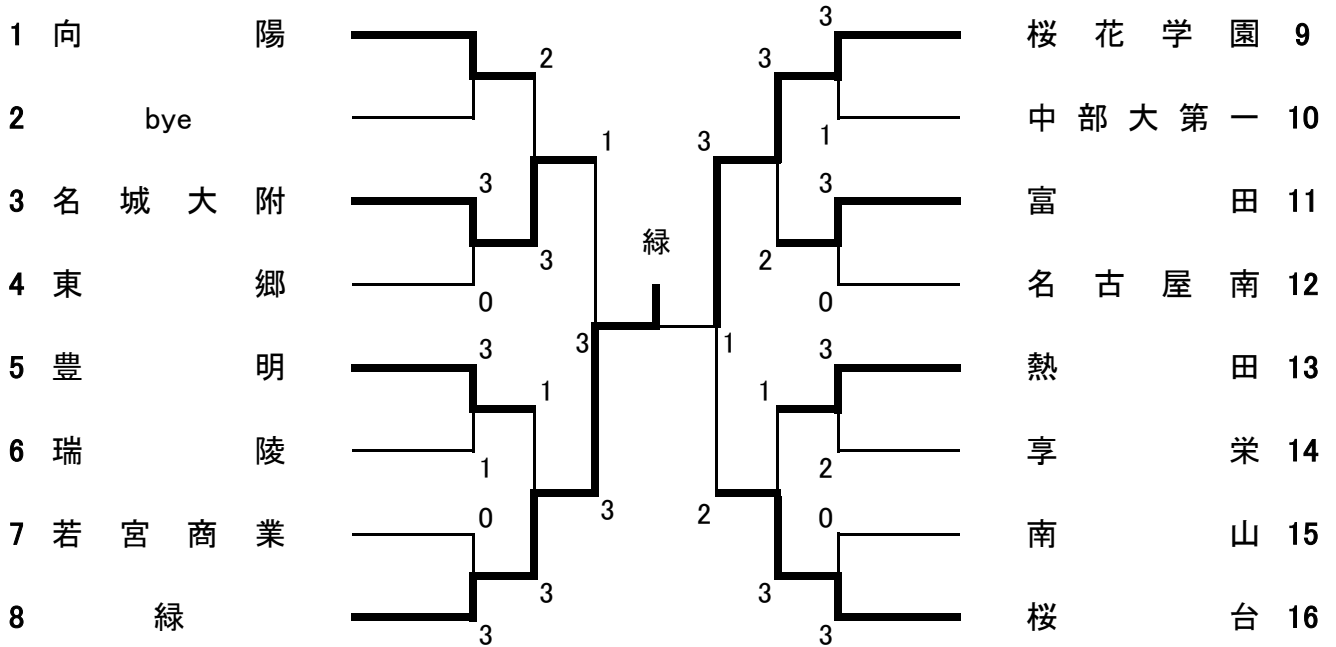
優勝	準優勝	3位	3位
名古屋工業	市立工業	名古屋大谷	向陽

令和3年度名古屋南支部高等学校卓球選手権大会

日時: 令和3年8月5日(木)

場所: パロマ瑞穂アリーナ

女子学校対抗



優勝	準優勝	3位	3位
緑	桜花学園	名城大附	桜台

令和3年度名古屋南支部高等学校卓球選手権大会

男子シングルス(1)

1	森	田(名古屋工業)	3	0	3	土屋(向陽)	43		
2	梶	野(瑞陵)	3	0	3	清水	唯(名古屋工科)	44	
3	豊	岡(大同大大同)	1	3	3	川口	(市立工業)	45	
4	大	矢(名城大附)	3	0	1	長島	(大同大大同)	46	
5	岩	月(天白)	0	3	3	大竹	(桜台)	47	
6	黒	岩(鳴海)	1	0	3	若松	(昭和)	48	
7	b	y	3	0	0	b	y	e 49	
8	加	藤(東郷)	3	1	0	長	澤(東海学園)	50	
9	成	田(昭和)	1	3	3	内	藤(日進)	51	
10	b	y	1	3	0	田	口(富田)	52	
11	奥	村(市立工業)	3	3	3	加	藤(豊明)	53	
12	成	瀬(若宮商業)	キ	1	3	伊	藤	諒(天白)	54
13	清	野(日進)	0	3	3	大	倉(名古屋南)	55	
14	砂	子(名古屋工科)	3	1	0	米	本(大同大大同)	56	
15	江	崎(桜台)	キ	3	0	向	井(東海工業専門)	57	
16	草	次(名工学院)	3	0	キ	小	塚(南陽)	58	
17	加	藤(中部大第一)	3	1	0	海	口(中部大第一)	59	
18	畑	佐(名城大附)	1	1	0	高	橋(星城)	60	
19	秋	田(向陽)	2	3	3	大	野(名城大附)	61	
20	石	島(熱田)	3	2	0	今	津(名古屋大谷)	62	
21	藤	井(緑)	3	3	3	増	田(熱田)	63	
22	田	中(名城大附)	3	3	3	野	々	目(中部大第一)	64
23	菊	池(東海学園)	3	0	3	田	中(市立工業)	65	
24	和	田(昭和)	0	3	1	吉	賀(享栄)	66	
25	中	西(中部大第一)	3	0	3	尾	崎(大同大大同)	67	
26	井	上(大同大大同)	0	3	3	城	戸(豊明)	68	
27	西	岡(豊明)	3	1	3	加	藤(名工学院)	69	
28	加	藤(名古屋工科)	キ	2	0	近	藤(東郷)	70	
29	浅	岡(富田)	3	1	3	對	馬(名城大附)	71	
30	下	雅	0	3	2	村	上(中村)	72	
31	安	井(東海工業専門)	3	3	3	吉	野(富田)	73	
32	長	尾(松蔭)	3	1	0	渡	邊(東海学園)	74	
33	栗	藤(中村)	3	1	3	小	島(名古屋工業)	75	
34	松	田(享栄)	0	3	1	小	島(名古屋南)	76	
35	森	川(天白)	1	3	0	鈴	木(日進)	77	
36	b	y	0	3	2	b	y	e 78	
37	西	川(市立工業)	3	3	2	永	井(名古屋工科)	79	
38	鈴	木(大同大大同)	キ	1	3	池	田(松蔭)	80	
39	加	藤(向陽)	3	1	0	小	林(向陽)	81	
40	伊	関(名古屋南)	3	3	3	登	(天白)	82	
41	服	部(名工学院)	2	0	0	米	田(桜台)	83	
42	熊	谷(名古屋大谷)	3	3	3	白	尾(鳴海)	84	

森田(名古屋工業)

男子シングルス(2)

85	大島(向陽)					陣内(大同大大同)	127
86	早川(名城大附)					鈴木勘(中部大第一)	128
87	山田(市立工業)					甲斐(名古屋工業)	129
88	吉野(桜台)					津田(中村)	130
89	向田(大同大大同)					植田(豊明)	131
90	伊藤拓(天白)					三枝(松蔭)	132
91	b y e					b y e	133
92	進藤(若宮商業)					石田拓(名古屋南)	134
93	中野(東海工業専門)					坪井(東郷)	135
94	笹森(富田)					厚地(名城大附)	136
95	宮地(東海学園)					大森(日進)	137
96	香月(南山)					八田(中部大第一)	138
97	原田(中部大第一)					住家(名工学院)	139
98	三木(大同大大同)					松西(天白)	140
99	新美(日進)					仲西(富田)	141
100	柘植(昭和)					瀬瀬(名古屋大谷)	142
101	桑畑(名古屋南)					加藤(瑞陵)	143
102	長谷川(東郷)					河野(向陽)	144
103	二宮(名古屋工科)					今枝(名城大附)	145
104	吉田(豊明)					浅田(名古屋工科)	146
105	市野(名古屋工業)					池岡(桜台)	147
106	真野(中村)					山口(名古屋工科)	148
107	池内(鳴海)					吉永(名城大附)	149
108	原田(大同大大同)					南島(南陽)	150
109	熊澤(松蔭)					永田(享栄)	151
110	伊藤(豊明)					服部(向陽)	152
111	能政(市立工業)					伊賀(昭和)	153
112	宮崎(桜台)					横井(大同大大同)	154
113	藤島(瑞陵)					佐藤(松蔭)	155
114	荒木(名城大附)					名倉(中部大第一)	156
115	田中(中部大第一)					杉浦(東郷)	157
116	板津(名古屋工科)					壁谷(名工学院)	158
117	谷津(向陽)					大河内(市立工業)	159
118	二村(大同大大同)					松信(日進)	160
119	須崎(享栄)					榊原(緑)	161
120	b y e					b y e	162
121	嶋田(熱田)					木村(天白)	163
122	宮澤(名工学院)					石田将(名古屋南)	164
123	船越(天白)					川崎(大同大大同)	165
124	山田(名古屋大谷)					アームストロング(東海学園)	166
125	山崎(緑)					谷畑(熱田)	167
126	蟹江(星城)					中川(富田)	168

令和3年度名古屋南支部高等学校卓球選手権大会

男子シングルス(3)

169 浅井(名古屋大谷)		中村(名古屋工業) 211
170 金澤(名古屋工科)		中野(大同大大同) 212
171 原田(豊明)		須崎(昭和) 213
172 吉野(東海学園)		近藤(豊明) 214
173 山田(昭和)		澤田(名古屋大谷) 215
174 木村(南陽)		上野(名城大附) 216
175 b y e		b y e 217
176 多保(鳴海)		坂本(名古屋南) 218
177 野村(天白)		岩瀬(名工学院) 219
178 石川(東郷)		九澤(瑞陵) 220
179 稲富(大同大大同)		伊藤(緑) 221
180 長谷川(向陽)		河合(市立工業) 222
181 後藤(市立工業)		近藤迅(中部大第一) 223
182 堀(大同大大同)		本間(天白) 224
183 三好(日進)		木下(富田) 225
184 山内(名城大附)		伊藤(向陽) 226
185 棚瀬(桜台)		山下(熱田) 227
186 東川(中部大第一)		工藤(名城大附) 228
187 須志原(享栄)		小笠原(名古屋工科) 229
188 田邊(松蔭)		カルチナリ(東海工業専門) 230
189 渡部(名工学院)		柿元(桜台) 231
190 高橋(名城大附)		河野(名古屋南) 232
191 奥村(大同大大同)		鈴木鈴(中部大第一) 233
192 浅井(市立工業)		齋藤(市立工業) 234
193 小島(東郷)		原(南山) 235
194 堤(緑)		吉村(中村) 236
195 伊藤(松蔭)		武田(日進) 237
196 日高(名古屋工科)		西村(享栄) 238
197 川崎(富田)		遠藤(富田) 239
198 深津(名古屋工業)		平山(大同大大同) 240
199 近藤大(中部大第一)		永井(名城大附) 241
200 河合(名古屋南)		岡(東郷) 242
201 松元(名工学院)		永友(東海学園) 243
202 市川(瑞陵)		崎(豊明) 244
203 菊池(桜台)		川(松蔭) 245
204 b y e		b y e 246
205 佐竹(大同大大同)		近藤(昭和) 247
206 山崎(天白)		梶川(大同大大同) 248
207 星野(東海学園)		金子(名古屋工科) 249
208 松田(日進)		水戸(天白) 250
209 水澤(向陽)		中(向陽) 251
210 水谷(熱田)		小出(星城) 252

男子シングルス(4)

253 鈴 木(向 陽)									寺 岡(緑) 295
254 野 々 山(中部大第一)									寺 安 藤(大同大大同) 296
255 鈴 木(富 田)									阪 (中 村) 297
256 青 木(昭 和)									今 西(瑞 陵) 298
257 三 宅(豊 明)									今 田(熱 田) 299
258 木 村(熱 田)									豊 濱(名 城 大 附) 300
259 b y e									b y e 301
260 青 山(桜 台)									宇 佐 美(富 田) 302
261 石 本(名 城 大 附)									藤(名 古 屋 大 谷) 303
262 佐 伯(南 陽)									川(市 立 工 業) 304
263 市 原(名 工 学 院)									井(天 白) 305
264 河 村(大同大大同)									伊 藤(日 進) 306
265 大 澤(名 城 大 附)									中 田(大同大大同) 307
266 田 中(天 白)									大 曾 根(豊 明) 308
267 村 瀬(市 立 工 業)									原(名 工 学 院) 309
268 清 水 怜(名 古 屋 工 科)									藤(中 部 大 第 一) 310
269 丸 田(名 古 屋 南)									施(昭 和) 311
270 田 中(名 古 屋 工 業)									岡(名 古 屋 工 科) 312
271 内 山(緑)									田(名 城 大 附) 313
272 中 田(東 海 学 園)									岸(東 海 工 業 専 門) 314
273 河 村(名 古 屋 大 谷)									藤(鳴 海) 315
274 田 平(名 古 屋 工 科)									口(市 立 工 業) 316
275 竹 中(若 宮 商 業)									伊 東(向 陽) 317
276 上 田(中 部 大 第 一)									波(熱 田) 318
277 日 吉(中 村)									治(東 郷) 319
278 今 野(名 古 屋 南)									川(桜 台) 320
279 早 川(大 同 大 大 同)									田(名 古 屋 工 科) 321
280 山 田(東 海 学 園)									岡(大 同 大 大 同) 322
281 高 坂(桜 台)									川(中 部 大 第 一) 323
282 溝 口(東 海 工 業 専 門)									中(星 城) 324
283 改 發(日 進)									本(南 山) 325
284 加 藤(大 同 大 大 同)									藤(中 部 大 第 一) 326
285 小 林(天 白)									田(東 海 学 園) 327
286 伊 藤(市 立 工 業)									木(豊 明) 328
287 榊 原(松 蔭)									井(名 古 屋 南) 329
288 b y e									b y e 330
289 森 (瑞 陵)									志 水(天 白) 331
290 松 崎(向 陽)									北 國(享 栄) 332
291 野 田(名 古 屋 工 科)									樫(富 田) 333
292 山 口(享 栄)									野(松 蔭) 334
293 浅 井(東 郷)									倉(名 城 大 附) 335
294 杉 山(名 城 大 附)									和 田(名 古 屋 工 業) 336

山口(市立工業)

令和3年度名古屋南支部高等学校卓球選手権大会

令和3年8月4日(水)

パロマ瑞穂アリーナ

女子シングルス

1	坂崎 (名城大附)	3	0	3	上野 (向陽)	3	0	3	大藤 (向陽)	65
2	早坂 (桜花学園)	0	3	3	須	3	0	3	濱 (桜花学園)	66
3	岡本 (豊明)	2	1	3	須	3	0	3	嶋 (豊明)	67
4	樋上 (南山)	1	1	3	須	3	0	3	瀬 (名古屋南)	68
5	水谷 (東郷)	2	0	3	須	3	0	3	野 (松蔭)	69
6	平川 (享栄)	0	2	0	須	3	0	3	賀 (中村)	70
7	三浦 (名古屋南)	0	3	3	須	3	0	3	川 (中部大第一)	71
8	田村 (松蔭)	0	3	3	須	3	0	3	橋 (南山)	72
9	倉田 (向陽)	2	0	1	須	3	0	3	瀬 (緑)	73
10	青木 (中部大第一)	0	3	3	須	3	0	3	澤 (若宮商業)	74
11	石田 (瑞陵)	0	3	3	須	3	0	3	部 (名古屋南)	75
12	山田 (桜花学園)	1	0	3	須	3	0	3	川 (桜花学園)	76
13	八木田 (名古屋南)	0	3	3	須	3	0	3	山 (桜花学園)	77
14	南川 (桜花学園)	0	1	0	須	3	0	3	曾 (桜台)	78
15	小松 (中京大中京)	0	3	3	須	3	0	3	厨 (東郷)	79
16	緒川 (中村)	3	0	3	須	3	0	3	田 (名城大附)	80
17	光岡 (緑)	3	0	3	①	2	3	③	崎 (享栄)	81
18	猪飼 (桜台)	0	3	3	上野 (向陽)	3	0	3	口 (名古屋南)	82
19	坂口 (南山)	3	0	3	上野 (向陽)	3	0	3	脇 (東郷)	83
20	兵藤 (熱田)	3	0	3	上野 (向陽)	3	0	3	瀬 (桜花学園)	84
21	岩川 (若宮商業)	3	2	3	上野 (向陽)	3	0	3	賀 (豊明)	85
22	岡本 (名城大附)	2	0	3	上野 (向陽)	3	0	3	(桜花学園)	86
23	平松 (鳴海)	1	3	3	上野 (向陽)	3	0	3	田 (名城大附)	87
24	榊 (桜花学園)	3	0	3	上野 (向陽)	3	0	3	野 (富田)	88
25	新川 (桜花学園)	3	0	3	上野 (向陽)	3	0	3	井 (中川商業)	89
26	井上 (南山)	0	3	3	上野 (向陽)	3	0	3	藤 (中部大第一)	90
27	戸塚 (東海学園)	0	3	3	上野 (向陽)	3	0	3	澤 (桜花学園)	91
28	新美 (名城大附)	3	0	2	上野 (向陽)	3	0	3	美 (熱田)	92
29	加藤 (中部大第一)	2	0	1	上野 (向陽)	3	0	3	野 (南山)	93
30	玉井 (豊明)	1	0	1	上野 (向陽)	3	0	3	口 (中京大中京)	94
31	小川 (名古屋南)	0	3	3	上野 (向陽)	3	0	3	川 (名城大附)	95
32	牧野 (富田)	3	0	3	上野 (向陽)	3	0	3	部 (桜台)	96
33	榊原 (熱田)	3	0	3	上野 (向陽)	3	0	3	瀬 (緑)	97
34	横山 (名城大附)	1	3	3	上野 (向陽)	3	0	3	清 (名城大附)	98
35	足立 (中京大中京)	1	3	3	上野 (向陽)	3	0	3	野 (名古屋南)	99
36	椛沢 (豊明)	3	0	3	上野 (向陽)	3	0	3	重 (若宮商業)	100
37	平野 (松蔭)	2	1	3	上野 (向陽)	3	0	3	山 (東郷)	101
38	田伏 (南山)	0	1	0	上野 (向陽)	3	0	3	田 (桜花学園)	102
39	西 (南陽)	0	3	3	上野 (向陽)	3	0	3	山 (南山)	103
40	大池 (桜花学園)	3	0	3	上野 (向陽)	3	0	3	谷 (中部大第一)	104
41	森部 (名古屋南)	0	3	3	上野 (向陽)	3	0	3	田 (南山)	105
42	鶴田 (東郷)	3	3	3	上野 (向陽)	3	0	3	(中京大中京)	106
43	中村 (富田)	0	1	3	上野 (向陽)	3	0	3	川 (桜花学園)	107
44	八木 (桜花学園)	3	0	2	上野 (向陽)	3	0	3	田 (豊明)	108
45	酒井 (桜台)	3	0	2	上野 (向陽)	3	0	3	山 (日進)	109
46	玉井 (名城大附)	0	2	3	上野 (向陽)	3	0	3	村 (桜台)	110
47	岡本 (中部大第一)	0	3	3	上野 (向陽)	3	0	3	台 (桜花学園)	111
48	岩田 (中川商業)	3	0	3	上野 (向陽)	3	0	3	塚 (瑞陵)	112
49	西川 (名城大附)	2	0	3	②	3	0	④	田 (豊明)	113
50	水野 (豊明)	0	3	3	上野 (向陽)	3	0	3	池 (南山)	114
51	吉田 (桜花学園)	3	0	3	上野 (向陽)	3	0	3	中 (名城大附)	115
52	中野 (中京大中京)	3	0	3	上野 (向陽)	3	0	3	藤 (南陽)	116
53	木全 (瑞陵)	2	0	3	上野 (向陽)	3	0	3	山 (名古屋南)	117
54	大平 (享栄)	0	3	0	上野 (向陽)	3	0	3	(中京大中京)	118
55	中川 (桜花学園)	0	1	0	上野 (向陽)	3	0	3	詰 (東郷)	119
56	黒川 (名古屋南)	3	1	3	上野 (向陽)	3	0	3	村 (桜花学園)	120
57	竹本 (日進)	3	0	3	上野 (向陽)	3	0	3	(中部大第一)	121
58	松元 (名古屋南)	0	3	3	上野 (向陽)	3	0	3	藤 (名城大附)	122
59	太田 (桜台)	0	1	0	上野 (向陽)	3	0	3	川 (向陽)	123
60	菊田 (向陽)	3	1	1	上野 (向陽)	3	0	3	辺 (名古屋工科)	124
61	吉川 (南山)	3	0	3	上野 (向陽)	3	0	3	頭 (富田)	125
62	大塚 (東郷)	0	0	3	上野 (向陽)	3	0	3	森 (桜台)	126
63	浅沼 (桜花学園)	0	3	3	上野 (向陽)	3	0	3	部 (名古屋南)	127
64	岩倉 (緑)	3	3	3	上野 (向陽)	3	0	3	川 (桜花学園)	128

木

榊

西

須

木

林

谷

進

秦

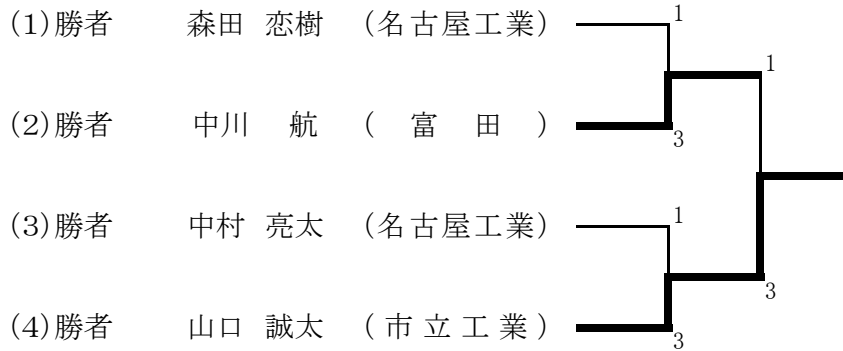
張

令和3年度名古屋南支部高等学校卓球選手権大会

令和3年8月3日(火)
パロマ瑞穂アリーナ

男子シングルス

順位決定戦



令和3年度名古屋南支部高等学校卓球選手権大会

令和3年8月4日(水)
パロマ瑞穂アリーナ

女子シングルス

順位決定戦

