

2019年度愛知県高等学校総合体育大会卓球競技名北支部予選会 競技結果(県大会出場者)

男子学校対抗

優勝	2位	3位	4位	5位	6位
愛工大名電	瀬戸西	名古屋	菊里	栄徳	東邦

女子学校対抗

優勝	2位	3位	4位	5位	6位
椋山女学園	愛知商業	緑丘	東邦	栄徳	明和

男子シングルス

推薦	推薦	推薦	推薦	推薦	推薦	推薦
加山	曾根	小林	横谷	谷垣	堀川	篠塚
愛工大名電	愛工大名電	愛工大名電	愛工大名電	愛工大名電	愛工大名電	愛工大名電

優勝	準優勝	3位	3位	5位	5位	5位	5位
濱田	岡野	中村	大島	堀	高須	白山	江東
愛工大名電	愛工大名電	愛工大名電	愛工大名電	愛工大名電	愛工大名電	愛工大名電	旭野

9位	9位	9位	9位	9位	9位	9位	9位
岸本	上田	神谷	所	堀田	安江	世古	藤井
名古屋	瀬戸西	名古屋	菊里	東邦	瀬戸西	名大附属	旭丘

17位	17位	17位	17位
柴田	森	長坂	佐藤
栄徳	瀬戸西	旭丘	栄徳

女子シングルス

推薦
今井
愛知商業

優勝	2位	3位	3位	5位	5位	5位	5位
松浦	春日井	祐成	竹内	宮本	松岡	森	大井
椋山女学園	椋山女学園	東邦	椋山女学園	愛知商業	栄徳	愛知商業	緑丘

9位	9位	9位	9位	9位	9位	9位	9位
森谷	安井	新野	平野	小川	桑野	田上	近藤
椋山女学園	椋山女学園	緑丘	聖カピタニオ	椋山女学園	菊里	椋山女学園	愛知商業

17位	17位
若菜	川原
東邦	名東

男子ダブルス

推薦	推薦	推薦
加山・曾根	篠塚・谷垣	横谷・小林
愛工大名電	愛工大名電	愛工大名電

優勝	2位	3位	3位	5位	5位	5位	5位
中村・濱田	高須・大島	白山・岡野	岸本・加藤	上田・森	柴田・佐藤	橋本・立松	山下・飯田
愛工大名電	愛工大名電	愛工大名電	名古屋	瀬戸西	栄徳	菊里	栄徳

9位	9位	9位	9位
堀田・中村	世古・酒井	渡邊・清水	藤井・浦田
東邦	名大附属	春日井東	旭丘

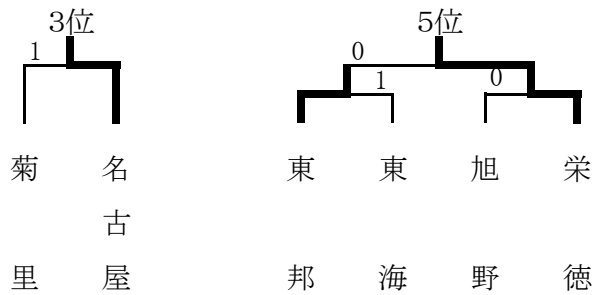
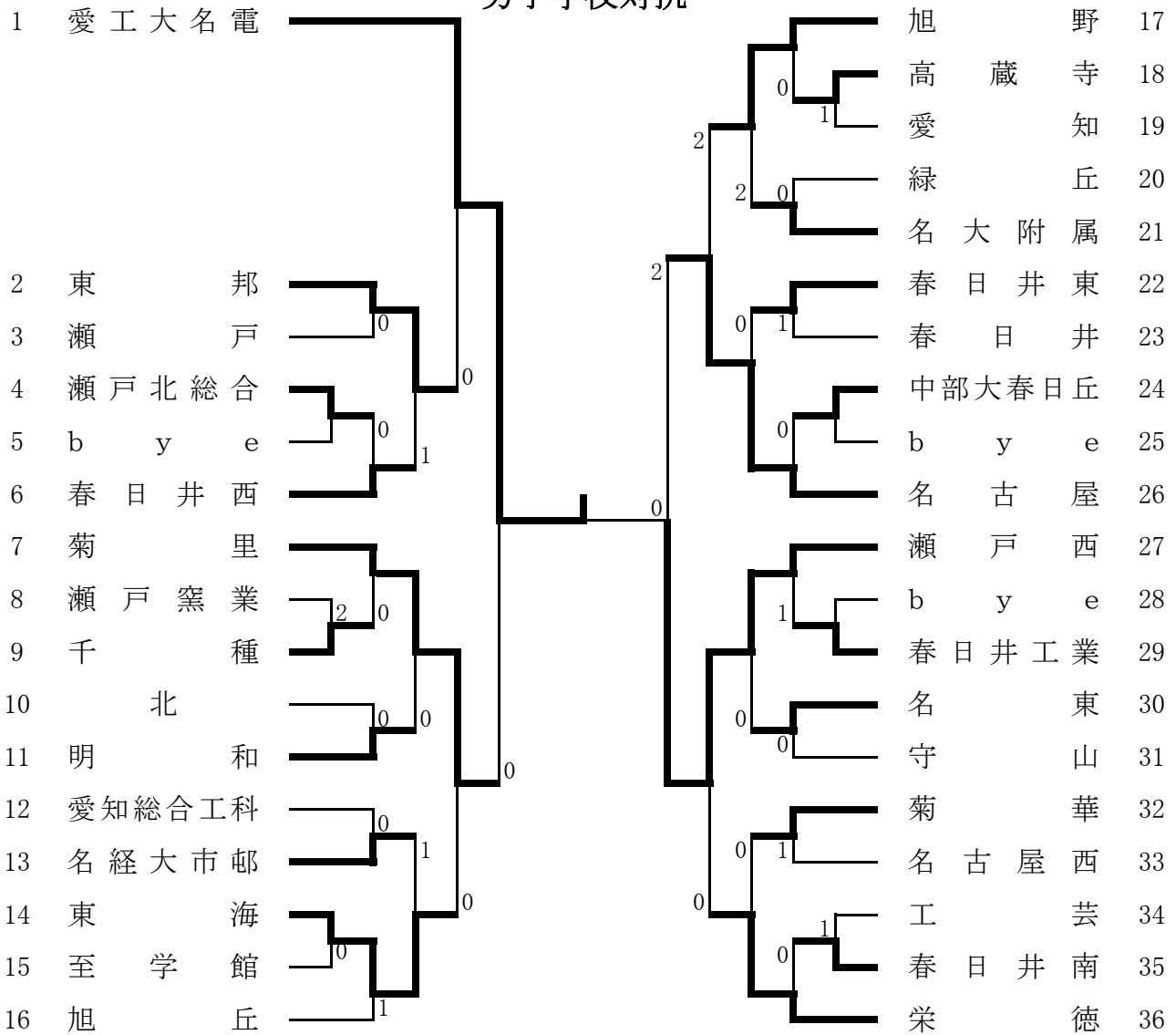
女子ダブルス

優勝	2位	3位	3位	5位	5位	5位	5位
今井・宮本	安井・竹内	春日井・松浦	大井・新野	松岡・蟹	祐成・木村	加藤綾・河村	安藤・森谷
愛知商業	椋山女学園	椋山女学園	緑丘	栄徳	東邦	聖カピタニオ	椋山女学園

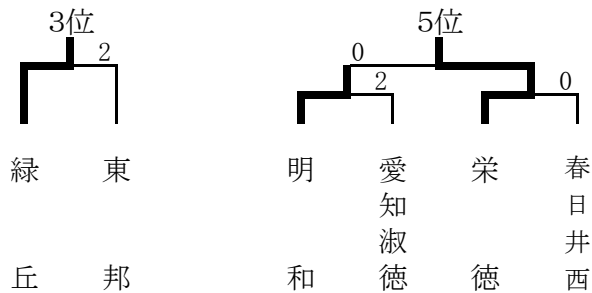
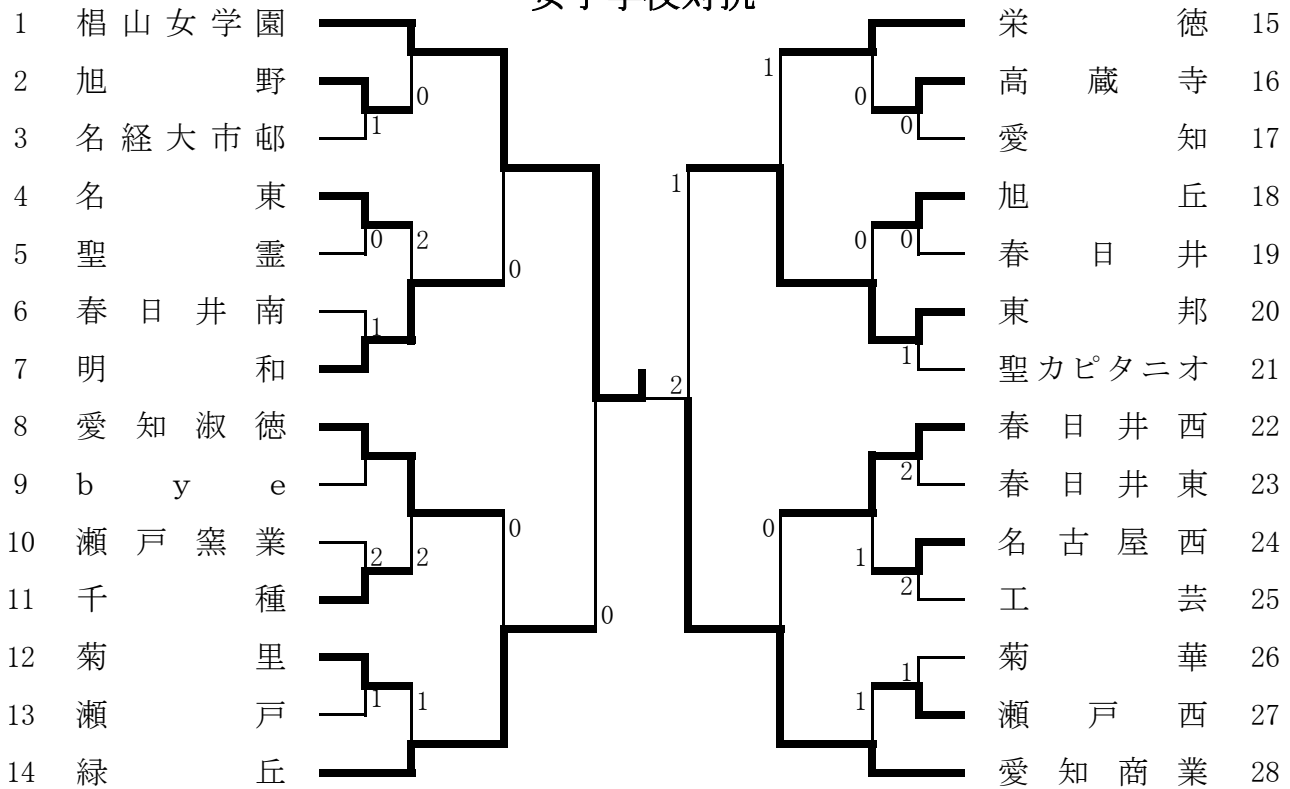
9位
小川・田上
椋山女学園

平成31年度 愛知県高等学校総合体育大会 卓球競技 名北支部予選会

男子学校対抗



女子学校対抗



男子

- 1位 愛工大名電
- 2位 瀬戸西
- 3位 名古屋
- 4位 菊里
- 5位 栄徳
- 6位 東邦

県大会出場

女子

- 1位 桐山女学園
- 2位 愛知商業
- 3位 緑丘
- 4位 東邦
- 5位 栄徳
- 6位 明和

県大会出場

2019年度 愛知県高等学校総合体育大会卓球競技 名北支部予選会

男子ダブルス(1)

1 中村・濱田(愛工大名電)	江東・鈴木凌(旭野)	41
2 秋田・相馬(明和)	武藤・福地(愛知総合工科)	42
3 立石・坂上(高蔵寺)	亀嶽・小島(春日井工業)	43
4 龍田・井上(愛知)	永井・加藤(春日井東)	44
5 宮崎・山中(名東)	古川・高橋(明和)	45
6 松岡・白浜(春日井工業)	松本・山下(北)	46
7 長谷川・樋口(北)	横山・鎌田(名東)	47
8 竹島・山崎(春日井南)	山田・柳本(守山)	48
9 b y e	b y e	49
10 太田・中里(旭野)	竹村・深川(春日井南)	50
11 白井・小川(東海)	宇野・安楽(瀬戸西)	51
12 伊津野・新原(栄徳)	村瀬・加藤(高蔵寺)	52
13 武藤・浅田(瀬戸窯業)	新垣・高木(菊里)	53
14 山崎・鈴木(瀬戸西)	下山・田中(名古屋西)	54
15 吉村・高木(瀬戸)	山下・飯田(栄徳)	55
16 澤田・伊東(名大附属)	中島・森(東海)	56
17 和気・馬場(春日井)	鈴木・白井(春日井西)	57
18 国枝・梅林(名経大市邨)	高山・鈴木(東邦)	58
19 戸谷・井上(瀬戸北総合)	戸谷・大竹(瀬戸)	59
20 久田・池森(名古屋)	奥村・大谷(工芸)	60
21 所・阪野(菊里)	近藤・岡本(東海)	61
22 吉田・山田(春日井東)	小島・渡邊(高蔵寺)	62
23 鈴木俊・佐田(旭野)	筑紫・大野(瀬戸)	63
24 片倉・宮下(名大附属)	古橋・伊吹(菊華)	64
25 青山・黒川(東邦)	世古・酒井(名大附属)	65
26 加藤・齋場(瀬戸窯業)	加賀美・平岩(名経大市邨)	66
27 元谷・川口(千種)	平山・秋山(栄徳)	67
28 千葉・新垣(愛知総合工科)	入佐・加藤(春日井西)	68
29 b y e	伊藤・河村(春日井)	69
30 藤井・浦田(旭丘)	石井・築谷(瀬戸窯業)	70
31 横山・吉見(春日井西)	加藤・西田龍(愛知総合工科)	71
32 b y e	b y e	72
33 松崎・大橋(菊華)	濱田・山本(旭丘)	73
34 勝・長谷川(中部大春日丘)	貝原・藤平(緑丘)	74
35 岩永・松村(明和)	岡田・武藤(春日井工業)	75
36 河合・櫻井(名古屋)	村井・稲垣(東邦)	76
37 山本・木全(工芸)	南川・飯田(千種)	77
38 林・東山(名古屋西)	佐賀・花島(名東)	78
39 高崎・鳥越(春日井)	前田・平松(春日井東)	79
40 上田・森(瀬戸西)	加藤拓・岸本(名古屋)	80

男子ダブルス(2)

81	白山・岡野(愛工大名電)		堀田・中村(東邦)	121
82	石川・佐藤(名経大市邨)		杉浦・岡田雅(瀬戸)	122
83	吉田・田中(春日井南)		伊藤・大嶋(千種)	123
84	大脇・山内(東邦)		青山・丹羽(名古屋西)	124
85	松田・中川(守山)		佐竹・服部(明和)	125
86	彦坂・前田(名古屋西)		水谷・苗村(名古屋)	126
87	林・犬塚(名東)		岡嶋・山本(春日井工業)	127
88	岩塚・正光(明和)		杉山・山本(瀬戸西)	128
89	b y e		b y e	129
90	坂本・松平(高蔵寺)		高田・片桐(菊華)	130
91	野村・野間(旭野)		余語・中島(旭野)	131
92	佐伯・永徳(旭丘)		松田・吉田(高蔵寺)	132
93	安達・近田(北)		加藤・亀山(東海)	133
94	太田・濱(春日井工業)		松原・鶴田(中部大春日丘)	134
95	渡邊・清水(春日井東)		稲垣・杉原(愛知)	135
96	西田迅・北川(愛知総合工科)		國枝・関(栄徳)	136
97	柴田・青山(千種)		織田・中田(瀬戸窯業)	137
98	石井・岩崎(栄徳)		鈴村・南川(名東)	138
99	江崎・森田(春日井西)		渥美・森島(春日井南)	139
100	安江勇・安江真(瀬戸西)		橋本・立松(菊里)	140
101	神谷・渡辺(名古屋)		加藤航・阿部(名古屋)	141
102	荻野・橋口(工芸)		梶田・林(春日井東)	142
103	小嶋・中谷(春日井工業)		岩田・鈴木(工芸)	143
104	内山・長坂(旭丘)		橋爪・工藤(菊里)	144
105	杉山・松浦(名大附属)		柴田・福田(名経大市邨)	145
106	大野・長瀬(愛知総合工科)		奥西・浅井(名大附属)	146
107	竹之内・佐野(緑丘)		山田・河津(愛知総合工科)	147
108	亀嶽・船津丸(春日井西)		三原・小林(春日井)	148
109	坂本・西村(瀬戸)		吉永・原田(東海)	149
110	山浦大・吉口(菊里)		中村・簗原(名東)	150
111	成瀬・森岡(愛知)		佐藤・橋野(瀬戸西)	151
112	b y e		b y e	152
113	今飯田・若山(中部大春日丘)		川元・岩田(瀬戸北総合)	153
114	金原・河村(東海)		佐々木・大澤(高蔵寺)	154
115	竹内・原(春日井)		今井・岡田翼(瀬戸)	155
116	杉山・倉知(春日井東)		原山・梅村(守山)	156
117	香西・服部(旭野)		内藤・池田(旭丘)	157
118	木村・江本(瀬戸窯業)		クランバオ・毛涯(春日井西)	158
119	勝浦・川本(菊華)		齋藤・國島(北)	159
120	柴田・佐藤(栄徳)		高須・大島(愛工大名電)	160

2019年度 愛知県高等学校総合体育大会卓球競技 名北支部予選会

2019年4月27日(土)  
名東スポーツセンター

女子ダブルス

1 今井・宮本(愛知商業)	大井・新野(緑丘) 53
2 加藤彩・花井(聖カピタニオ)	平井・小林(高蔵寺) 54
3 小島・橋詰(春日井西)	神・水谷(名古屋西) 55
4 羽根・上野(千種)	川原・高萩(名東) 56
5 後藤・岩尾(瀬戸西)	諸田・手塚(愛知) 57
6 淡路・高(明和)	前川・安田(名経大市邨) 58
7 宮川・栗原(旭野)	大野・田中(菊里) 59
8 本間・後舎(旭丘)	元木・山瀬(旭野) 60
9 香月・和田(高蔵寺)	小笠原・西下(聖霊) 61
10 坪根・日下(緑丘)	秋田・富田(千種) 62
11 坂井・酒向(菊華)	川口・服部(春日井) 63
12 加藤・森本(名東)	大野春・古山(菊華) 64
13 若菜・櫻井(東邦)	安達・澤田(椙山女学園) 65
14 前田・古賀(栄徳)	宮田・平野(聖カピタニオ) 66
15 原山・板垣(春日井東)	早川・竹内(愛知淑徳) 67
16 赤坂涼・赤坂玲(北)	佐野・長縄(椙山女学園) 68
17 平井・園原(春日井南)	谷口・横地(千種) 69
18 久米・原(聖カピタニオ)	濱島・山田(愛知商業) 70
19 西塚・安堂(春日井)	大西・今津(旭丘) 71
20 島崎・吹上(聖霊)	柴田梨・片桐(東邦) 72
21 b y e	b y e 73
22 自見・宮崎(愛知淑徳)	柴田・難波(工芸) 74
23 加藤・川津(名古屋西)	林・水野(聖霊) 75
24 松井・堀(瀬戸窯業)	山口・谷口(緑丘) 76
25 砂田・江蓮(緑丘)	渡部・福崎(春日井南) 77
26 安藤・森谷(椙山女学園)	松岡・蟹(栄徳) 78
27 春日井・松浦(椙山女学園)	祐成・木村(東邦) 79
28 大塚・村瀬(愛知淑徳)	近藤・山根(愛知淑徳) 80
29 水野・小山(瀬戸北総合)	上村・井上(旭野) 81
30 近藤・小林(愛知商業)	菅原・水谷(菊華) 82
31 高木・板羽(聖霊)	小松・天野(春日井南) 83
32 堤・桂川(旭野)	b y e 84
33 小出・千葉(旭丘)	石川・田中(聖カピタニオ) 85
34 大霜・林(緑丘)	成瀬・小嶋(春日井東) 86
35 馬着・岡山(高蔵寺)	稲垣・夏山(名古屋西) 87
36 横矢・玉田(春日井東)	小川内・白井(瀬戸窯業) 88
37 五十嵐・地本(名経大市邨)	村岡・細川(高蔵寺) 89
38 安井・青木(名古屋西)	星野・豊井(旭丘) 90
39 桑野・中村(菊里)	森・水野(愛知商業) 91
40 小川・田上(椙山女学園)	永谷・橋本(名東) 92
41 水野・平山(瀬戸)	宮内・関口(瀬戸) 93
42 今津・氏平(名古屋西)	上野・吉田(明和) 94
43 土江・高倉(菊華)	家田・服部(瀬戸西) 95
44 大野・中山(栄徳)	鈴木・佐藤(千種) 96
45 松元・是井(春日井西)	水上・羽澄(春日井) 97
46 藤波・柴田名(東邦)	山本・大野亜(菊華) 98
47 大西・松永(工芸)	柴田・西川(愛知淑徳) 99
48 余語・太田(高蔵寺)	松枝瑠・松枝梨(緑丘) 100
49 松木・上野(旭野)	岩沙・寺島(春日井西) 101
50 中山・河口(聖霊)	笠原・河添(聖霊) 102
51 西田・玄田(千種)	伊藤・大野(旭野) 103
52 加藤綾・河村(聖カピタニオ)	安井・竹内(椙山女学園) 104

2019年度 愛知県高等学校総合体育大会卓球競技 名北支部予選会

男子シングルス (1)

1	濱田(愛工大名電)	堀田(東邦)	45
2	河合(名古屋)	下山(名古屋西)	46
3	井上(緑丘)	藤原(中部大春日丘)	47
4	吉田(春日井東)	濱田(旭丘)	48
5	吉口(菊里)	岩田(瀬戸北総合)	49
6	亀嶽(春日井西)	木全(工芸)	50
7	川本(菊華)	梅林(名経大市邨)	51
8	小川(東海)	鎌田(名東)	52
9	鈴木(瀬戸西)	小林(春日井)	53
10	新垣(愛知総合工科)	鈴木俊(旭野)	54
11	岡田(瀬戸)	飯田(栄徳)	55
12	福田(名経大市邨)	河合(名古屋商業)	56
13	中里(旭野)	吉田(高蔵寺)	57
14	加藤(中部大春日丘)	中田(瀬戸窯業)	58
15	太田(春日井工業)	工藤(菊里)	59
16	b y e	田口(北)	60
17	馬場(春日井)	森岡(愛知)	61
18	酒井(名大附属)	白井(東海)	62
19	森島(春日井南)	山崎(瀬戸西)	63
20	山内(東邦)	古川(明和)	64
21	中川(守山)	吉田(春日井南)	65
22	秋山(栄徳)	池森(名古屋)	66
23	清水(春日井東)	森(瀬戸西)	67
24	橋爪(菊里)	梶田(春日井東)	68
25	永井(北)	村(瀬戸)	69
26	岡田(春日井工業)	内(工芸)	70
27	新原(栄徳)	浜(春日井工業)	71
28	高田(菊華)	崎(菊華)	72
29	相馬(明和)	中(名古屋西)	73
30	高崎(春日井)	島(緑丘)	74
31	山田(愛知総合工科)	本(瀬戸窯業)	75
32	堀尾(春日井南)	藤(千種)	76
33	吉見(春日井西)	村(守山)	77
34	加藤(至学館)	田(名経大市邨)	78
35	坂本(瀬戸)	藤(北)	79
36	岩田(工芸)	村(名東)	80
37	林(名東)	佐木(高蔵寺)	81
38	大久保(名大附属)	加藤(春日井西)	82
39	岡本(東海)	部(名古屋)	83
40	齋場(瀬戸窯業)	葉(愛知総合工科)	84
41	前田(名古屋西)	田(旭丘)	85
42	柴田(高蔵寺)	田(至学館)	86
43	井上(愛知)	橋(名大附属)	87
44	藤井(旭丘)	東(旭野)	88

男子シングルス(2)

89	大島(愛工大名電)		橋本(菊里)	133
90	亀山(東海)		森川(春日井)	134
91	近藤(北)		山田(守山)	135
92	大橋(菊華)		稲垣(東邦)	136
93	西田迅(愛知総合工科)		杉山(名大附属)	137
94	成瀬(愛知)		高原木(瀬戸)	138
95	岡(瀬戸)		田(東海)	139
96	岡嶋(春日井工業)		森谷(中部大春日丘)	140
97	川口(千種)		長谷川(北)	141
98	仁科(高蔵寺)		武藤(瀬戸窯業)	142
99	川元(瀬戸北総合)		坂本(高蔵寺)	143
100	横山(春日井西)		竹之内(緑丘)	144
101	岩塚(明和)		金子(至学館)	145
102	伊藤(春日井)		倉(栄徳)	146
103	市川(緑丘)		藤(愛知)	147
104	林(春日井東)		川(名経大市邨)	148
105	黒川(東邦)		桐(菊華)	149
106	平山(栄徳)		村(瀬戸西)	150
107	太田(旭野)		語(旭野)	151
108	東久保(工芸)		寫(旭丘)	152
109	田中(春日井南)		藤(名東)	153
110	澤田(名大附属)		谷(名古屋)	154
111	安江(瀬戸西)		岡(春日井工業)	155
112	松浦(名大附属)		賀(名古屋西)	156
113	倉知(春日井東)		村(明和)	157
114	三原(春日井)		原(東海)	158
115	大矢(工芸)		野(愛知総合工科)	159
116	坂口(菊里)		本(北)	160
117	龍田(愛知)		木(菊里)	161
118	彦坂(名古屋西)		田(千種)	162
119	平岩(愛知総合工科)		藤(旭野)	163
120	クランバオ(春日井西)		田(名古屋)	164
121	加藤(愛知総合工科)		野(瀬戸西)	165
122	柳田(中部大春日丘)		野(緑丘)	166
123	森(東邦)		中(名東)	167
124	竹島(春日井南)		澤(高蔵寺)	168
125	吉村(瀬戸)		川(瀬戸窯業)	169
126	亀嶽(春日井工業)		山(菊華)	170
127	内山(旭丘)		井(春日井東)	171
128	松田(守山)		浦田(旭丘)	172
129	苗村(名古屋)		丸(春日井西)	173
130	織田(瀬戸窯業)		本(春日井南)	174
131	日高(名東)		口(工芸)	175
132	柴田(栄徳)		須(愛工大名電)	176



2019年度 愛知県高等学校総合体育大会卓球競技 名北支部予選会

男子シングルス (3)

177	堀	(愛工大名電)			世	古(名大附属)	221
178	平	松(春日井東)			小	島(春日井工業)	222
179	福	地(愛知総合工科)			滝	澤(高蔵寺)	223
180	山	本(至学館)			宮	本(至学館)	224
181	原	田(愛知)			貝	原(緑丘)	225
182	原	(春日井)			内	藤(旭丘)	226
183	大	竹(中部大春日丘)			中	村(瀬戸)	227
184	橋	野(瀬戸西)			青	山(東邦)	228
185	大	野(瀬戸)			樋	口(北)	229
186	中	谷(春日井工業)			吉	永(東海)	230
187	奥	西(名大附属)			伊	吹(菊華)	231
188	加藤	拓(名古屋)			立	松(菊里)	232
189	服	部(明和)			秋	田(明和)	233
190	加藤	(東海)			荻	原(春日井)	234
191	横	山(名東)			宮	崎(名東)	235
192		b y e				林(名古屋西)	236
193	入	佐(春日井西)			佐	藤(栄徳)	237
194	直	野(緑丘)			築	谷(瀬戸窯業)	238
195	山	崎(春日井南)			高	木(愛知)	239
196	山浦	信(菊里)			深	川(春日井南)	240
197	山	下(北)			荻	野(工芸)	241
198	野	村(旭野)			加藤	航(名古屋)	242
199	大	谷(工芸)			山	下(栄徳)	243
200	小	林(北)			鈴	木(春日井)	244
201	仲	島(旭丘)			小	川(春日井南)	245
202	南	川(千種)			山	田(春日井東)	246
203	中	島(東海)			中	村(東邦)	247
204	簗	原(名東)			杉	原(愛知)	248
205	前	田(春日井東)			佐	伯(旭丘)	249
206	濱	(春日井工業)			浅	田(瀬戸窯業)	250
207	河	津(愛知総合工科)			戸	谷(瀬戸)	251
208	高	橋(春日井西)			武	藤(愛知総合工科)	252
209	鈴木	凌(旭野)			山	本(工芸)	253
210	柳	本(守山)			加賀	美(名経大市邨)	254
211	佐	藤(名経大市邨)			佐々	木(菊華)	255
212	丹	羽(名古屋西)			加	藤(高蔵寺)	256
213	勝	浦(菊華)			野	間(旭野)	257
214	大	前(高蔵寺)			大	嶋(千種)	258
215	國	枝(栄徳)			青	山(名古屋西)	259
216	藤	平(緑丘)			水	谷(名古屋)	260
217	安	楽(瀬戸西)			戸	谷(瀬戸北総合)	261
218	木	村(瀬戸窯業)			川	口(春日井西)	262
219	高	山(東邦)			杉	山(瀬戸西)	263
220	所	(菊里)			岡	野(愛工大名電)	264

男子シングルス(4)

265	白	山(愛工大名電)				中	村(名東)	309
266	東	山(名古屋西)				中	島(旭野)	310
267	鈴	木(名経大市邨)				杉	浦(瀬戸)	311
268	木	戸(緑丘)				国	枝(名経大市邨)	312
269	渡	辺(名古屋)				村	井(東邦)	313
270	間	宮(至学館)				松	平(高蔵寺)	314
271	関	(栄徳)				森	岡(名古屋)	315
272	小島	大(高蔵寺)				原	山(守山)	316
273	山	本(旭丘)				岩	崎(栄徳)	317
274	筑	紫(瀬戸)				森	(東海)	318
275	加	藤(春日井東)				竹	内(春日井)	319
276	佐	藤(瀬戸西)				杉	山(春日井東)	320
277	高	橋(明和)				北	川(愛知総合工科)	321
278	落	合(守山)				山	浦大(菊里)	322
279	小島	(愛知)				元	谷(千種)	323
280	佐	賀(名東)				近	田(北)	324
281	石	井(瀬戸窯業)				渥	美(春日井南)	325
282	伊	藤(名大附属)				白	井(春日井西)	326
283	稲	積(北)				鈴	木(工芸)	327
284	山	本(春日井工業)				小	嶋(春日井工業)	328
285	鳥	越(春日井)				有	賀(緑丘)	329
286	近	藤(東海)				上	田(瀬戸西)	330
287	渡	邊(春日井東)				阪	野(菊里)	331
288	小島	涉(高蔵寺)				岩	月(旭野)	332
289	犬	塚(名東)				今	井(名古屋西)	333
290	勝	(中部大春日丘)				武	藤(春日井工業)	334
291	鈴	木(春日井西)				浅	井(名大附属)	335
292	岩	永(明和)				加	藤(瀬戸窯業)	336
293	香	西(旭野)					b y e 337	
294	柴	田(千種)				若	山(中部大春日丘)	338
295	鈴	木(愛知総合工科)				古	橋(菊華)	339
296	坂	田(瀬戸窯業)				長	瀬(愛知総合工科)	340
297	長	坂(旭丘)				奥	村(工芸)	341
298	今	井(瀬戸)				大	脇(東邦)	342
299	片	倉(名大附属)				安	達(北)	343
300	田	中(愛知)				江	崎(春日井西)	344
301	滝	澤(工芸)				川	舗(名古屋商業)	345
302	新	垣(菊里)				松	浦(瀬戸西)	346
303	西田	龍(愛知総合工科)				竹	村(春日井南)	347
304	和	気(春日井)				伊	津野(栄徳)	348
305	井	上(瀬戸北総合)				吉	口(愛知)	349
306	浅	野(春日井南)				正	光(明和)	350
307	後	藤(菊華)				永	徳(旭丘)	351
308	岸	本(名古屋)				中	村(愛工大名電)	352

2019年度 愛知県高等学校総合体育大会卓球競技 名北支部予選会

女子シングルス(1)

1	松浦	( 梶山女学園 )	祐高	成( 東邦 )	59
2	古山	( 菊華 )	木( 愛知淑徳 )	60	
3	松永	( 工芸 )	川( 菊里 )	61	
4	水野	( 瀬戸北総合 )	木( 春日井南 )	62	
5	嶋田	( 愛知商業 )	島( 愛知商業 )	63	
6	原山	( 春日井東 )	堀( 瀬戸窯業 )	64	
7	上野	( 旭野 )	柴田( 工芸 )	65	
8	吉田	( 明和 )	十嵐( 名経大市邨 )	66	
9	余語	( 高蔵寺 )	五橋( 春日井西 )	67	
10	神	( 名古屋西 )	水野( 聖霊 )	68	
11	江蓮	( 緑丘 )	小菅( 旭丘 )	69	
12	秋田	( 千種 )	大原( 菊華 )	70	
13	川口	( 春日井 )	野野( 旭野 )	71	
14	安永	( 瀬戸窯業 )	b y e 72		
15	柴田	( 東邦 )	安藤( 梶山女学園 )	73	
16	平野	( 聖カピタニオ )	霜( 緑丘 )	74	
17	園原	( 春日井南 )	上( 旭野 )	75	
18	松木	( 旭野 )	塚( 春日井 )	76	
19	八木	( 愛知 )	大野( 菊華 )	77	
20	小島	( 春日井西 )	山根( 名古屋商業 )	78	
21	今津	( 旭丘 )	安井( 名古屋西 )	79	
22	長縄	( 梶山女学園 )	小嶋( 春日井東 )	80	
23	加藤	( 名東 )	上野( 千種 )	81	
24	河添	( 聖霊 )	中山( 栄徳 )	82	
25	高瀬	( 愛知商業 )	川( 愛知淑徳 )	83	
26	関口	( 瀬戸 )	本( 名東 )	84	
27	鈴木	( 千種 )	林( 高蔵寺 )	85	
28	自見	( 愛知淑徳 )	小加藤( 聖カピタニオ )	86	
29	前田	( 栄徳 )	井( 梶山女学園 )	87	
30	近藤	( 愛知商業 )	上( 梶山女学園 )	88	
31	氏平	( 名古屋西 )	山口( 緑丘 )	89	
32	高倉	( 菊華 )	卓( 菊里 )	90	
33	細川	( 高蔵寺 )	田中( 聖カピタニオ )	91	
34	臼井	( 瀬戸窯業 )	崎( 愛知淑徳 )	92	
35	柴田	( 愛知淑徳 )	田( 千種 )	93	
36	幸田	( 愛知総合工科 )	井( 春日井南 )	94	
37	川原	( 名東 )	高( 明和 )	95	
38	森	( 瀬戸西 )	尾( 瀬戸西 )	96	
39	上山	( 旭野 )	向( 菊華 )	97	
40	山口	( 愛知 )	坂涼( 北 )	98	
41	是井	( 春日井西 )	上( 聖霊 )	99	
42	谷口	( 緑丘 )	矢( 春日井東 )	100	
43	安達	( 梶山女学園 )	瀬( 旭野 )	101	
44	中村	( 菊里 )	樋口( 名東 )	102	
45	b y e 103		b y e 103		
46	坂井	( 菊華 )	寺島( 春日井西 )	104	
47	西井	( 名大附属 )	下( 緑丘 )	105	
48	羽澄	( 春日井 )	井( 高蔵寺 )	106	
49	藤波	( 東邦 )	野( 栄徳 )	107	
50	加藤	( 千種 )	野( 旭丘 )	108	
51	地本	( 名経大市邨 )	津( 名古屋西 )	109	
52	古賀	( 栄徳 )	野( 瀬戸 )	110	
53	馬着	( 高蔵寺 )	田名( 東邦 )	111	
54	青木	( 名古屋西 )	原( 春日井南 )	112	
55	河村	( 聖カピタニオ )	口( 千種 )	113	
56	大澤	( 春日井南 )	井( 聖カピタニオ )	114	
57	豊井	( 旭丘 )	島( 愛知 )	115	
58	大井	( 緑丘 )	本( 愛知商業 )	116	

女子シングルス(2)

117	松岡	(栄徳)		森	(愛知商業)	175
118	松枝	(緑丘)		桂川	(旭野)	176
119	中村	(春日井西)		夏山	(名古屋西)	177
120	村岡	(高蔵寺)		山本	(菊華)	178
121	山田	(愛知商業)		岡山	(高蔵寺)	179
122	安田	(名経大市邨)		大杉	(名古屋商業)	180
123	本間	(旭丘)		水上	(春日井)	181
124	羽根	(千種)		松元	(春日井西)	182
125	服部	(春日井)		枝瑠	(緑丘)	183
126	渡邊	(愛知)		桐片	(東邦)	184
127	川津	(名古屋西)		田中	(菊里)	185
128	宮川	(旭野)		内野	(瀬戸)	186
129	玉田	(春日井東)		天野	(春日井南)	187
130		b y e			b y e	188
131	宮田	(聖カピタニオ)		加藤	(聖カピタニオ)	189
132	若菜	(東邦)		小川	(椛山女学園)	190
133	小松	(春日井南)		福崎	(春日井南)	191
134	山根	(愛知淑徳)		諸田	(愛知)	192
135	栗原	(旭野)		大西	(旭丘)	193
136	笠原	(聖霊)		水谷	(名古屋西)	194
137	橋本	(名東)		淡路	(明和)	195
138	小林	(愛知商業)		大家	(愛知淑徳)	196
139	水谷	(愛知総合工科)		大河	(瀬戸西)	197
140	赤坂	玲(北)		坪野	(工芸)	198
141	西田	(千種)		根野	(菊華)	199
142	大野	(菊里)		田根	(緑丘)	200
143	平山	(瀬戸)		田月	(千種)	201
144	土江	(菊華)		谷	(高蔵寺)	202
145	森谷	(椛山女学園)		瀨谷	(名東)	203
146	桑野	(菊里)		瀨	(春日井東)	204
147	手塚	(愛知)		沙	(春日井西)	205
148	佐々木	(工芸)		垣	(名古屋西)	206
149	渡部	(春日井南)		村	(東邦)	207
150	板垣	(春日井東)		川	(名経大市邨)	208
151	後藤	(瀬戸西)		野	(椛山女学園)	209
152	村瀬	(愛知淑徳)		木	(旭野)	210
153	上野	(明和)		萩	(名東)	211
154	堤	(旭野)		米	(聖カピタニオ)	212
155	砂田	(緑丘)		野春	(菊華)	213
156	小川	(瀬戸窯業)		田	(愛知総合工科)	214
157	石川	(聖カピタニオ)		川	(愛知淑徳)	215
158	水谷	(菊華)		本	(瀬戸)	216
159	澤田	(椛山女学園)		野	(緑丘)	217
160	竹内	(愛知淑徳)		部	(瀬戸西)	218
161		b y e		渡	(春日井南)	219
162	和田	(高蔵寺)		近藤	(愛知淑徳)	220
163	島崎	(聖霊)		地	(千種)	221
164	深谷	(愛知商業)		波	(工芸)	222
165	千葉	(旭丘)		藤	(旭野)	223
166	小山	(瀬戸北総合)		田	(菊里)	224
167	加藤	(名古屋西)		蟹	(栄徳)	225
168	林	(緑丘)		野	(愛知商業)	226
169	原	(聖カピタニオ)		田	(愛知)	227
170	櫻井	(東邦)		井	(瀬戸窯業)	228
171	大野	(栄徳)		舎	(旭丘)	229
172	佐藤	(千種)		田	(高蔵寺)	230
173	安堂	(春日井)		口	(聖霊)	231
174	竹内	(椛山女学園)		春日井	(椛山女学園)	232