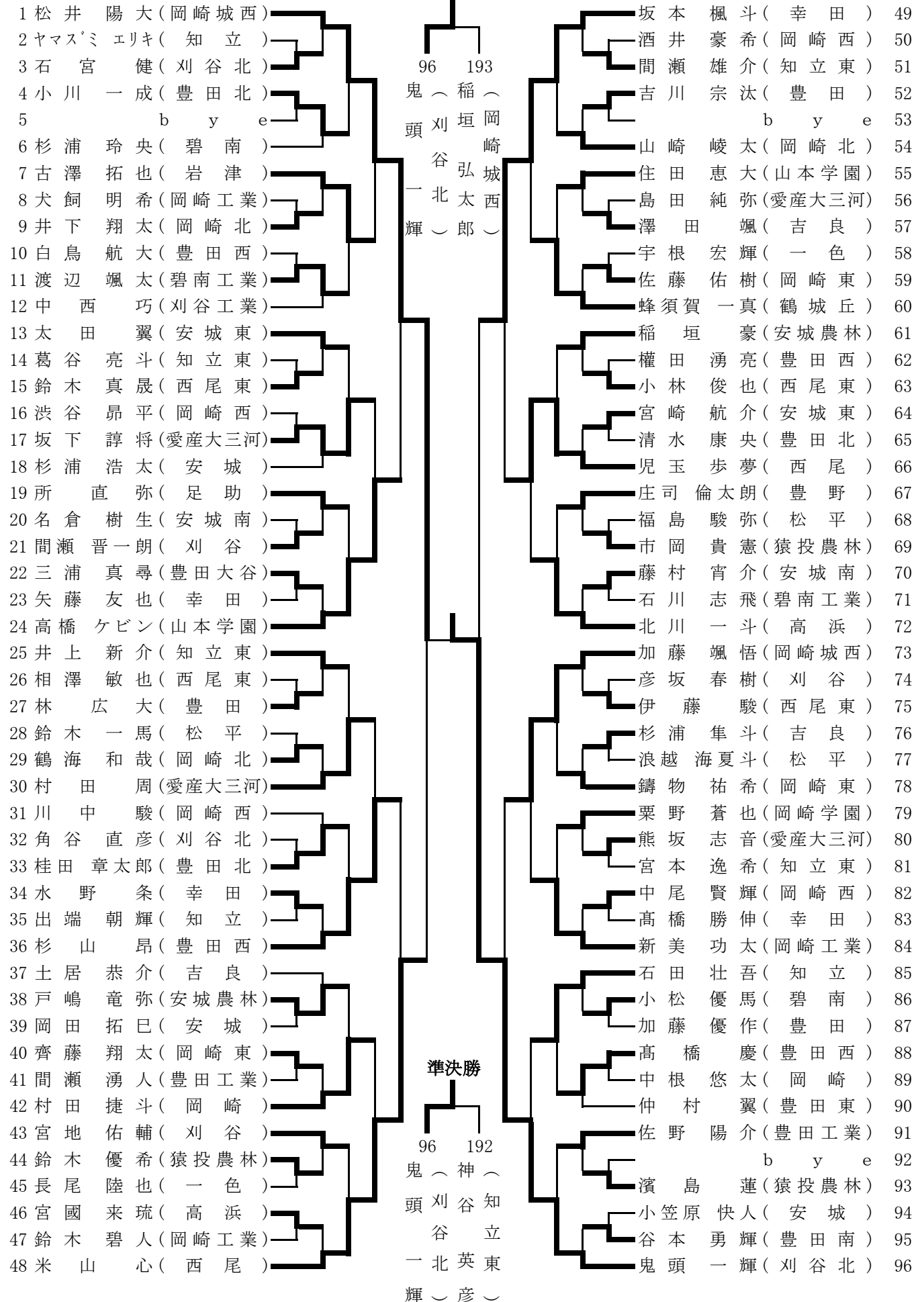


# 令和元年度西三河地区高等学校学年別卓球大会

## 1年男子シングルス(1)



1年男子シングルス(2)

97 森 田 皐(岡崎城西)	石川 和志(岡崎城西) 145
98 西村 康太郎(豊田北)	吉田 朝陽(知立東) 146
99 小林 俊輝(豊田西)	本田 祥久(岡崎工業) 147
100 原田 光陽(安城)	蒲野 隼人(岡崎東) 148
101 b y e	丹野 航汰(愛産大三河) 149
102 林 大智(刈谷北)	野島 拓真(岡崎西) 150
103 飯田 拓哉(一色)	越高 柊也(幸田) 151
104 中山 陽介(刈谷)	本多 一貴(西尾東) 152
105 宇井 駿平(豊田南)	小池 奏大(刈谷) 153
106 千本 広也(岡崎東)	川合 将貴(猿投農林) 154
107 瀬谷 樹生(幸田)	佐倉 颯太(豊田西) 155
108 竹浪 悠斗(猿投農林)	原田 優希(西尾) 156
109 秋城 侑輝(知立東)	内山 青哉(刈谷北) 157
110 由利 虎太郎(松平)	村山 浩輝(知立) 158
111 都築 冬馬(岡崎西)	平野 慶(碧南) 159
112 水野 光琉(西尾)	嶋崎 篤輝(西尾東) 160
113 高須 斗希(西尾東)	澤田 空輝(豊田大谷) 161
114 宮國 愛琉(高浜)	山田 愛翔(豊田南) 162
115 瀬瀬 智也(豊田大谷)	鈴木 悠人(衣台) 163
116 佐々木 陽妃(愛産大三河)	中島 蒼太(安城) 164
117 藤井 啓生(吉良)	淺野 航希(豊田工業) 165
118 上野 蒼依(安城農林)	加藤 柊馬(吉良) 166
119 牧野 大資(岡崎)	小嶋 春毅(刈谷工業) 167
120 川島 康平(足助)	竹下 幸希(山本学園) 168
121 西 湯 翼(岡崎北)	上林 聖和(岡崎) 169
122 稲垣 有剛(吉良)	米山 未来理(豊田工業) 170
123 佐野 文哉(愛産大三河)	山内 悠太(岡崎北) 171
124 太田 翔平(岡崎西)	清水 佑馬(知立) 172
125 小椋 雄介(猿投農林)	原田 拓弥(西尾東) 173
126 岩野 輝良(松平)	石川 達也(安城南) 174
127 谷崎 寛太(西尾東)	近藤 米太郎(豊田北) 175
128 藤原 史景(安城東)	杉森 拓斗(岡崎西) 176
129 西林 康太(刈谷工業)	角谷 巧稀(刈谷) 177
130 野ヶ山 匡(知立東)	赤川 幸汰朗(幸田) 178
131 宮地 佑輔(安城)	末廣 響真(岩津) 179
132 小田 滉真(幸田)	石田 和久(愛産大三河) 180
133 宮田 莉空(碧南)	岡島 翔健(豊田) 181
134 安藤 葉陸(豊田北)	大河内 秀一(一色) 182
135 山本 悠斗(岡崎工業)	内藤 杏太(安城農林) 183
136 都築 康介(知立東)	鈴木 隼(岡崎工業) 184
137 鈴木 尚真(刈谷北)	向坂 匠未(安城) 185
138 清水 大夢(刈谷)	杳名 柊太(碧南工業) 186
139 西口 烈矢(山本学園)	窪田 基宏(豊田西) 187
140 上田 美朋(豊田)	b y e 188
141 広岡 杏一(知立)	今泉 竹弥(岡崎学園) 189
142 鳥居 京介(西尾)	田 粂 悠(安城東) 190
143 織田 大夢(鶴城丘)	生田 駿也(松平) 191
144 柴田 充貴(豊田工業)	神谷 英彦(知立東) 192

# 令和元年度西三河地区高等学校学年別卓球大会

## 1年男子シングルス(3)

193 稲垣 弘太郎(岡崎城西)	尾崎 向(刈谷北) 241
194 外山 大介(安城)	山本 恭平(安城) 242
195 堂口 滉介(岡崎西)	佐藤 勇太(岡崎北) 243
196 清水 悠斗(高浜)	武市 拓也(足助) 244
197 b y e	b y e 245
198 杉浦 爽之(西尾東)	松村 圭峰(知立東) 246
199 矢藤 聡一郎(南山国際)	富高 友都郎(安城東) 247
200 三枝 愛斗(西尾)	伊藤 友哉(豊田西) 248
201 宮脇 泰誠(松平)	神谷 晴雄(刈谷) 249
202 上左 近仁(豊田西)	川合 直也(松平) 250
203 杉山 虎太郎(吉良)	新山 敬太(一色) 251
204 林 凌雅(豊田大谷)	西山 直希(豊田北) 252
205 尾鍋 正剛(刈谷)	坂本 寛太(豊田工業) 253
206 岩下 拓磨(岡崎工業)	高橋 寧樹(岡崎西) 254
207 上岩 春輝(知立東)	北口 秀斗(刈谷工業) 255
208 小田 匠真(安城東)	浦上 遼二(知立) 256
209 長屋 亜杜(豊田北)	清水 耆成(岡崎工業) 257
210 角谷 亮太(碧南)	澤田 竣介(安城農林) 258
211 鶴田 昇也(猿投農林)	永坂 颯太(碧南工業) 259
212 畔柳 裕斗(刈谷北)	村松 優(吉良) 260
213 鈴木 英也(愛産大三河)	磯貝 勇輔(西尾東) 261
214 市丸 彰悟(岡崎東)	神谷 隆之介(愛産大三河) 262
215 生田 一喜(幸田)	福岡 大司(猿投農林) 263
216 藤城 尚人(岡崎)	菅原 琉樹斗(幸田) 264
217 萩原 颯人(山本学園)	伴 悠希(西尾) 265
218 岡田 壮平(西尾)	堺 祐樹(西尾東) 266
219 江坂 康延(刈谷北)	寫田 光希(知立東) 267
220 上条 諒人(岩津)	深江 亮太(岡崎学園) 268
221 天満 育海(豊田)	榎島 匠人(愛産大三河) 269
222 伊藤 和也(一色)	萩原 拓杜(豊田) 270
223 明末 海斗(岡崎北)	柴田 翔也(吉良) 271
224 佐々木 悠真(豊田西)	古本 直也(刈谷北) 272
225 鈴木 憲伸(豊田工業)	深津 咲人(幸田) 273
226 岩月 唯人(安城)	神谷 大輝(知立) 274
227 関根 遯蔵(岡崎西)	巢立 皓仁(豊田北) 275
228 鋤柄 圭二(豊田南)	加藤 暖大(岡崎西) 276
229 宮崎 仁(岡崎学園)	中出 涼哉(安城南) 277
230 林 優人(豊田北)	岩井 萩音(知立東) 278
231 佐佐 祥波(猿投農林)	石川 龍之介(岡崎) 279
232 原田 初(西尾東)	加福 優成(刈谷) 280
233 飯島 大和(安城農林)	黒野 斎希(一色) 281
234 戸高 康貴(愛産大三河)	清水 海星(松平) 282
235 杉浦 鳳翼(幸田)	鎮目 悠希(岡崎工業) 283
236 杉浦 晃貴(刈谷)	b y e 284
237 岡田 真登(刈谷工業)	本間 圭悟(鶴城丘) 285
238 梅田 貴之(吉良)	伊藤 弘晃(豊田西) 286
239 近藤 佑哉(知立)	池吉 弘薫(岡崎東) 287
240 神谷 泰成(知立東)	川村 凌平(岡崎城西) 288

準決勝

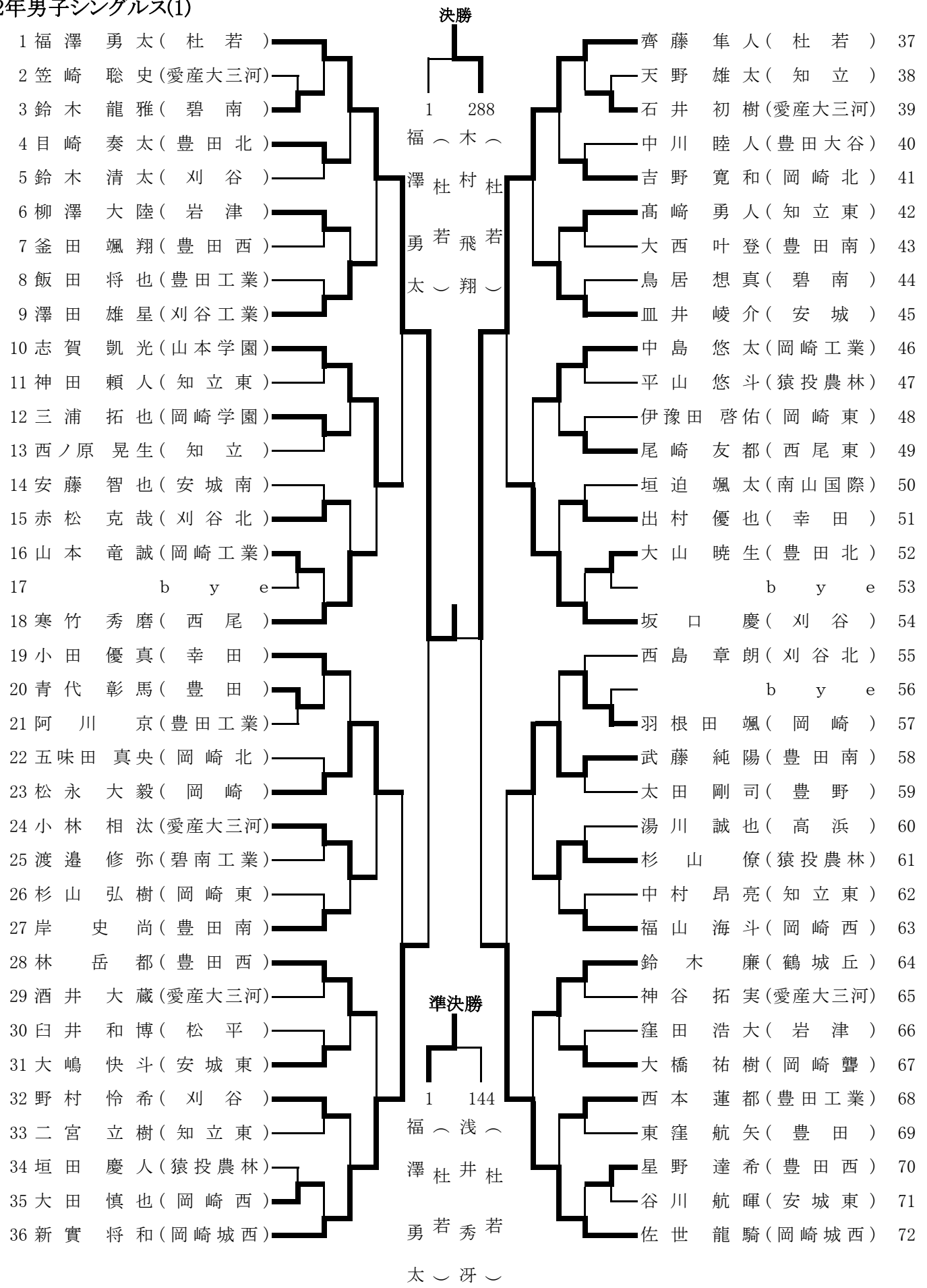
193 384  
 稲垣(岡崎城西) 林(岡崎城西)  
 太西(西尾東)

1年男子シングルス(4)

289 岡本 塁(岡崎城西)	宮地 怜也(愛産大三河) 337
290 牧 祐也(一色)	中平 真央翔(豊田西) 338
291 山口 要(刈谷)	清水 優貴(豊田北) 339
292 小山 大紀(安城南)	片山 侑樹(碧南工業) 340
293 b y e	神谷 惇介(安城) 341
294 後藤 大和(豊田南)	吉岡 明寛(岡崎) 342
295 鈴木 祐也(衣台)	星野 孝介(岡崎工業) 343
296 牧原 匠海(岡崎西)	鈴木 純真(豊田) 344
297 坂崎 亜央哉(幸田)	平岩 祐人(知立) 345
298 太田 凌吾(安城東)	高橋 由翔(豊田大谷) 346
299 鋤柄 颯也汰(知立)	池田 蓮馬(岡崎西) 347
300 安藤 潤(足助)	本田 ビクトル(高浜) 348
301 橋本 龍ノ輔(岡崎)	中村 晴希(西尾東) 349
302 国広 和真(碧南)	堀 空龍(吉良) 350
303 松山 智紀(安城)	斧田 優輝(刈谷) 351
304 中島 知希(西尾東)	柳原 敦也(知立東) 352
305 三島 那由太(岡崎西)	吉村 悠大(松平) 353
306 安藤 大輝(豊田西)	山内 文太(刈谷北) 354
307 村上 流聖(刈谷工業)	上村 祐貴(安城東) 355
308 宮下 碧(刈谷北)	大澤 遼(岡崎北) 356
309 近藤 太一(愛産大三河)	佐藤 翼(豊田南) 357
310 近藤 大星(岡崎学園)	金原 芳伸(碧南) 358
311 中野 有三(知立東)	田村 真成(猿投農林) 359
312 鶴飼 仁(西尾)	三浦 真也(幸田) 360
313 川内 規彰(山本学園)	佐藤 壮真(知立東) 361
314 山崎 奨太(愛産大三河)	野澤 良太(豊田工業) 362
315 柴田 悠葵(幸田)	中村 光我(一色) 363
316 太田 慎吾(岡崎東)	米倉 頼輝(愛産大三河) 364
317 石川 大晴(鶴城丘)	坂田 祐介(岡崎北) 365
318 稻吉 竣也(岩津)	大河内 健多(知立) 366
319 山本 真也(豊田工業)	下野 大和(鶴城丘) 367
320 白濱 裕一郎(岡崎西)	李 智薫(西尾東) 368
321 小澤 巧弥(知立東)	黒屋 大河(岡崎工業) 369
322 村松 那由太(西尾東)	飯田 豪太(安城) 370
323 大川 祐大(豊田西)	茂串 優太(猿投農林) 371
324 榎本 拓馬(岡崎北)	白石 一輝(山本学園) 372
325 澤井 祐樹(安城)	柘植 順平(岡崎東) 373
326 加藤 太晟(吉良)	鈴木 優斗(豊田北) 374
327 茂木 智哉(豊田北)	伊藤 優希(豊田西) 375
328 瀬筒 優大(岡崎工業)	関口 光希(安城農林) 376
329 大岩 叶空(猿投農林)	前山 佳太(幸田) 377
330 加藤 嘉人(知立東)	久野 遥(豊野) 378
331 金原 優貴(安城農林)	杉浦 悠貴(西尾) 379
332 b y e	b y e 380
333 家田 政信(豊田大谷)	小澤 哲生(吉良) 381
334 成田 壮真(松平)	山本 太陽(刈谷) 382
335 清水 幹太(豊田)	高柳 達正(岡崎西) 383
336 神谷 直彦(刈谷北)	林 滉太(岡崎城西) 384

# 令和元年度西三河地区高等学校学年別卓球大会

## 2年男子シングルス(1)

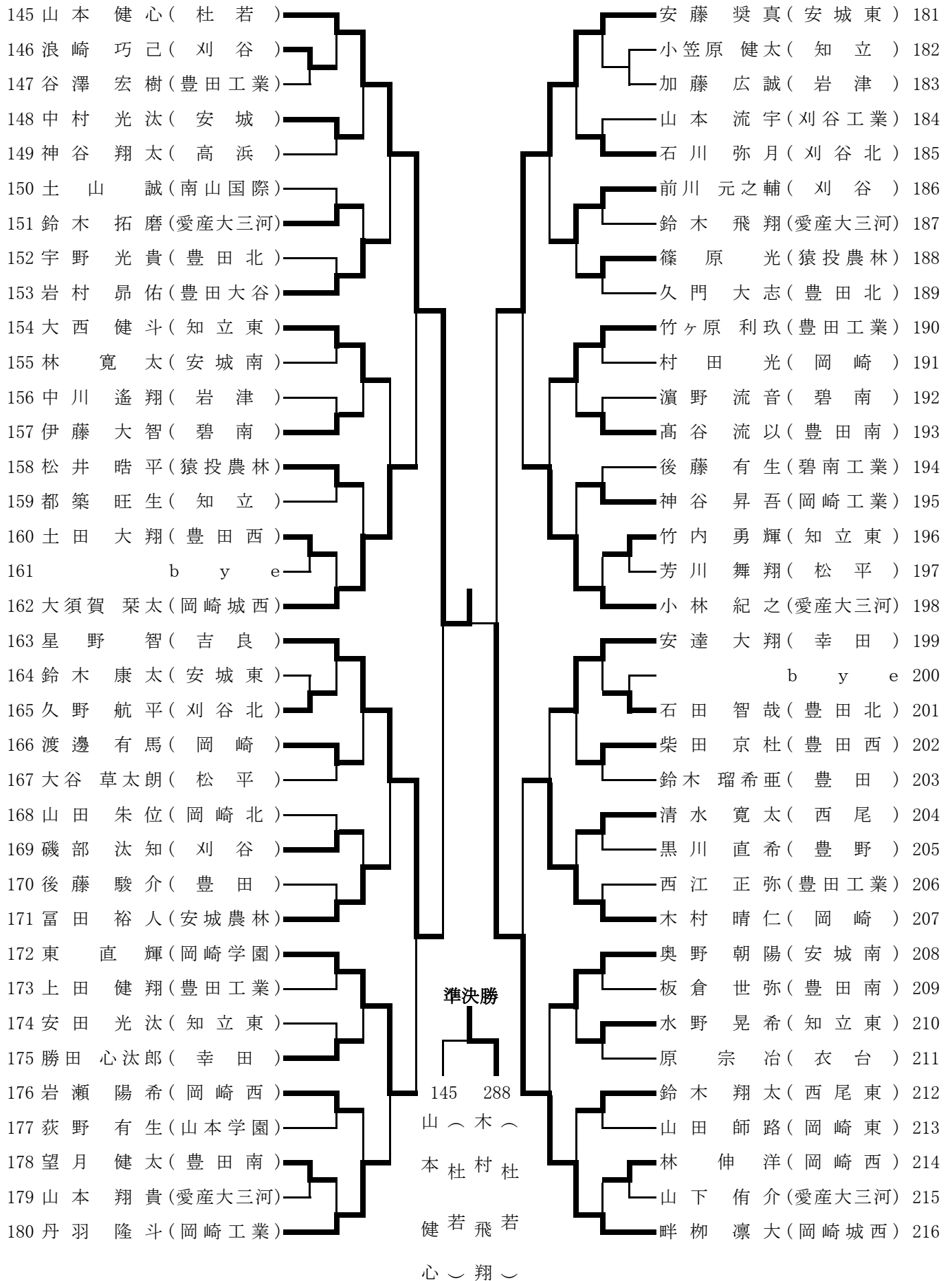


## 2年男子シングルス(2)

73 久富 祥貴(岡崎城西)	矢野 圭祐(岡崎工業) 109
74 渡邊 岳(愛産大三河)	高橋 舜(知立東) 110
75 富田 直也(豊田西)	山口 雄大(松平) 111
76 菱田 桐伍(知立)	城野 玲音(豊野) 112
77 伊奈 諒祐(豊田南)	竹本 拓真(幸田) 113
78 和田 朋己(松平)	中崎 海斗(岡崎城西) 114
79 早川 航矢(知立東)	筒木 汰一(愛産大三河) 115
80 中村 駿佑(豊田工業)	北村 拓人(岡崎) 116
81 浅井 守(猿投農林)	奥村 瑠(高浜) 117
82 永井 瑞樹(刈谷)	平井 健大(岡崎北) 118
83 浅野 颯太(豊田北)	松本 一斗(愛産大三河) 119
84 竹本 暖(刈谷工業)	林 直樹(豊田西) 120
85 内藤 雅斗(岡崎学園)	鈴木 雄大(豊田工業) 121
86 榎野 大心(岡崎東)	米澤 奏学(山本学園) 122
87 小澤 駿太郎(高浜)	大岩 愁汰(岡崎西) 123
88 石川 涼翔(安城)	片桐 徹人(豊田南) 124
89 b y e	月東 悠雅(刈谷北) 125
90 河原 祐一(岡崎)	近藤 佑樹(安城東) 126
91 名倉 聖騎(吉良)	鳥屋 颯汰(刈谷) 127
92 岡田 颯太(安城南)	b y e 128
93 川野 桂汰(刈谷)	大塚 淳史(岡崎) 129
94 浅井 英毅(安城東)	奥田 健太郎(安城) 130
95 土方 朝陽(衣台)	丹羽 歩(豊田大谷) 131
96 山口 祥吾(安城農林)	中村 湧真(豊田北) 132
97 神野 毅浩(愛産大三河)	伊藤 誠悟(安城南) 133
98 鈴木 瑛大(豊田北)	磯川 凜(猿投農林) 134
99 大須賀 大陸(幸田)	新家 新芽(愛産大三河) 135
100 鳥居 隼(碧南)	糟谷 群(豊田) 136
101 時田 出雲(豊田)	鈴木 悠佑(豊田南) 137
102 山口 直晃(岡崎西)	石川 社来(豊田工業) 138
103 平田 柚稀(刈谷北)	市岡 優和(碧南工業) 139
104 長坂 優輝(岡崎工業)	猿渡 康平(豊田西) 140
105 井土 晃汰(岩津)	富田 洸生(西尾) 141
106 河合 凜太郎(愛産大三河)	小村 朋矢(知立東) 142
107 妹尾 来夢(豊田工業)	金田 大輝(岡崎東) 143
108 杉浦 陽岳(知立東)	浅井 秀冴(杜若) 144

# 令和元年度西三河地区高等学校学年別卓球大会

## 2年男子シングルス(3)



### 2年男子シングルス(4)

217 杉村 凌哉(岡崎城西)	加藤 誠治(刈谷)	253
218 謝 安平(岡崎)	原 昌輝(豊田工業)	254
219 桑田 隼斗(豊田北)	藤原 久遠(猿投農林)	255
220 多田 稜太(猿投農林)	阿部 昂汰(松平)	256
221 山口 皆斗(安城農林)	山田 蒼馬(安城東)	257
222 野上 隆介(加茂丘)	長谷部 仁基(岡崎)	258
223 村岡 佑真(碧南)	小原 慎二(刈谷北)	259
224 稲山 伸(愛産大三河)	小家 壮太(知立)	260
225 伊東 泰輔(知立)	中村 壮大(西尾)	261
226 島田 藤弥(安城東)	伊藤 玲(西尾東)	262
227 宇野 友稀(松平)	工藤 瑠太(豊田南)	263
228 村上 吏輝哉(豊田)	齋藤 守(豊田西)	264
229 雨宮 柊翔(豊田西)	市川 陽貴(岡崎西)	265
230 山崎 隼弥(刈谷工業)	山本 大輔(知立東)	266
231 堀越 峻地(豊田工業)	山崎 天翔(愛産大三河)	267
232 吉木 駿人(知立東)	小林 倫太郎(岡崎工業)	268
233 b y e	佐藤 康成(豊田)	269
234 伊藤 駿(高浜)	長尾 拓弥(幸田)	270
235 竹田 隼人(岡崎北)	一法師 司(豊田南)	271
236 山田 晃輝(岡崎東)	b y e	272
237 高畠 良介(岡崎学園)	小林 凌太(愛産大三河)	273
238 松田 奏汰(刈谷)	岩浅 稜平(豊田工業)	274
239 本多 史明(岩津)	高須 玲於(鶴城丘)	275
240 中西 達宥(岡崎工業)	山口 達也(安城)	276
241 平岩 紘一(安城東)	河合 奎佑(豊田北)	277
242 平野 侑(愛産大三河)	田口 湧也(豊田西)	278
243 渡邊 彰人(刈谷北)	横山 波哉斗(岡崎城西)	279
244 澤 大輝(吉良)	千本 寛己(岡崎東)	280
245 大土 遼輔(知立東)	土本 泰聖(愛産大三河)	281
246 永井 健太郎(豊田北)	福島 巧翼(知立東)	282
247 山口 武斗(山本学園)	神尾 涉(豊野)	283
248 渡邊 大地(愛産大三河)	本田 翔紀(岡崎学園)	284
249 江本 千哉(碧南工業)	村瀬 翔真(安城南)	285
250 川澄 優介(豊田南)	安藤 芳起(幸田)	286
251 深津 知希(幸田)	高橋 悠介(刈谷)	287
252 原田 隼成(杜若)	木村 飛翔(杜若)	288



# 令和元年度西三河地区高等学校学年別卓球大会

## 1年女子シングルス(1)

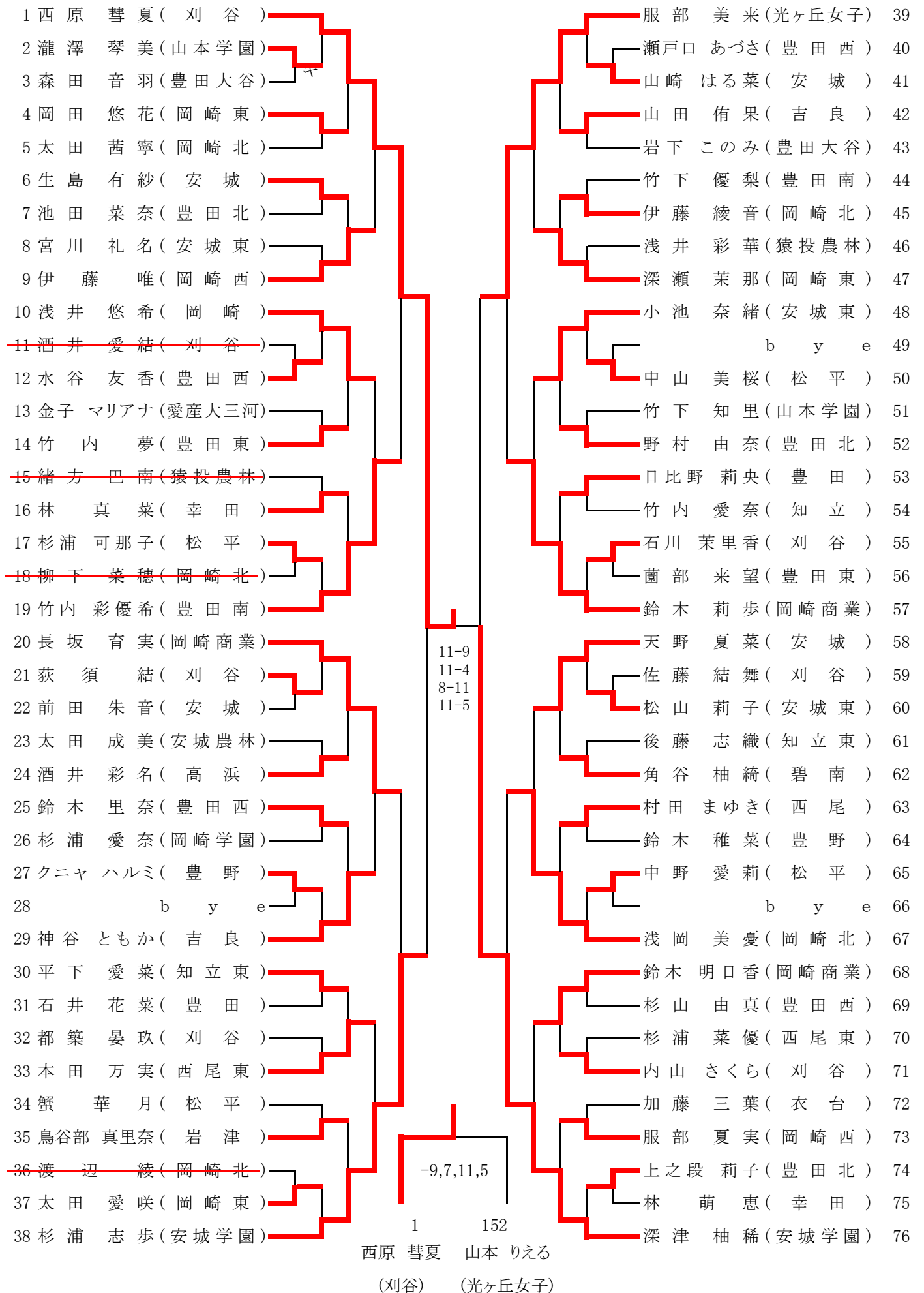
1 緒方 天音(安城学園)		河合 美結(安城学園)	53
2 坂本 琉奈(豊田西)		都築 帆乃果(幸田)	54
3 三宅 佑佳(豊田北)		間瀬 ひなの(刈谷)	55
4 鈴木 美結(松平)		福永 星良(足助)	56
5 鈴木 羽子(岡崎西)		柴田 愛(岡崎東)	57
6 安藤 美音(岡崎東)		河口 真緒(豊田北)	58
7 千種 絢梨(高浜)		片山 穂乃佳(豊田)	59
8 星野 花奏(岡崎商業)		武井 奈那(光ヶ丘女子)	60
9 森 柚葵(刈谷)		岡田 ひなた(豊田東)	61
10 早川 奈々美(山本学園)		上田 柚香(猿投農林)	62
11 加藤 未来(幸田)		酒井 亜依子(岡崎商業)	63
12 池田 沙侑葵(岡崎)		浅川 沙耶(岡崎北)	64
13 清水 怜海(猿投農林)		高沢 有花(岡崎)	65
14 高須 彩聖(岡崎)		石樽 もえ(豊田南)	66
15 甲斐 愛珠(足助)		山本 彩加(幸田)	67
16 平 琉希(岩津)		川上 世理奈(碧南)	68
17 岡田 莉奈(西尾)		赤崎 舞香(刈谷北)	69
18 望月 美華(安城)		原田 幸奈(刈谷)	70
19 石黒 鈴葉(刈谷北)		中村 楓(豊田西)	71
20 野本 夏南葉(安城東)		宗安 優奈(安城農林)	72
21 b y e		b y e	73
<del>22 市古 さくら(碧南)</del>		早川 友愛(豊田北)	74
23 杉田 咲良(岡崎北)		藤田 愛美(吉良)	75
24 安藤 心(刈谷)		矢野 凜々子(安城東)	76
25 田原 芹莉(豊田)		佐藤 雛弥(安城)	77
26 廣田 茉子(光ヶ丘女子)		畑田 桃果(岡崎西)	78
27 鈴木 かな(刈谷)		青木 このみ(西尾)	79
<del>28 稲葉 唯(岡崎東)</del>	10-12 11-7 9-11 5-11	原 愛唯美(刈谷)	80
29 森下 千穂(豊野)		清水 彩加(岡崎)	81
30 木村 かのん(豊田南)		成吉 華菜(豊田北)	82
31 石原 千聖(愛産大三河)		山本 萌花(幸田)	83
32 西川 千夏子(豊田西)		b y e	84
33 伊藤 愛望(知立東)		市川 雅穂(岡崎城西)	85
34 峯村 麻葵(安城)		大村 菜緒(岡崎東)	86
35 藤本 万由(豊田北)		江崎 莉々子(豊田西)	87
36 長坂 和夏(豊田東)		鈴木 藍那(岩津)	88
37 永井 麻結(幸田)		藤田 彩希(安城)	89
38 堤 遥(知立)		三井 玲奈(山本学園)	90
39 牧吉 夏南(光ヶ丘女子)		峯村 菜緒(安城東)	91
40 永谷 百(岡崎北)		岡本 奈々(知立)	92
41 齊藤 凜(安城東)		佐々木 美羽(豊田東)	93
42 加藤 あかね(安城農林)		成瀬 悠衣(豊田西)	94
43 間瀬 ひかり(碧南)		山口 有紗(豊野)	95
44 深津 京可(安城)		青木 陽葉梨(刈谷)	96
45 定藤 康加(岡崎)		石川 京華(岡崎北)	97
46 鈴木 愛音(幸田)		杉本 絢音(愛産大三河)	98
47 阿部 湖空(豊田)		蜂須賀 咲来(岡崎商業)	99
48 神谷 美咲(刈谷)	5,8,-6,9	石橋 唯(安城)	100
49 青木 穂乃花(岡崎西)	53 156	古賀 みらい(衣台)	101
50 澤田 早柚(猿投農林)	河合 美 鈴木 涼 (安城学園)(安城学園)	鈴木 友梨子(幸田)	102
51 角田 佳奈子(豊田西)		杉浦 あおい(碧南)	103
<del>52 永瀬 実子(岩津)</del>		杉本 瀬奈(光ヶ丘女子)	104

1年女子シングルス(2)

105 水野 日菜子(光ヶ丘女子)		田上 結菜(岡崎西)	157
106 高寺 陽香(岡崎北)		檜谷 円(岩津)	158
107 藤本 初奈(幸田)		<del>原田 玲奈(豊田北)</del>	<del>159</del>
108 石田 聖奈(豊田大谷)		芝原 希乃香(光ヶ丘女子)	160
109 小嶋 千智(岡崎東)		小林 朱理(岡崎東)	161
<del>110 梅本 珠里(安城)</del>		宇井 千尋(豊田西)	162
111 加島 華奈(安城南)		大久保 有望(猿投農林)	163
112 山本 麻祐子(岡崎西)		杉井 沙帆(豊田南)	164
113 牛嶋 泉海(豊田)		榊原 育美(刈谷)	165
114 岩瀬 咲季(愛産大三河)		永島 瑠菜(幸田)	166
115 二宮 紗弥香(衣台)		高畑 菜々佳(愛産大三河)	167
116 佐々木 そら(碧南)		細田 海帆(碧南)	168
117 山田 真由香(豊田西)		杉浦 日胡(岡崎商業)	169
118 江角 愛妃(猿投農林)		伴 咲穂(西尾)	170
119 葛西 こなつ(幸田)		林 心葉(豊田西)	171
120 岩男 夏帆(山本学園)		山田 ミユル(豊田)	172
121 鶴田 彩姫(安城東)		住 広子(知立)	173
122 松井 理流(豊野)		清田 クラリサ(衣台)	174
123 澤田 佳梨(豊田北)		倉田 友香(吉良)	175
124 野口 亜好伽(西尾)		鶴田 楓花(豊田東)	176
125 b y e		奥村 はる陽(刈谷)	177
126 成田 悠紗(岡崎北)		吉田 未来(幸田)	178
127 風早 希里乃(岡崎)		浜田 麗奈(安城)	179
128 矢野 明梨(豊田東)		榊原 穂乃花(岡崎北)	180
129 荒木 天(刈谷)		酒井 彩花(岡崎)	181
<del>130 木全 咲弥(刈谷北)</del>		小島 堇(安城東)	182
131 近藤 優衣(岡崎)		高嶋 由莉(光ヶ丘女子)	183
<del>132 山本 虹実(岡崎東)</del>	8-11	<del>杉浦 沙友里(碧南)</del>	<del>184</del>
133 佐藤 礼奈(幸田)	11-8	久高 梨瑚(安城)	185
134 天野 佑美(岡崎商業)	5-11	鈴木 美空(豊田西)	186
<del>135 杉浦 真央(刈谷)</del>	11-9	大霜 怜己(刈谷)	187
136 小池 麗奈(安城)	11-9	b y e	188
137 野口 楓加(知立)		柴山 琴奈(岩津)	189
138 福岡 花菜(岡崎北)		真田 美夕菜(岡崎)	190
139 今西 希子(豊田東)		柴田 紗名(岡崎西)	191
140 中西 弥紗(安城農林)		市川 奈穂(岡崎東)	192
141 河上 和瑚(豊田南)		中野 琴音(幸田)	193
142 大岩 玲奈(猿投農林)		那須 咲和(豊田北)	194
143 伊藤 里菜(岩津)		伊藤 珠希(岡崎北)	195
144 天野 未萌(安城)		柴田 愛唯(岡崎城西)	196
145 手塚 七海(豊野)		青山 遥香(安城東)	197
146 坂元 れん(足助)		平川 綾乃(松平)	198
147 竹内 芽依(豊田)		市川 千智(高浜)	199
148 太田 萌心(刈谷北)		杉本 蒼海(豊田東)	200
149 小川 実怜(光ヶ丘女子)		平野 佑奈(刈谷)	201
150 小倉 愛加(碧南)		小椋 美優(豊野)	202
151 鈴木 英里菜(豊田西)		日比野 佑奈(豊田北)	203
152 近藤 未爽(豊田北)		柘植 彩加(幸田)	204
153 須崎 朝香(刈谷)		加藤 麻衣(山本学園)	205
154 宮脇 唯花(安城東)		柴田 純(愛産大三河)	206
<del>155 澤井 真優(岡崎西)</del>		梶田 明日香(刈谷北)	207
156 鈴木 涼香(安城学園)		藤原 彩花(安城学園)	208

# 令和元年度西三河地区高等学校学年別卓球大会

## 2年女子シングルス(1)



### 2年女子シングルス(2)

77 大竹 瑞穂(安城学園)		山 寄 綾 花(刈 谷 ) 115
78 高 木 海 藍(豊 田 )		下 田 平 清 香(豊 田 北 ) 116
<del>79 田 中 愛(松 平)</del>		山 内 彩 花(知 立 東 ) 117
80 樋 口 美 郁(安 城 )		杉 浦 美 空(安 城 東 ) 118
81 杉 浦 有 咲(刈 谷 )		小 山 愛 佳(山 本 学 園 ) 119
<del>82 相 松 怜 奈(岡 崎 西)</del>		永 谷 有(岡 崎 北 ) 120
83 田 中 桜 来(豊 田 東 )		神 谷 桃 子(安 城 ) 121
84 佐 藤 佑 香(知 立 東 )		鳥 居 さ つ き(幸 田 ) 122
85 服 部 未 来(吉 良 )		鈴 木 優 女(豊 田 南 ) 123
86 寺 山 彩 香(豊 田 北 )		<del>大 土 美 波(安 城 学 園 ) 124</del>
87 b y e		b y e 125
88 柴 田 萌 恵(豊 田 大 谷 )		山 口 夏 季(高 浜 ) 126
89 高 良 奈 美 子(高 浜 )		清 水 も も(豊 田 大 谷 ) 127
90 齋 藤 由 芽(安 城 農 林 )		鶴 田 陽 香(岩 津 ) 128
91 坂 井 夏 帆(幸 田 )		長 谷 川 愛(豊 野 ) 129
92 大 岩 愛(猿 投 農 林 )		鈴 木 萌 華(豊 田 東 ) 130
93 川 澄 夕 雨(岡 崎 東 )		鈴 木 千 晶(豊 田 西 ) 131
94 永 井 葉 月(岡 崎 北 )		<del>安 藤 美 穂(松 平)</del> 132
95 新 立 奈 未(豊 田 西 )		奈 須 美 七 海(岡 崎 商 業 ) 133
96 松 野 萌 枝(岡 崎 商 業 )		大 岡 愛 実(岡 崎 西 ) 134
97 都 築 さ くら(豊 野 )	11-7	松 岡 千 晴(刈 谷 ) 135
98 佐 藤 結 芽(刈 谷 )	4-11	池 田 紗 彩(岡 崎 北 ) 136
99 小 室 天 宝(西 尾 東 )	4-11	秋 月 美 佑(碧 南 ) 137
<del>100 高 橋 美 玲(愛 産 大 三 河)</del>	13-15	北 村 萌 恵(知 立 東 ) 138
101 堀 井 萌(安 城 東 )		小 島 千 佳(知 立 ) 139
102 岡 山 明 日 美(松 平 )		西 岡 彩 花(豊 田 ) 140
103 長 田 夏 奈(山 本 学 園 )		俵 成 実(松 平 ) 141
104 b y e		後 藤 茉 莉 杏(豊 野 ) 142
<del>105 黒 野 愛 未(岡 崎 北)</del>		牧 千 夏(安 城 ) 143
106 佐 治 和 奏(岡 崎 )		田 那 部 さ くら(西 尾 東 ) 144
107 牧 野 琴 叶(碧 南 )		中 川 小 百 合(安 城 農 林 ) 145
108 梶 原 淳 美(岩 津 )		小 林 天 音(岡 崎 東 ) 146
109 酒 井 里 菜(岡 崎 東 )		梅 崎 涼 奈(吉 良 ) 147
110 西 尾 晃(岡 崎 学 園 )		山 城 聖 蘭(豊 田 西 ) 148
111 浅 井 麻 実 子(豊 田 南 )		林 柚 希(豊 田 北 ) 149
112 森 口 舞 音(豊 田 西 )		川 本 真 花(刈 谷 ) 150
113 野 村 愛 海(豊 田 北 )		串 間 悠 朱(猿 投 農 林 ) 151
114 坪 井 千 晴(刈 谷 )		山 本 り え る(光ヶ 丘 女 子 ) 152