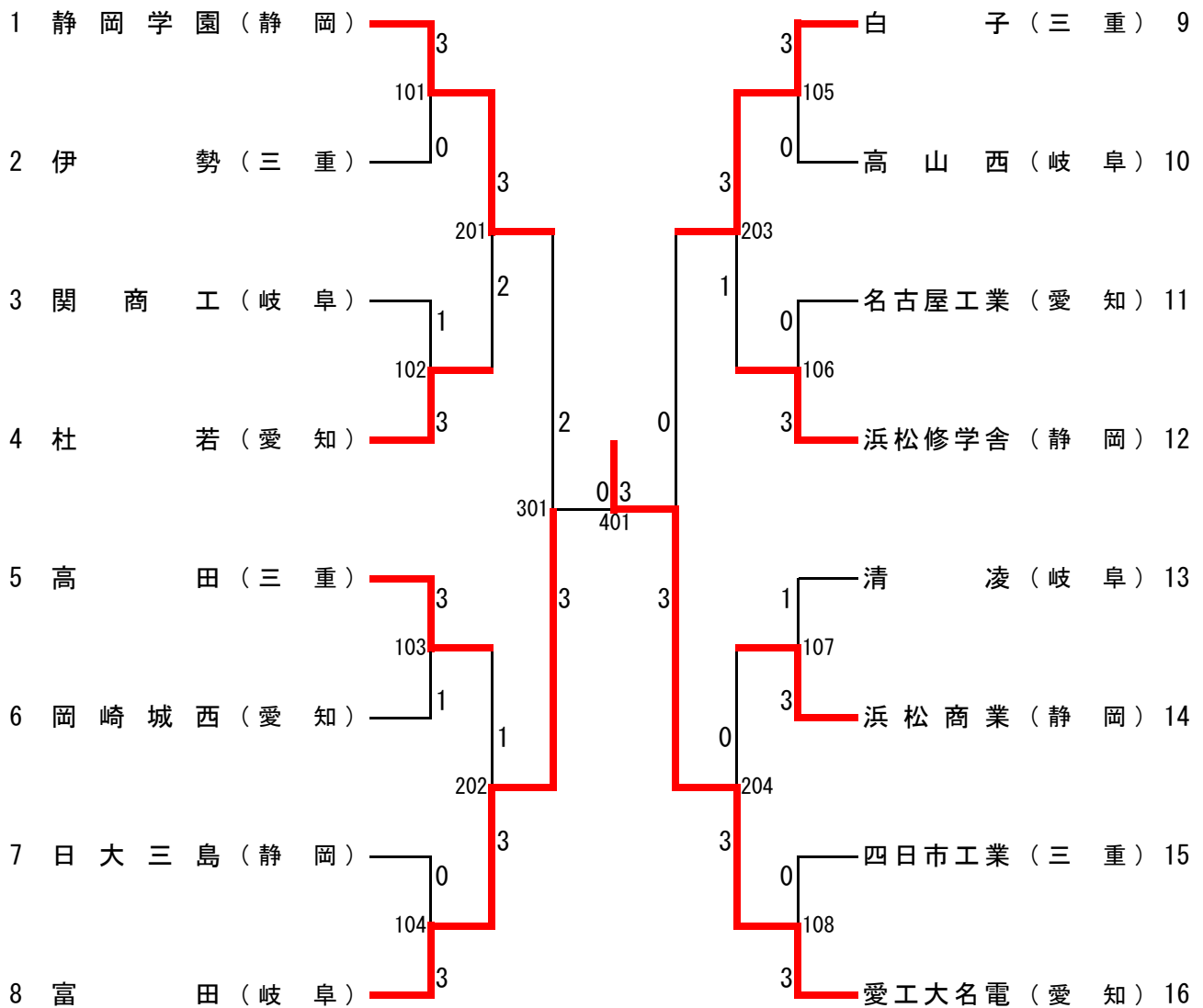


＜ 男子学校対抗(B T)の部 ＞



順位	学 校 名	県 名	順位	学 校 名	県 名
1 位	愛工大名電	愛知	2 位	富田	岐阜
3 位	静岡学園	静岡	3 位	白子	三重

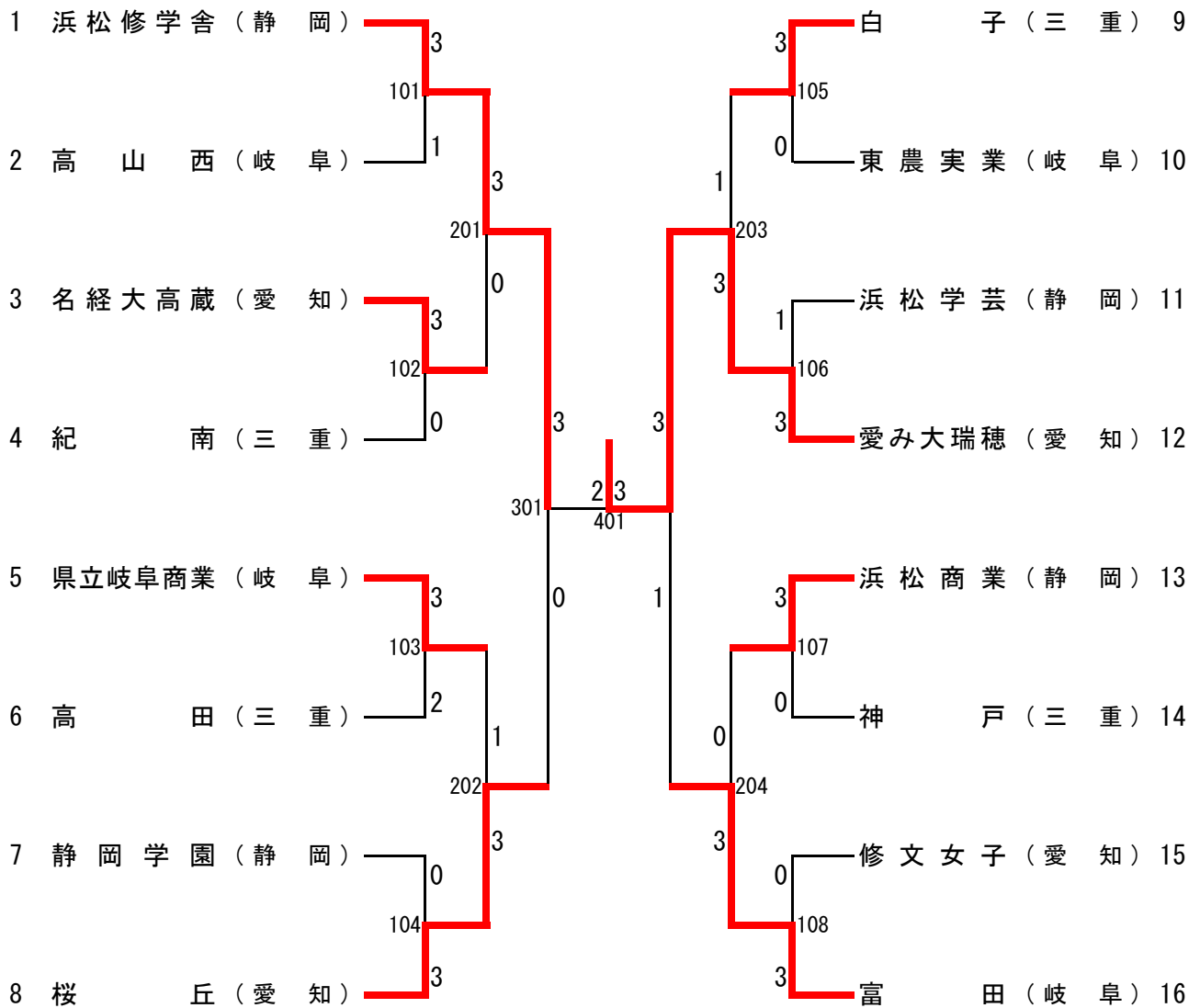
第66回東海高等学校総合体育大会卓球競技

男子 準決勝 No 1				
校名	静岡学園 (静岡)	2 - 3	富田 (岐阜)	校名
1	手塚 大輝	2	米田 悠	1
		$\left(\begin{array}{l} 11 - 8 \\ 11 - 8 \\ 3 - 11 \\ 5 - 11 \\ 6 - 11 \end{array} \right)$	3	
2	鈴木 笙	3	前川 祐輝	2
		$\left(\begin{array}{l} 11 - 5 \\ 9 - 11 \\ 11 - 8 \\ 11 - 8 \\ - \end{array} \right)$	1	
3	後藤 世羽	0	米田 悠	3
	松本 光史			
		$\left(\begin{array}{l} 6 - 11 \\ 5 - 11 \\ 6 - 11 \\ - \\ - \end{array} \right)$		
4	後藤 世羽	3	高村 紀輝	4
		$\left(\begin{array}{l} 11 - 13 \\ 11 - 9 \\ 14 - 12 \\ 11 - 7 \\ - \end{array} \right)$	1	
5	葛西 啓功	0	坂本 棕	5
		$\left(\begin{array}{l} 10 - 12 \\ 8 - 11 \\ 6 - 11 \\ - \\ - \end{array} \right)$	3	

男子 準決勝 No 2				
校名	白子 (三重)	0 - 3	愛工大名電 (愛知)	校名
1	久保田 大輝	1	篠塚 大登	1
		$\left(\begin{array}{l} 11 - 6 \\ 6 - 11 \\ 13 - 15 \\ 8 - 11 \\ - \end{array} \right)$	3	
2	岩戸 佑樹	0	谷垣 佑真	2
		$\left(\begin{array}{l} 7 - 11 \\ 7 - 11 \\ 8 - 11 \\ - \\ - \end{array} \right)$	3	
3	阪 拓海	0	曾根 翔	3
	久保田 大輝			
		$\left(\begin{array}{l} 6 - 11 \\ 5 - 11 \\ 6 - 11 \\ - \\ - \end{array} \right)$		
4	阪 拓海		横谷 晟	4
		$\left(\begin{array}{l} - \\ - \\ - \\ - \\ - \end{array} \right)$		
5	板倉 大成		曾根 翔	5
		$\left(\begin{array}{l} - \\ - \\ - \\ - \\ - \end{array} \right)$		

男子 決勝				
校名	富田 (岐阜)	0 - 3	愛工大名電 (愛知)	校名
1	米田 悠	1	谷垣 佑真	1
		$\left(\begin{array}{l} 11 - 8 \\ 10 - 12 \\ 5 - 11 \\ 7 - 11 \\ - \end{array} \right)$	3	
2	前川 祐輝	0	濱田 一輝	2
		$\left(\begin{array}{l} 8 - 11 \\ 5 - 11 \\ 3 - 11 \\ - \\ - \end{array} \right)$	3	
3	米田 悠	1	曾根 翔	3
	小田 尚斗			
		$\left(\begin{array}{l} 11 - 9 \\ 9 - 11 \\ 6 - 11 \\ 1 - 11 \\ - \end{array} \right)$		
4	高村 紀輝		篠塚 大登	4
		$\left(\begin{array}{l} - \\ - \\ - \\ - \\ - \end{array} \right)$		
5	坂本 棕		曾根 翔	5
		$\left(\begin{array}{l} - \\ - \\ - \\ - \\ - \end{array} \right)$		

＜ 女子学校対抗(G T)の部 ＞



順位	学校名	県名	順位	学校名	県名
1位	愛み大瑞穂	愛知	2位	浜松修学舎	静岡
3位	桜丘	愛知	3位	富田	岐阜

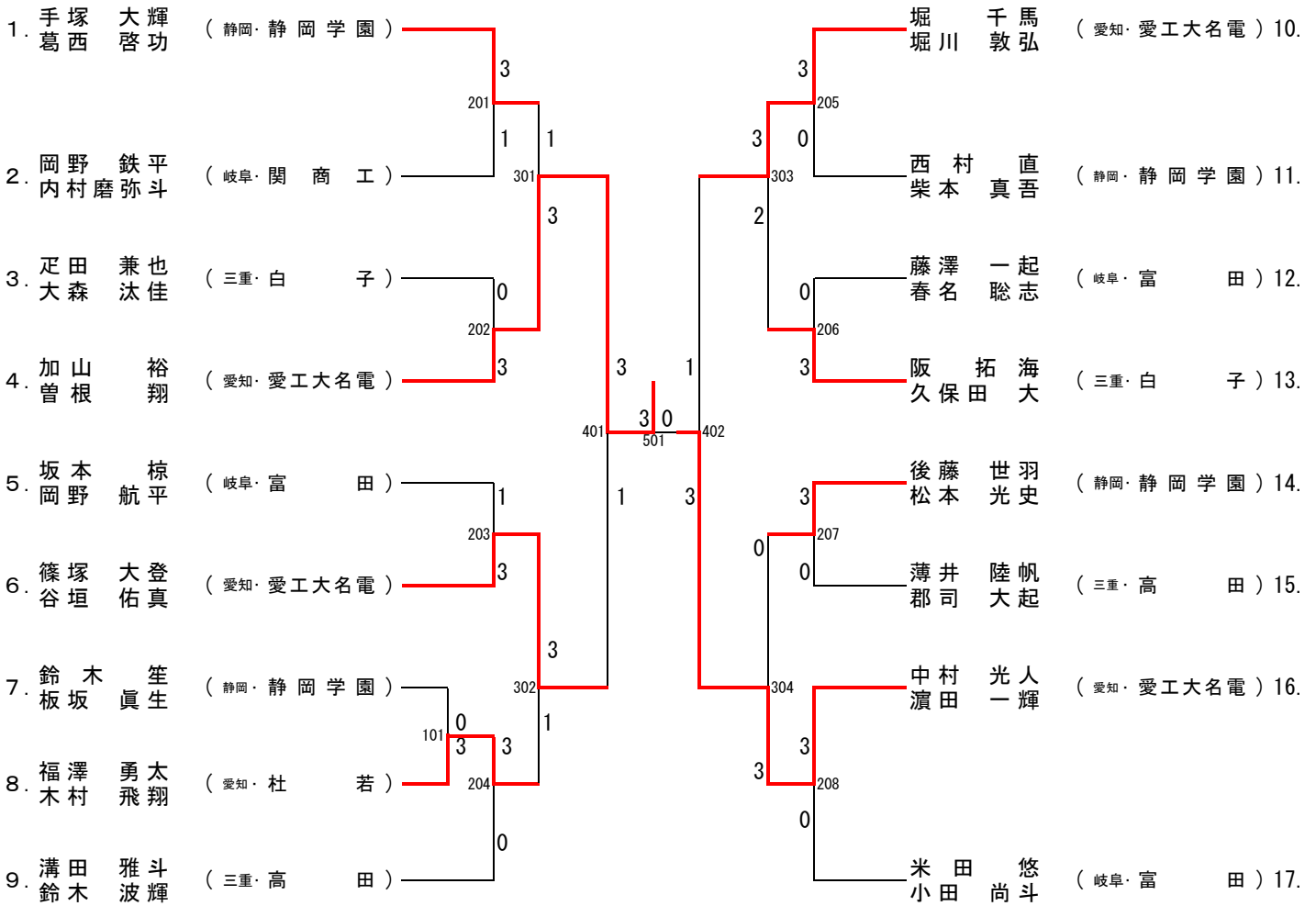
第66回東海高等学校総合体育大会卓球競技

女子 準決勝 No 1						
校名	浜松修学舎 (静岡)	3 - 0	桜丘 (愛知)	校名		
1	野方 遥伽	3	$\begin{pmatrix} 6 - 11 \\ 11 - 3 \\ 11 - 2 \\ 9 - 11 \\ 11 - 5 \end{pmatrix}$	2	稲垣 美帆	1
2	門阪 彩愛奈	3	$\begin{pmatrix} 11 - 8 \\ 11 - 8 \\ 11 - 7 \\ - \\ - \end{pmatrix}$	0	木田 美佑里	2
3	門阪 彩愛奈	3	$\begin{pmatrix} 11 - 4 \\ 12 - 10 \\ 7 - 11 \\ 12 - 14 \\ 11 - 6 \end{pmatrix}$	2	原田 杏菜	3
	山下 菜々美				稲垣 美帆	
4	山下 菜々美		$\begin{pmatrix} - \\ - \\ - \\ - \\ - \end{pmatrix}$		顧 琳婧	4
5	駒瀬 ゆめ		$\begin{pmatrix} - \\ - \\ - \\ - \\ - \end{pmatrix}$		原田 杏菜	5

女子 準決勝 No 2						
校名	愛み大瑞穂 (愛知)	3 - 1	富田 (岐阜)	校名		
1	甲斐 萌夏	3	$\begin{pmatrix} 11 - 8 \\ 11 - 6 \\ 11 - 7 \\ - \\ - \end{pmatrix}$	0	上野 彩香梨	1
2	深谷 和花	3	$\begin{pmatrix} 2 - 11 \\ 11 - 7 \\ 11 - 6 \\ 11 - 6 \\ - \end{pmatrix}$	1	谷渡 亜美	2
3	中田 絵梨奈	0	$\begin{pmatrix} 9 - 11 \\ 7 - 11 \\ 5 - 11 \\ - \\ - \end{pmatrix}$	3	谷渡 亜美	3
	甲斐 萌夏				信田 ことみ	
4	森 愛美	3	$\begin{pmatrix} 11 - 9 \\ 11 - 8 \\ 11 - 5 \\ - \\ - \end{pmatrix}$	0	信田 ことみ	4
5	鶴岡 美菜		$\begin{pmatrix} - \\ - \\ - \\ - \\ - \end{pmatrix}$		庄 易	5

女子 決勝						
校名	浜松修学舎 (静岡)	2 - 3	愛み大瑞穂 (愛知)	校名		
1	門阪 彩愛奈	2	$\begin{pmatrix} 11 - 5 \\ 11 - 8 \\ 10 - 12 \\ 6 - 11 \\ 9 - 11 \end{pmatrix}$	3	甲斐 萌夏	1
2	野方 遥伽	0	$\begin{pmatrix} 3 - 11 \\ 4 - 11 \\ 9 - 11 \\ - \\ - \end{pmatrix}$	3	鶴岡 美菜	2
3	門阪 彩愛奈	3	$\begin{pmatrix} 5 - 11 \\ 12 - 10 \\ 11 - 8 \\ 9 - 11 \\ 11 - 3 \end{pmatrix}$	2	中田 絵梨奈	3
	山下 菜々美				甲斐 萌夏	
4	山下 菜々美	3	$\begin{pmatrix} 11 - 9 \\ 11 - 7 \\ 6 - 11 \\ 11 - 9 \\ - \end{pmatrix}$	1	森 愛美	4
5	駒瀬 ゆめ	1	$\begin{pmatrix} 11 - 8 \\ 7 - 11 \\ 5 - 11 \\ 4 - 11 \\ - \end{pmatrix}$	3	中田 絵梨奈	5

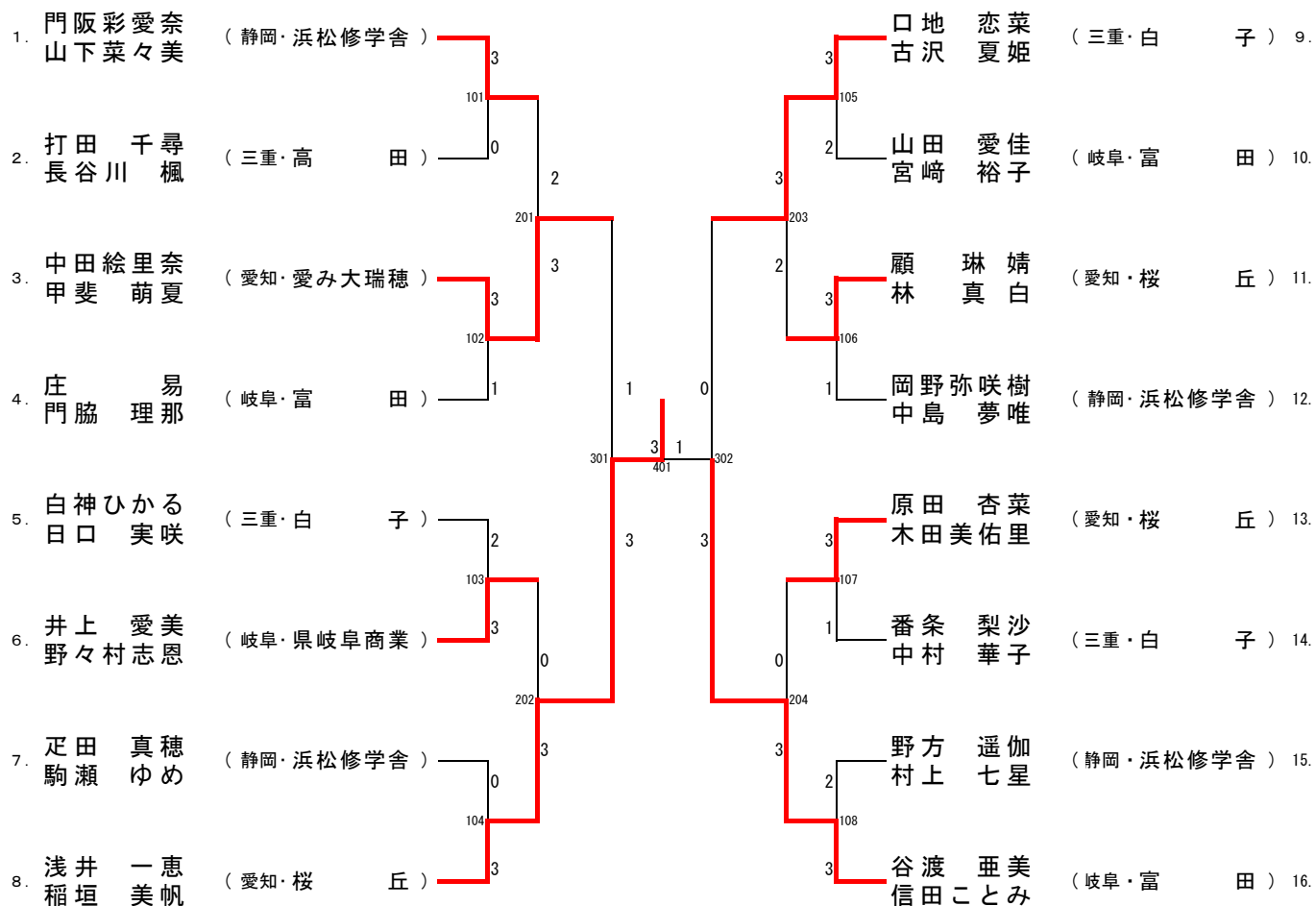
＜男子ダブルス(BD)の部＞



準 決 勝	加山・曾根 (愛・愛工大名電)	3	11 - 6 12 - 10 10 - 12 11 - 5 -	1	篠塚・谷垣 (愛・愛工大名電)
	堀・堀川 (愛・愛工大名電)	1	11 - 9 10 - 12 9 - 11 8 - 11 -	3	中村・濱田 (愛・愛工大名電)
	加山・曾根 (愛・愛工大名電)	3	11 - 4 12 - 10 11 - 5 - -	0	中村・濱田 (愛・愛工大名電)

順位	選手名	県名	学校名	順位	選手名	県名	学校名
1位	加山・曾根	愛知	愛工大名電	2位	中村・濱田	愛知	愛工大名電
3位	篠塚・谷垣	愛知	愛工大名電	3位	堀・堀川	愛知	愛工大名電

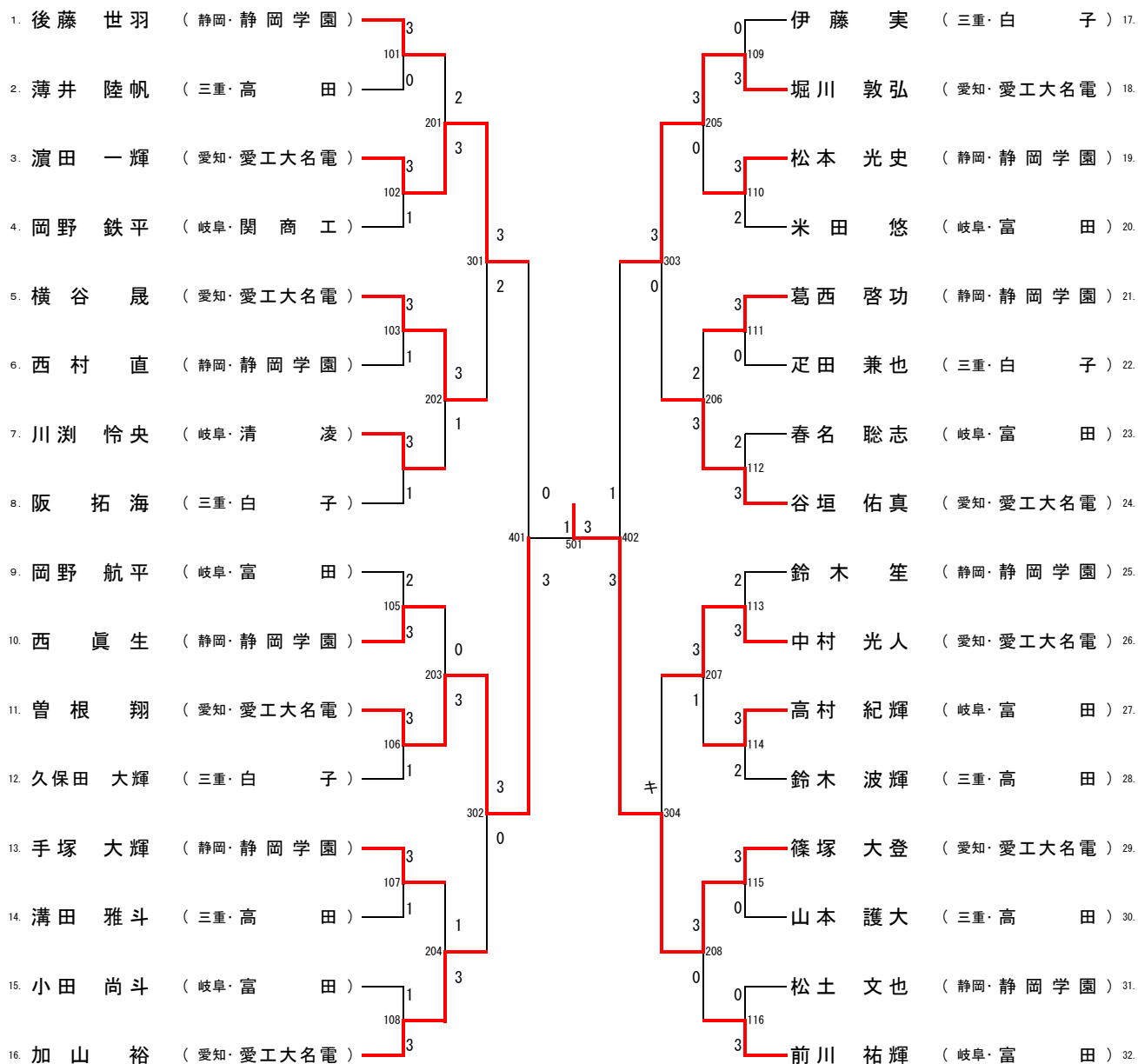
＜女子ダブルス(GD)の部＞



準 決 勝	中田・甲斐 (愛・愛み大瑞穂)	1	10 - 12 11 - 6 5 - 11 9 - 11 -	3	浅井・稲垣 (愛・桜丘)
	口地・古沢 (三・白子)	0	7 - 11 7 - 11 10 - 12 - -	3	谷渡・信田 (岐・富田)
	浅井・稲垣 (愛・桜丘)	3	9 - 11 11 - 5 11 - 6 11 - 9 -	1	谷渡・信田 (岐・富田)

順位	選手名	県名	学校名	順位	選手名	県名	学校名
1位	浅井・稲垣	愛知	桜丘	2位	谷渡・信田	岐阜	富田
3位	口地・古沢	三重	白子	3位	中田・甲斐	愛知	愛み大瑞穂

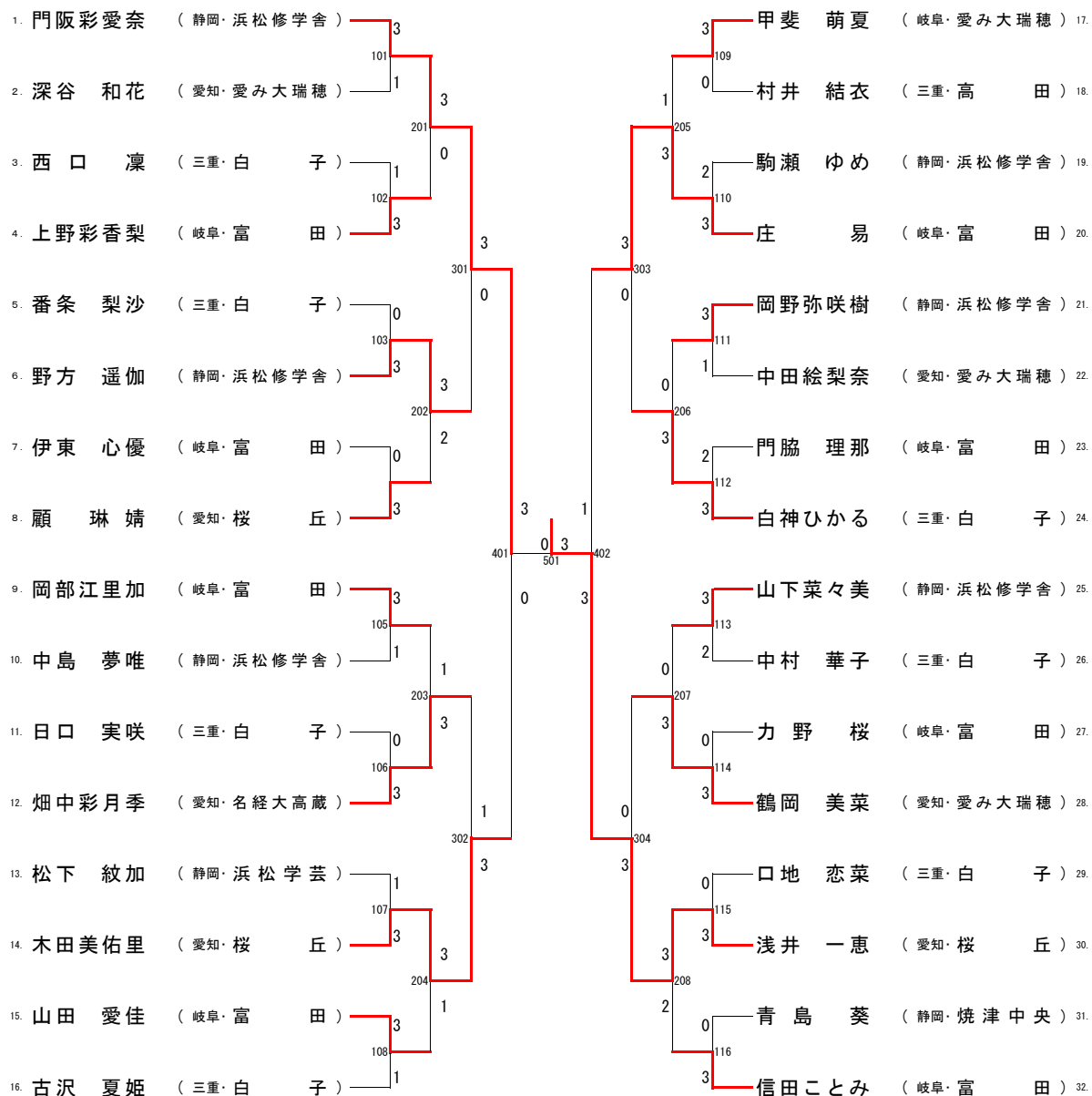
＜男子シングルス(BS)の部＞



準決勝	濱田 一輝 (愛・愛工大名電)	0	3	曾根 翔 (愛・愛工大名電)
	堀川 敦弘 (愛・愛工大名電)	1	3	篠塚 大登 (愛・愛工大名電)
決勝	曾根 翔 (愛・愛工大名電)	1	3	篠塚 大登 (愛・愛工大名電)

順位	選手名	県名	学校名	順位	選手名	県名	学校名
1位	篠塚 大登	愛知	愛工大名電	2位	曾根 翔	愛知	愛工大名電
3位	濱田 一輝	愛知	愛工大名電	3位	堀川 敦弘	愛知	愛工大名電

＜女子シングルス(GS)の部＞



準 決 勝	門阪彩愛奈 (静岡・浜松修学舎)	3	0	木田美佑里 (愛知・桜丘)
	庄 易 (岐阜・富田)	1	3	浅井 一恵 (愛知・桜丘)
決 勝	門阪彩愛奈 (静岡・浜松修学舎)	0	3	浅井 一恵 (愛知・桜丘)

順位	選手名	県名	学校名	順位	選手名	県名	学校名
1位	浅井 一恵	愛知	桜丘	2位	門阪彩愛奈	静岡	浜松修学舎
3位	庄 易	岐阜	富田	3位	木田美佑里	愛知	桜丘