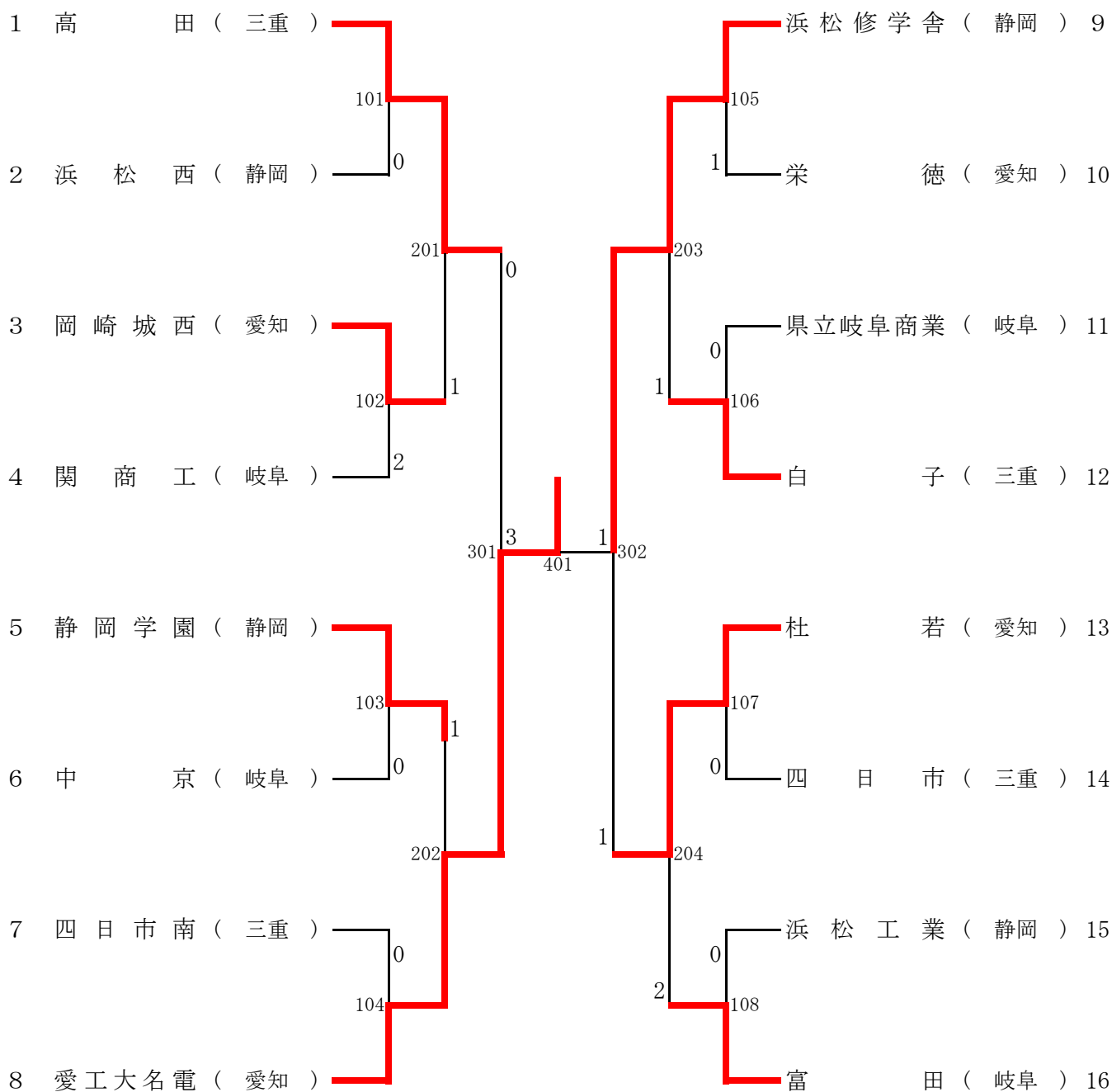


## ＜男子学校対抗(BT)の部＞



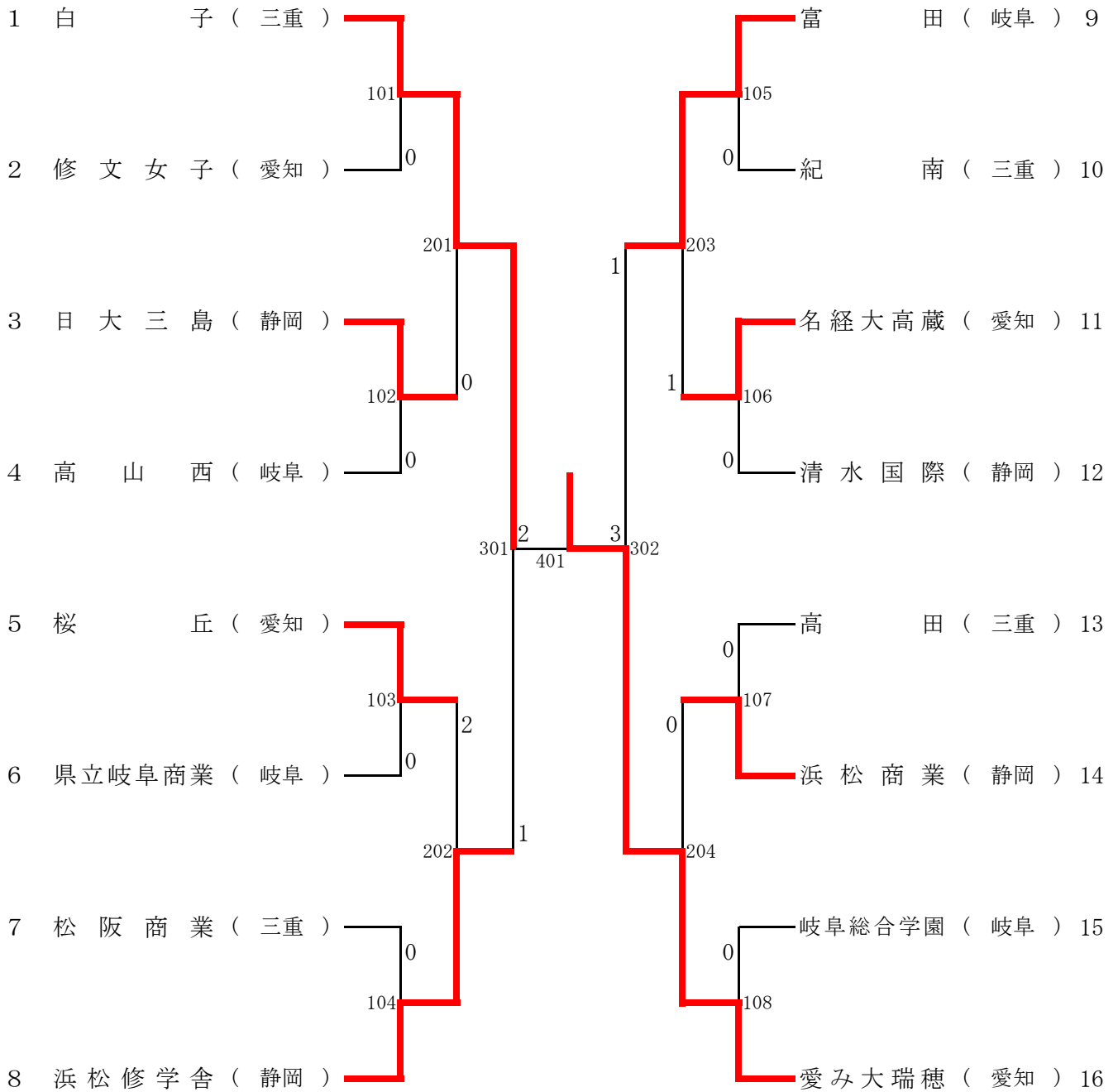
順位	学校名	県名	順位	学校名	県名
1位	愛工大名電	愛知	3位	高田	三重
2位	浜松修学舎	静岡	3位	杜若	愛知

男子 準決勝 No 1						
校名	高田 (三重)	0 - 3	愛工大名電 (愛知)	校名		
1	阿南 皓哉	1	$\begin{pmatrix} 5 - 11 \\ 5 - 11 \\ 11 - 7 \\ 7 - 11 \\ - \end{pmatrix}$	3 加山 裕	1	
2	石城 蓮	1	$\begin{pmatrix} 7 - 11 \\ 9 - 11 \\ 11 - 9 \\ 3 - 11 \\ - \end{pmatrix}$	3 木造 勇人	2	
3	阿南 皓哉	0	$\begin{pmatrix} 5 - 11 \\ 5 - 11 \\ 4 - 11 \\ - \\ - \end{pmatrix}$	3 木造 勇人	3	
	田中 光二					
4	溝田 雅斗		$\begin{pmatrix} - \\ - \\ - \\ - \\ - \end{pmatrix}$		3 高見 真己	4
5	田中 光二		$\begin{pmatrix} - \\ - \\ - \\ - \\ - \end{pmatrix}$		3 宮本 春樹	5

男子 準決勝 No 2						
校名	浜松修学舎 (静岡)	3 - 1	杜若 (愛知)	校名		
1	山本 涼馬	3	$\begin{pmatrix} 11 - 6 \\ 9 - 11 \\ 11 - 5 \\ 11 - 4 \\ - \end{pmatrix}$	1 則竹 伯紀	1	
2	西村 星哉	3	$\begin{pmatrix} 13 - 15 \\ 11 - 7 \\ 11 - 7 \\ 11 - 6 \\ - \end{pmatrix}$	1 野崎 佑太	2	
3	西村 星哉	2	$\begin{pmatrix} 10 - 12 \\ 12 - 14 \\ 14 - 12 \\ 11 - 9 \\ 8 - 11 \end{pmatrix}$	3 野崎 佑太	3	
	深沢 大陽					
4	深沢 大陽	3	$\begin{pmatrix} 11 - 5 \\ 11 - 8 \\ 9 - 11 \\ 11 - 9 \\ - \end{pmatrix}$	1 松宮 享平	4	
5	岡田 聖世		$\begin{pmatrix} - \\ - \\ - \\ - \\ - \end{pmatrix}$		3 飯島 孝規	5

男子 決勝						
校名	愛工大名電 (愛知)	3 - 1	浜松修学舎 (静岡)	校名		
1	田中 佑汰	3	$\begin{pmatrix} 8 - 11 \\ 11 - 5 \\ 11 - 6 \\ 9 - 11 \\ 11 - 3 \end{pmatrix}$	2 山本 涼馬	1	
2	宮本 春樹	0	$\begin{pmatrix} 8 - 11 \\ 8 - 11 \\ 10 - 12 \\ - \\ - \end{pmatrix}$	3 西村 星哉	2	
3	木造 勇人	3	$\begin{pmatrix} 11 - 9 \\ 7 - 11 \\ 11 - 6 \\ 9 - 11 \\ 11 - 6 \end{pmatrix}$	2 西村 星哉	3	
	高見 真己					
4	木造 勇人	3	$\begin{pmatrix} 11 - 5 \\ 11 - 8 \\ 11 - 8 \\ - \\ - \end{pmatrix}$	0 岡田 聖世	4	
5	高見 真己		$\begin{pmatrix} - \\ - \\ - \\ - \\ - \end{pmatrix}$		3 深沢 大陽	5

## ＜女子学校対抗(GT)の部＞



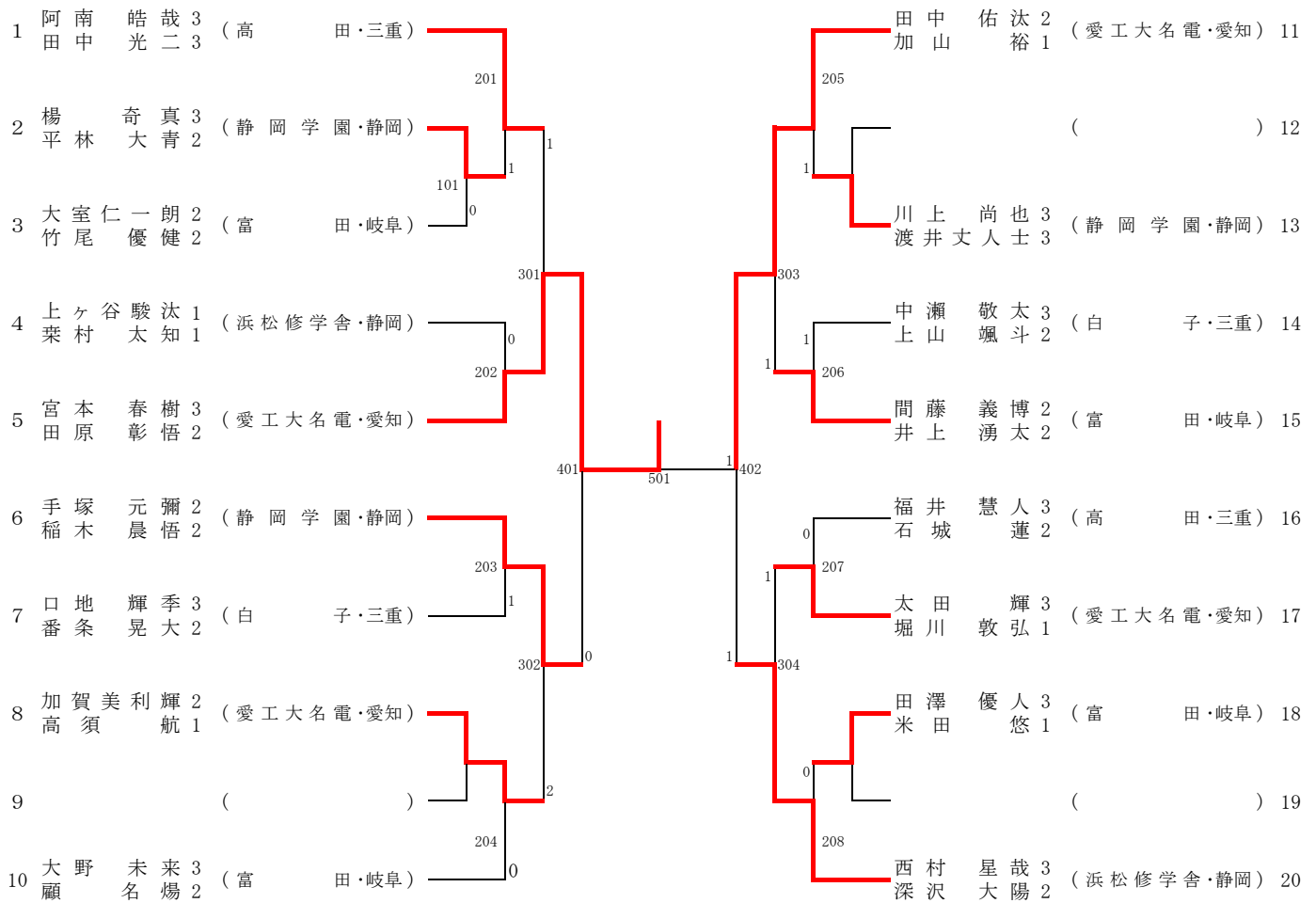
順位	学校名	県名	順位	学校名	県名
1位	愛み大瑞穂	愛知	3位	浜松修学舎	静岡
2位	白子	三重	3位	富田	岐阜

女子 準決勝 No 1						
校名	白子 (三重)	3 - 1	浜松修学舎 (静岡)	校名		
1	猿橋 彩	0	$\begin{pmatrix} 8 - 11 \\ 5 - 11 \\ 4 - 11 \\ - \\ - \end{pmatrix}$	3 岡野弥咲樹	1	
2	森本 枝里	3	$\begin{pmatrix} 11 - 6 \\ 11 - 9 \\ 11 - 6 \\ - \\ - \end{pmatrix}$	0 大平 透子	2	
3	白神ひかる	3	$\begin{pmatrix} 11 - 5 \\ 11 - 8 \\ 10 - 12 \\ 11 - 9 \\ - \end{pmatrix}$	1 大西瑚々那	3	
	森本 枝里			0 大平 透子		
4	白神ひかる	3	$\begin{pmatrix} 11 - 8 \\ 11 - 5 \\ 12 - 10 \\ - \\ - \end{pmatrix}$	0 野方 遥伽	4	
5	口地 恋菜		$\begin{pmatrix} - \\ - \\ - \\ - \\ - \end{pmatrix}$		大西瑚々那	5

女子 準決勝 No 2						
校名	富田 (岐阜)	1 - 3	愛み大瑞穂 (愛知)	校名		
1	谷渡 亜美	1	$\begin{pmatrix} 6 - 11 \\ 11 - 7 \\ 7 - 11 \\ 9 - 11 \\ - \end{pmatrix}$	3 秋山 星	1	
2	信田ことみ	3	$\begin{pmatrix} 11 - 7 \\ 4 - 11 \\ 11 - 2 \\ 11 - 9 \\ - \end{pmatrix}$	1 竹田 彩乃	2	
3	岡本 彩里	1	$\begin{pmatrix} 6 - 11 \\ 11 - 8 \\ 8 - 11 \\ 8 - 11 \\ - \end{pmatrix}$	3 秋山 星	3	
	坂本 詩織			3 野村 萌		
4	岡本 彩里	2	$\begin{pmatrix} 11 - 1 \\ 6 - 11 \\ 13 - 11 \\ 7 - 11 \\ 6 - 11 \end{pmatrix}$	3 大島 奈々	4	
5	加藤 有莉		$\begin{pmatrix} - \\ - \\ - \\ - \\ - \end{pmatrix}$		野村 萌	5

女子 決勝					
校名	白子 (三重)	2 - 3	愛み大瑞穂 (愛知)	校名	
1	白神ひかる	1	$\begin{pmatrix} 5 - 11 \\ 11 - 7 \\ 9 - 11 \\ 9 - 11 \\ - \end{pmatrix}$	3 秋山 星	1
2	口地 恋菜	1	$\begin{pmatrix} 7 - 11 \\ 6 - 11 \\ 14 - 12 \\ 5 - 11 \\ - \end{pmatrix}$	3 竹田 彩乃	2
3	森本 枝里	3	$\begin{pmatrix} 12 - 14 \\ 12 - 10 \\ 7 - 11 \\ 11 - 8 \\ 11 - 9 \end{pmatrix}$	2 秋山 星	3
	白神ひかる			2 野村 萌	
4	森本 枝里	3	$\begin{pmatrix} 3 - 11 \\ 11 - 7 \\ 13 - 11 \\ 11 - 7 \\ - \end{pmatrix}$	1 大島 奈々	4
5	猿橋 彩	0	$\begin{pmatrix} 5 - 11 \\ 9 - 11 \\ 6 - 11 \\ - \\ - \end{pmatrix}$	3 野村 萌	5

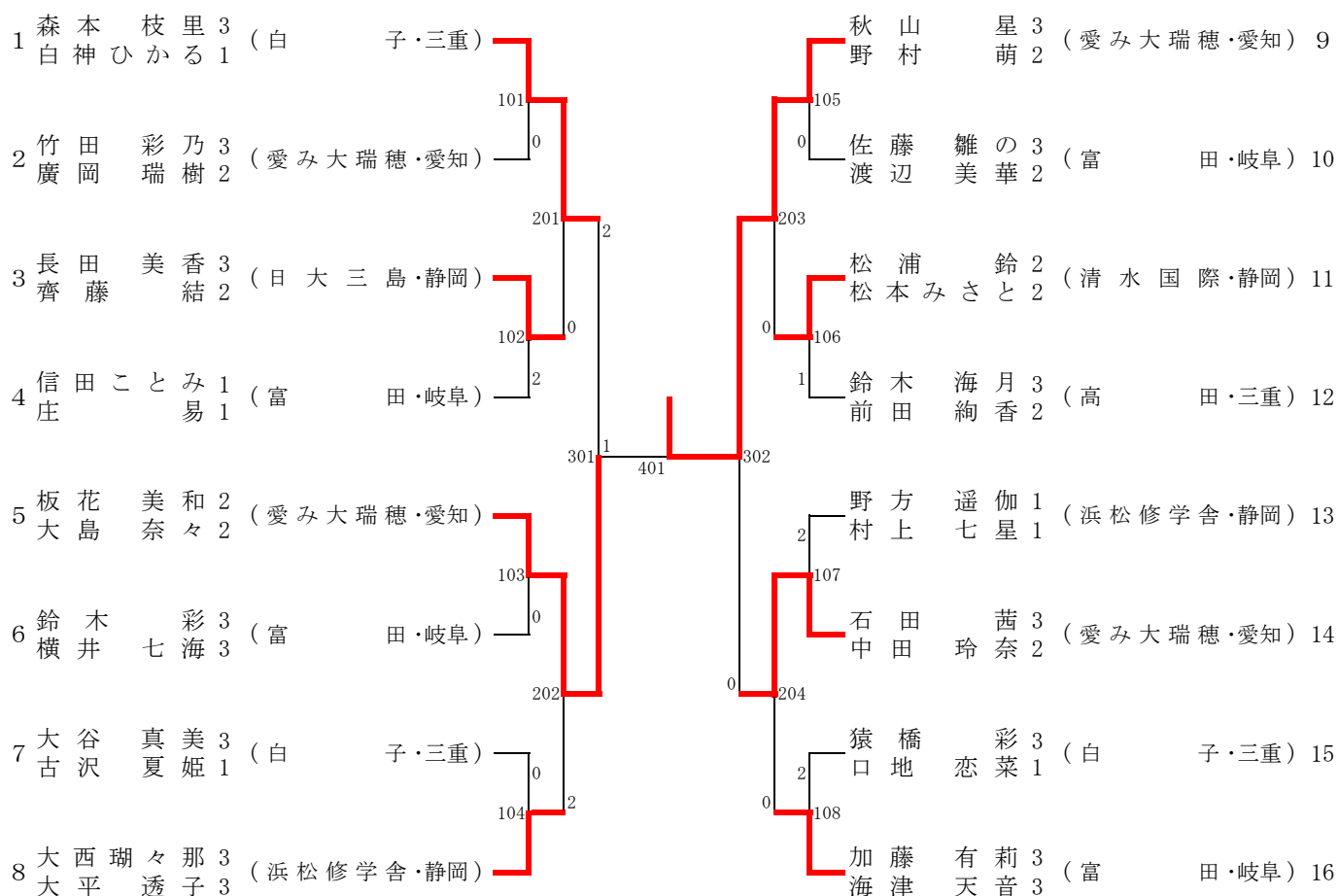
# ＜男子ダブルス(BD)の部＞



準 決 勝	<u>宮本・田原</u> (愛・愛工大名電)	3 $\begin{pmatrix} 11 & - & 4 \\ 11 & - & 7 \\ 11 & - & 4 \\ - & - & - \end{pmatrix}$ 0	<u>手塚・稲木</u> (静岡・静岡学園)
	<u>田中・加山</u> (愛・愛工大名電)	3 $\begin{pmatrix} 8 & - & 11 \\ 11 & - & 8 \\ 13 & - & 11 \\ 11 & - & 9 \\ - & - & - \end{pmatrix}$ 1	<u>西村・深沢</u> (静岡・浜松修学舎)
決 勝	<u>宮本・田原</u> (愛・愛工大名電)	3 $\begin{pmatrix} 11 & - & 5 \\ 11 & - & 8 \\ 6 & - & 11 \\ 11 & - & 8 \\ - & - & - \end{pmatrix}$ 1	<u>田中・加山</u> (愛・愛工大名電)

順位	選手名	県名	学校名	順位	選手名	県名	学校名
1位	宮本・田原	愛知	愛工大名電	3位	手塚・稲木	静岡	静岡学園
2位	田中・加山	愛知	愛工大名電	3位	西村・深沢	静岡	浜松修学舎

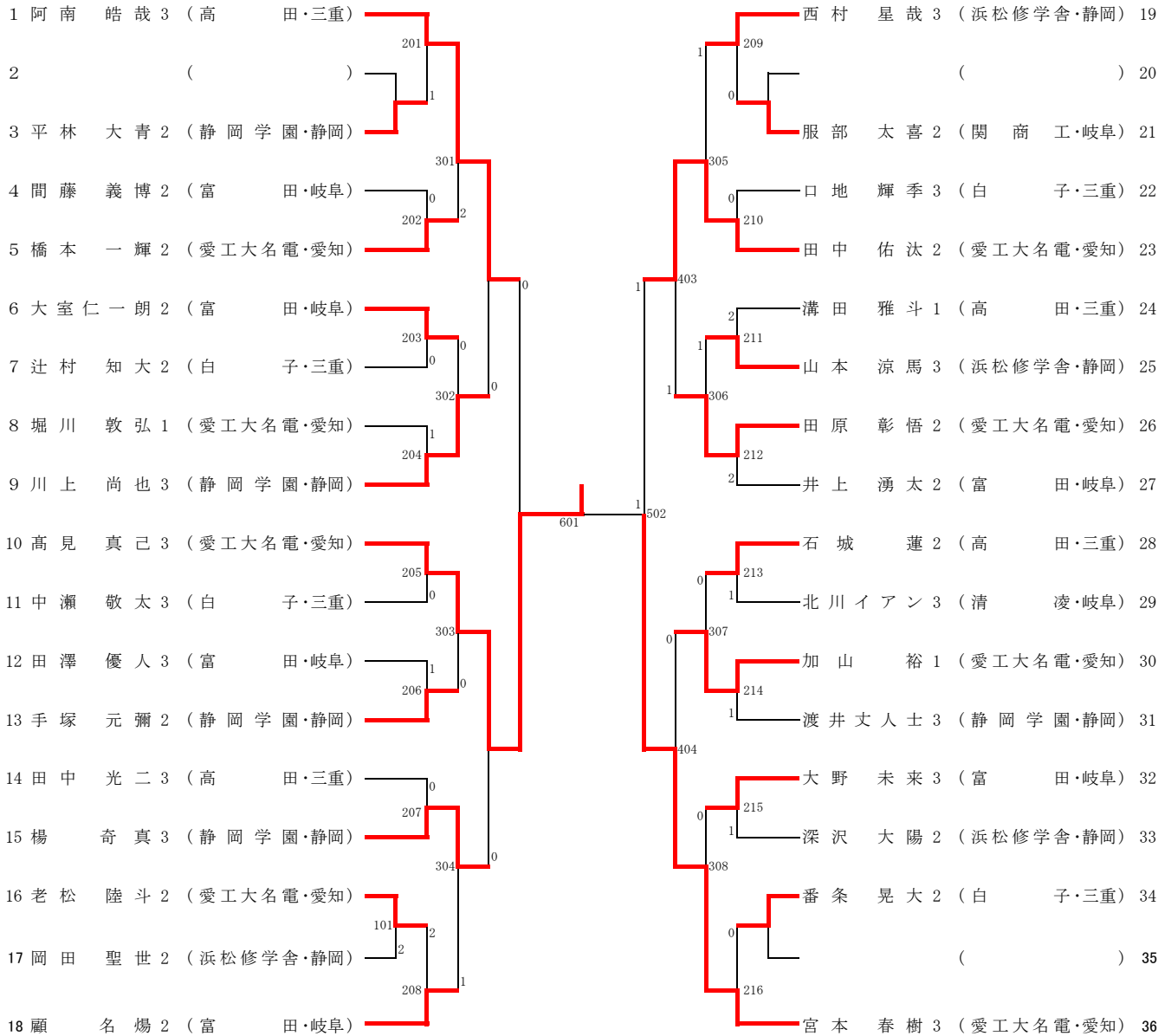
## ＜女子ダブルス(GD)の部＞



準 決 勝	<u>森本・白神</u> (三・白子)	2	$\begin{bmatrix} 11 & - & 4 \\ 11 & - & 4 \\ 8 & - & 11 \\ 9 & - & 11 \\ 4 & - & 11 \end{bmatrix}$	3	<u>板花・大島</u> (愛・愛み大瑞穂)
	<u>秋山・野村</u> (愛・愛み大瑞穂)	3	$\begin{bmatrix} 11 & - & 6 \\ 11 & - & 5 \\ 11 & - & 3 \\ - & - & - \\ - & - & - \end{bmatrix}$	0	<u>石田・中田</u> (愛・愛み大瑞穂)
決 勝	<u>板花・大島</u> (愛・愛み大瑞穂)	1	$\begin{bmatrix} 11 & - & 8 \\ 6 & - & 11 \\ 6 & - & 11 \\ 9 & - & 11 \\ - & - & - \end{bmatrix}$	3	<u>秋山・野村</u> (愛・愛み大瑞穂)

順位	選手名	県名	学校名	順位	選手名	県名	学校名
1位	秋山・野村	愛知	愛み大瑞穂	3位	森本・白神	三重	白子
2位	板花・大島	愛知	愛み大瑞穂	3位	石田・中田	愛知	愛み大瑞穂

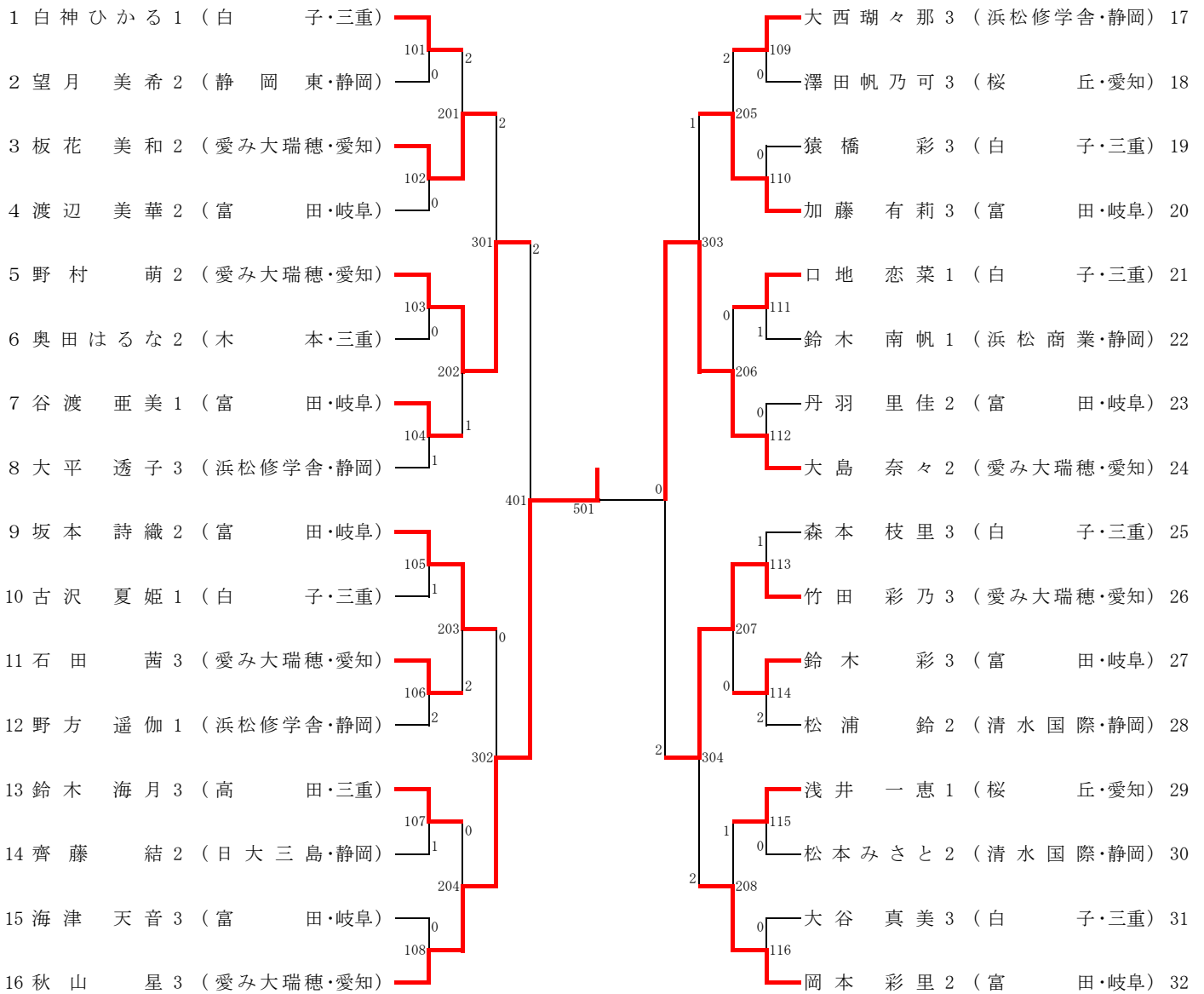
## ＜男子シングルス(BS)の部＞



準 決 勝	<u>阿南 皓哉</u> (三・高田)	0	$\begin{pmatrix} 6 & - & 11 \\ 5 & - & 11 \\ 7 & - & 11 \\ & - & - \end{pmatrix}$	3	<u>高見 真己</u> (愛・愛工大名電)
	<u>田中 佑汰</u> (愛・愛工大名電)	1	$\begin{pmatrix} 11 & - & 7 \\ 4 & - & 11 \\ 9 & - & 11 \\ 10 & - & 12 \\ & - & - \end{pmatrix}$	3	<u>宮本 春樹</u> (愛・愛工大名電)
決 勝	<u>高見 真己</u> (愛・愛工大名電)	3	$\begin{pmatrix} 5 & - & 11 \\ 11 & - & 5 \\ 12 & - & 10 \\ 11 & - & 8 \\ & - & - \end{pmatrix}$	1	<u>宮本 春樹</u> (愛・愛工大名電)

順位	選手名	県名	学校名	順位	選手名	県名	学校名
1位	高見 真己	愛知	愛工大名電	3位	阿南 皓哉	三重	高田
2位	宮本 春樹	愛知	愛工大名電	3位	田中 佑汰	愛知	愛工大名電

## ＜女子シングルス(GS)の部＞



準 決	<u>野村 萌</u> (愛・愛み大瑞穂)	2	$\begin{pmatrix} 7 & - & 11 \\ 11 & - & 6 \\ 8 & - & 11 \\ 11 & - & 7 \\ 10 & - & 12 \end{pmatrix}$	3	<u>秋山 星</u> (愛・愛み大瑞穂)
	<u>大島 奈々</u> (愛・愛み大瑞穂)	3	$\begin{pmatrix} 10 & - & 12 \\ 7 & - & 11 \\ 11 & - & 8 \\ 11 & - & 4 \\ 11 & - & 8 \end{pmatrix}$	2	<u>竹田 彩乃</u> (愛・愛み大瑞穂)
決 勝	<u>秋山 星</u> (愛・愛み大瑞穂)	3	$\begin{pmatrix} 11 & - & 7 \\ 11 & - & 8 \\ 11 & - & 7 \\ & - & \\ & - & \end{pmatrix}$		<u>大島 奈々</u> (愛・愛み大瑞穂)

順位	選手名	県名	学校名	順位	選手名	県名	学校名
1位	秋山 星	愛知	愛み大瑞穂	3位	野村 萌	愛知	愛み大瑞穂
2位	大島 奈々	愛知	愛み大瑞穂	3位	竹田 彩乃	愛知	愛み大瑞穂