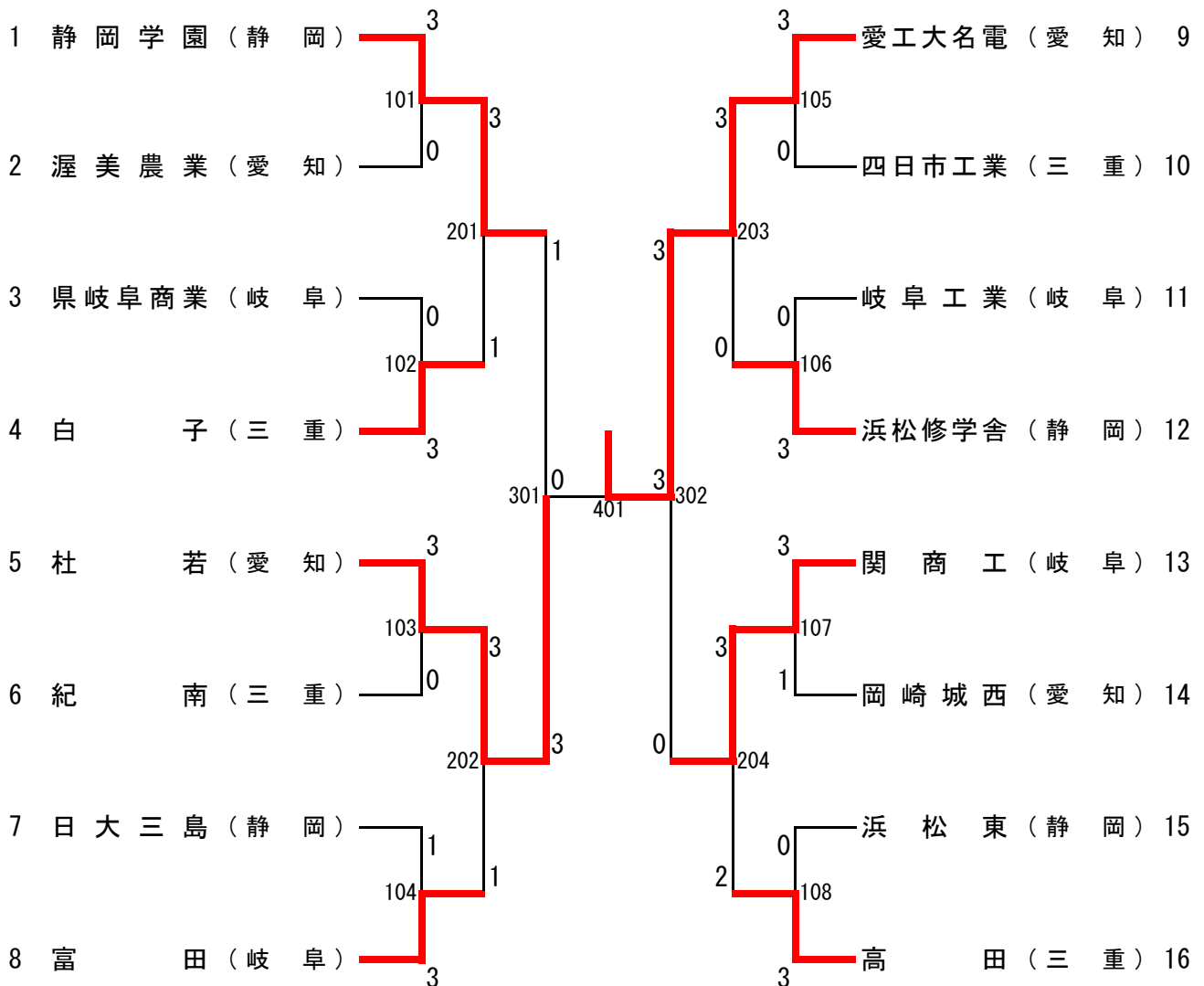


< 男子学校対抗(B T)の部 >



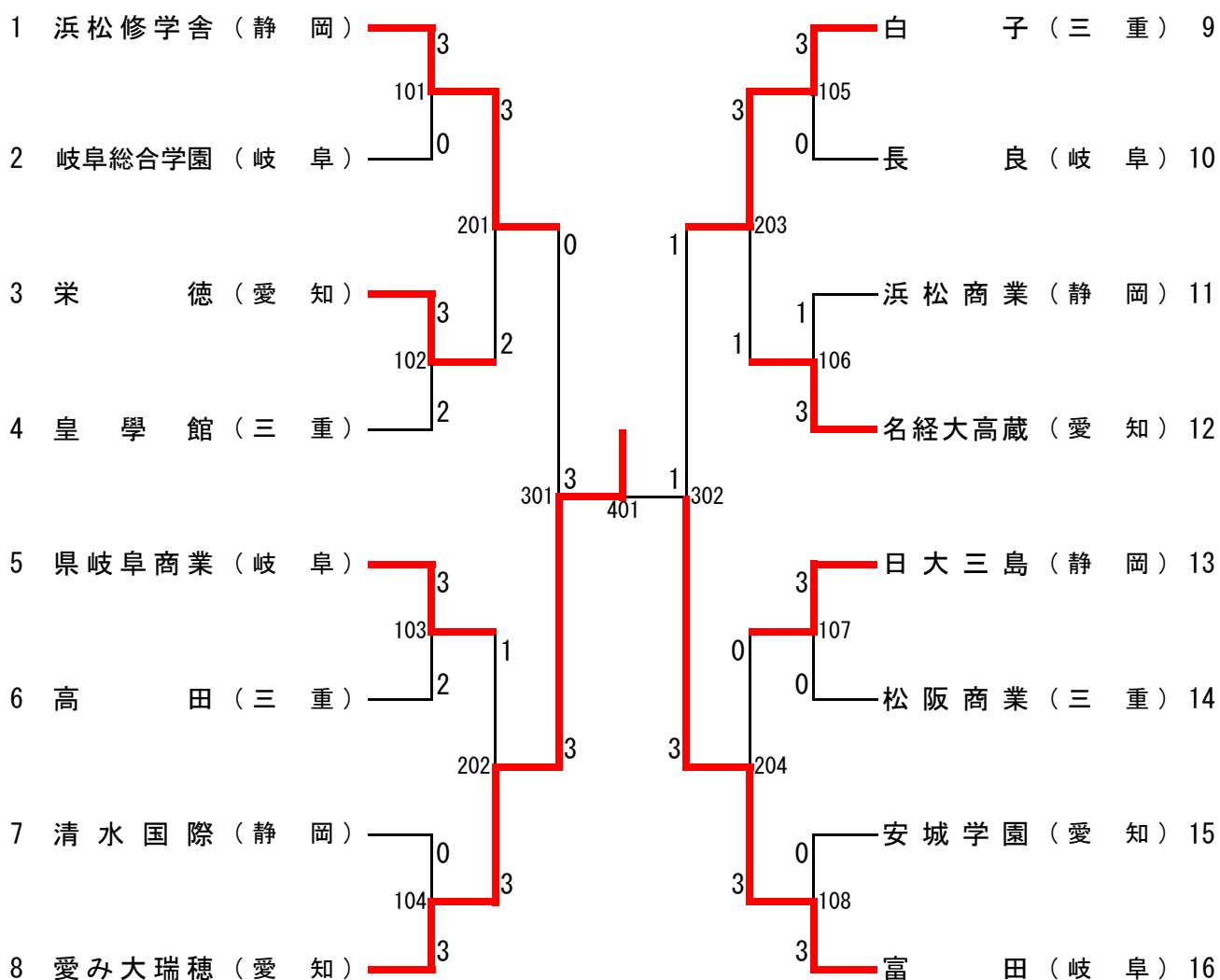
順位	学校名	県名	順位	学校名	県名
1位	愛工大名電	愛知	2位	杜若	愛知
3位	静岡学園	静岡	3位	関商工	岐阜

男子 準決勝 No 1						
校名	静岡学園 (静岡)	1 - 3	杜若 (愛知)	校名		
1	川上 尚也	2	$\begin{pmatrix} 9 - 11 \\ 11 - 6 \\ 11 - 7 \\ 4 - 11 \\ 6 - 11 \end{pmatrix}$	3 仲田 貴亮	1	
2	中窪 康喜	3	$\begin{pmatrix} 11 - 9 \\ 11 - 8 \\ 13 - 11 \\ - \\ - \end{pmatrix}$	0 仲田 浩規	2	
3	川上 尚也 渡井丈人士	1	$\begin{pmatrix} 6 - 11 \\ 11 - 2 \\ 10 - 12 \\ 7 - 11 \\ - \end{pmatrix}$	3 二木 啓太 仲田 貴亮	3	
	渡井丈人士			0		$\begin{pmatrix} 4 - 11 \\ 7 - 11 \\ 9 - 11 \\ - \\ - \end{pmatrix}$
5	藤田 義之		$\begin{pmatrix} - \\ - \\ - \\ - \\ - \end{pmatrix}$		齋藤 真澄	5

男子 準決勝 No 2						
校名	愛工大名電 (愛知)	3 - 0	関商工 (岐阜)	校名		
1	大西 尚弥	3	$\begin{pmatrix} 11 - 4 \\ 11 - 8 \\ 11 - 8 \\ - \\ - \end{pmatrix}$	0 大坂 健智	1	
2	松山 祐季	3	$\begin{pmatrix} 11 - 5 \\ 9 - 11 \\ 11 - 5 \\ 11 - 4 \\ - \end{pmatrix}$	1 高田紳之佑	2	
3	松山 祐季 木造 勇人	3	$\begin{pmatrix} 11 - 5 \\ 11 - 4 \\ 11 - 5 \\ - \\ - \end{pmatrix}$	0 大村 光次 管 詠将	3	
	木造 勇人					$\begin{pmatrix} - \\ - \\ - \\ - \\ - \end{pmatrix}$
5	高見 真己		$\begin{pmatrix} - \\ - \\ - \\ - \\ - \end{pmatrix}$		市岡 大夢	5

男子 決勝						
校名	杜若 (愛知)	0 - 3	愛工大名電 (愛知)	校名		
1	齋藤 真澄	1	$\begin{pmatrix} 6 - 11 \\ 6 - 11 \\ 11 - 9 \\ 10 - 12 \\ - \end{pmatrix}$	3 松山 祐季	1	
2	二木 啓太	1	$\begin{pmatrix} 11 - 8 \\ 6 - 11 \\ 7 - 11 \\ 7 - 11 \\ - \end{pmatrix}$	3 高見 真己	2	
3	二木 啓太 仲田 貴亮	0	$\begin{pmatrix} 3 - 11 \\ 10 - 12 \\ 5 - 11 \\ - \\ - \end{pmatrix}$	3 松山 祐季 木造 勇人	3	
	仲田 浩規					$\begin{pmatrix} - \\ - \\ - \\ - \\ - \end{pmatrix}$
5	仲田 貴亮		$\begin{pmatrix} - \\ - \\ - \\ - \\ - \end{pmatrix}$		百瀬 卓哉	5

## ＜ 女子学校対抗(G T)の部 ＞



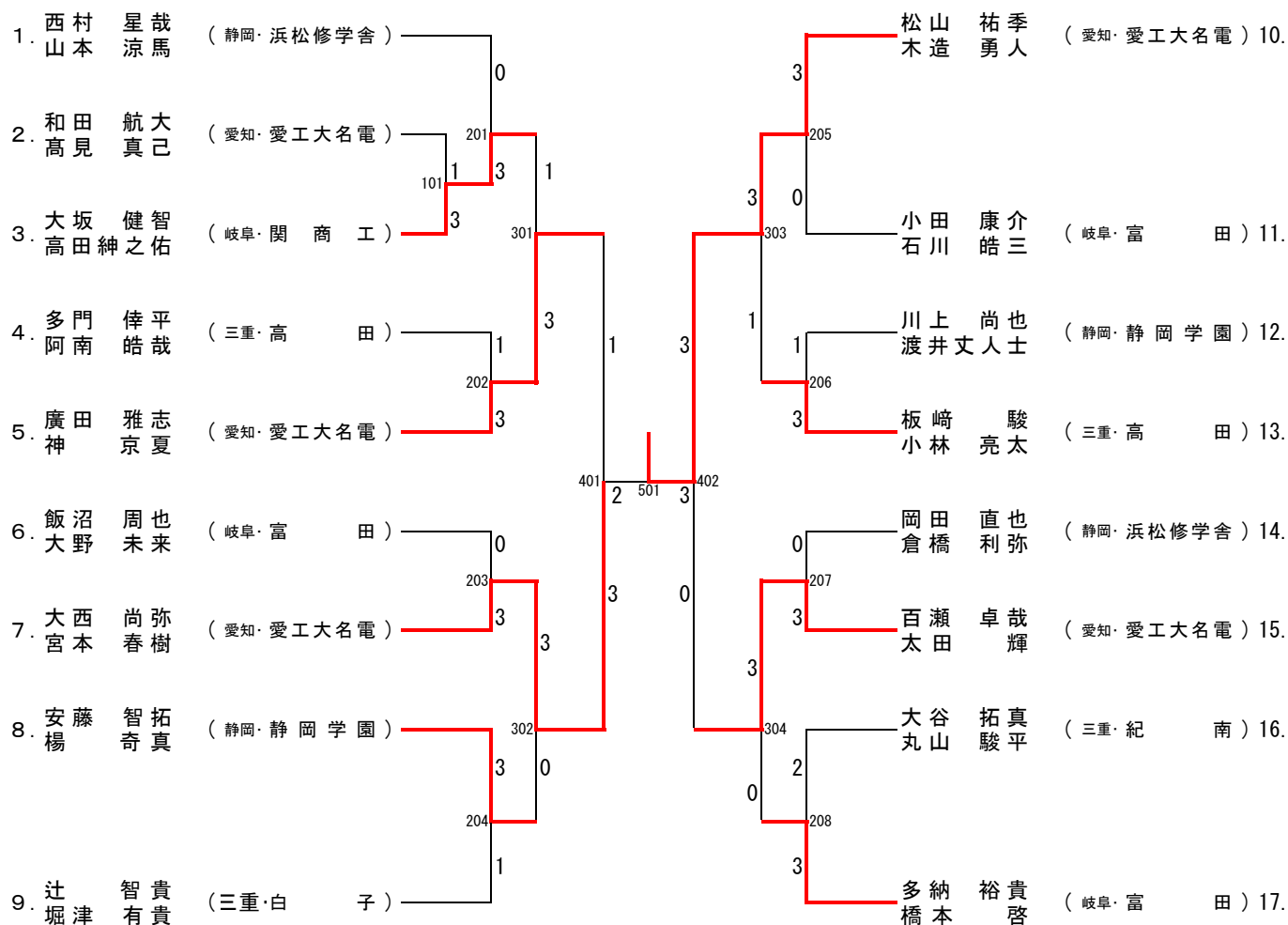
順位	学校名	県名	順位	学校名	県名
1位	愛み大瑞穂	愛知	2位	富田	岐阜
3位	浜松修学舎	静岡	3位	白子	三重

女子 準決勝 No 1						
校名	浜松修学舎 (静岡)	0 - 3	愛み大瑞穂 (愛知)	校名		
1	小林 瑞季	0	$\begin{pmatrix} 4 - 11 \\ 3 - 11 \\ 9 - 11 \\ - \\ - \end{pmatrix}$	3 金子 碧衣	1	
2	大平 透子	0	$\begin{pmatrix} 5 - 11 \\ 9 - 11 \\ 8 - 11 \\ - \\ - \end{pmatrix}$	3 石田 茜	2	
3	柴田 世菜	0	$\begin{pmatrix} 5 - 11 \\ 9 - 11 \\ 6 - 11 \\ - \\ - \end{pmatrix}$	3 金子 碧衣	3	
	大西瑚々那			3 秋山 星		
4	大西瑚々那		$\begin{pmatrix} - \\ - \\ - \\ - \end{pmatrix}$		3 秋山 星	4
5	柴田 世菜		$\begin{pmatrix} - \\ - \\ - \\ - \end{pmatrix}$		伊藤 鮎美	5

女子 準決勝 No 2						
校名	白子 (三重)	1 - 3	富田 (岐阜)	校名		
1	萩 里佳子	0	$\begin{pmatrix} 6 - 11 \\ 11 - 13 \\ 8 - 11 \\ - \\ - \end{pmatrix}$	3 瀬山 咲希	1	
2	栗村 菜月	3	$\begin{pmatrix} 11 - 7 \\ 11 - 9 \\ 11 - 7 \\ - \\ - \end{pmatrix}$	0 武田絵美里	2	
3	栗村 菜月	1	$\begin{pmatrix} 6 - 11 \\ 11 - 8 \\ 4 - 11 \\ 6 - 11 \\ - \end{pmatrix}$	3 瀬山 咲希	3	
	森本 枝里			坂廻辺華穂		
4	植村 有華	1	$\begin{pmatrix} 3 - 11 \\ 11 - 9 \\ 8 - 11 \\ 8 - 11 \\ - \end{pmatrix}$	3 若原 孝実	4	
5	森本 枝里		$\begin{pmatrix} - \\ - \\ - \\ - \end{pmatrix}$		坂廻辺華穂	5

女子 決勝						
校名	愛み大瑞穂 (愛知)	3 - 1	富田 (岐阜)	校名		
1	金子 碧衣	3	$\begin{pmatrix} 11 - 3 \\ 11 - 9 \\ 9 - 11 \\ 9 - 11 \\ 11 - 3 \end{pmatrix}$	2 武田絵美里	1	
2	石田 茜	3	$\begin{pmatrix} 11 - 9 \\ 11 - 5 \\ 6 - 11 \\ 5 - 11 \\ 11 - 4 \end{pmatrix}$	2 瀬山 咲希	2	
3	金子 碧衣	2	$\begin{pmatrix} 12 - 10 \\ 11 - 8 \\ 7 - 11 \\ 13 - 15 \\ 6 - 11 \end{pmatrix}$	3 瀬山 咲希	3	
	秋山 星			坂廻辺華穂		
4	秋山 星	3	$\begin{pmatrix} 6 - 11 \\ 4 - 11 \\ 12 - 10 \\ 11 - 3 \\ 11 - 3 \end{pmatrix}$	2 若原 孝実	4	
5	伊藤 鮎美		$\begin{pmatrix} - \\ - \\ - \\ - \end{pmatrix}$		坂廻辺華穂	5

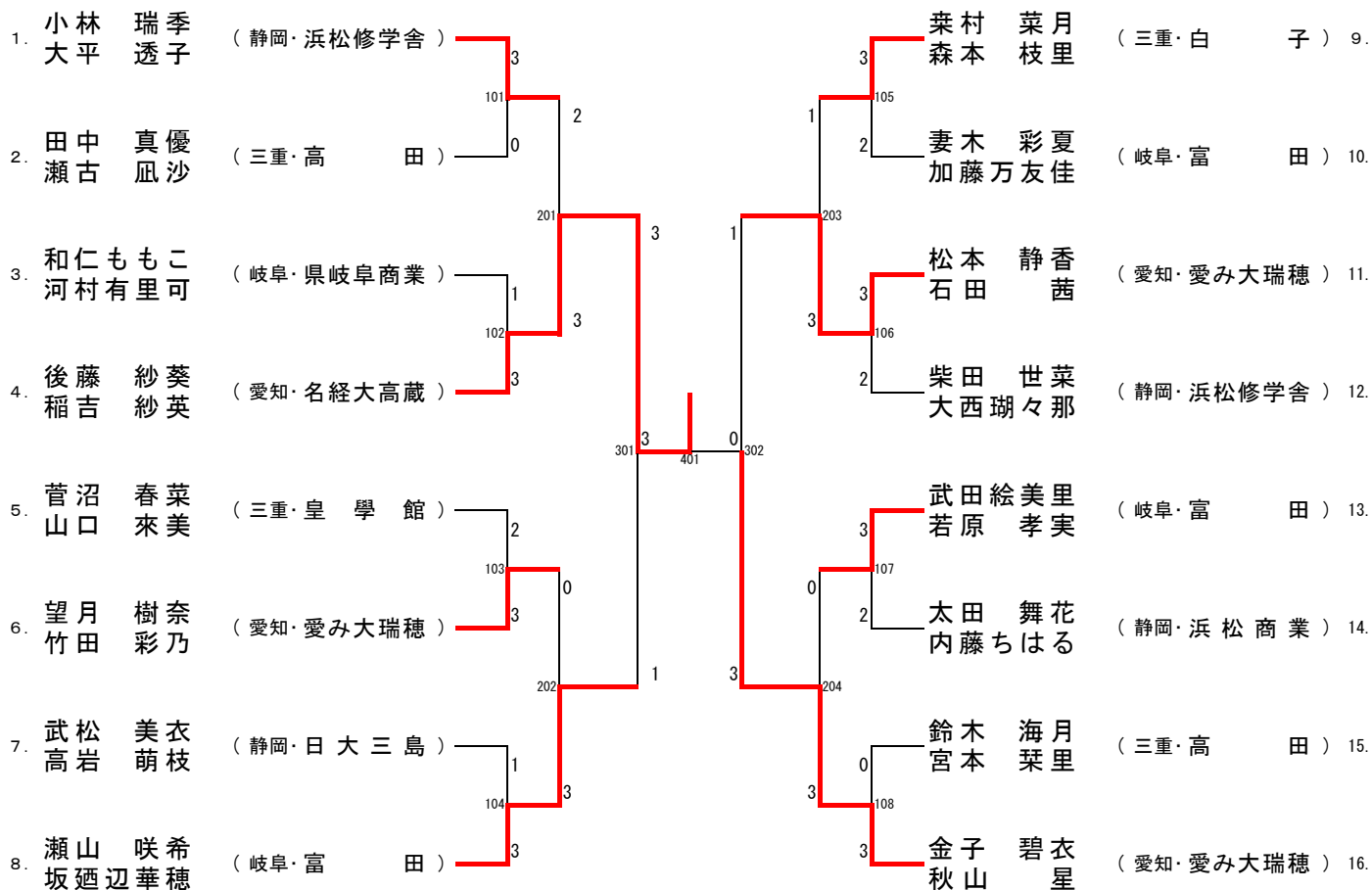
### ＜男子ダブルス(BD)の部＞



準 決 勝	<b>廣田・神</b> (愛・愛工大名電)	1	4 - 11 10 - 12 11 - 8 7 - 11 -	3	<b>大西・宮本</b> (愛・愛工大名電)
	<b>松山・木造</b> (愛・愛工大名電)	3	11 - 6 11 - 9 11 - 7 - -	0	<b>百瀬・太田</b> (愛・愛工大名電)
決 勝	<b>大西・宮本</b> (愛・愛工大名電)	2	7 - 11 11 - 7 12 - 10 4 - 11 9 - 11	3	<b>松山・木造</b> (愛・愛工大名電)

順位	選手名	県名	学校名	順位	選手名	県名	学校名
1位	松山・木造	愛知	愛工大名電	2位	大西・宮本	愛知	愛工大名電
3位	廣田・神	愛知	愛工大名電	3位	百瀬・太田	愛知	愛工大名電

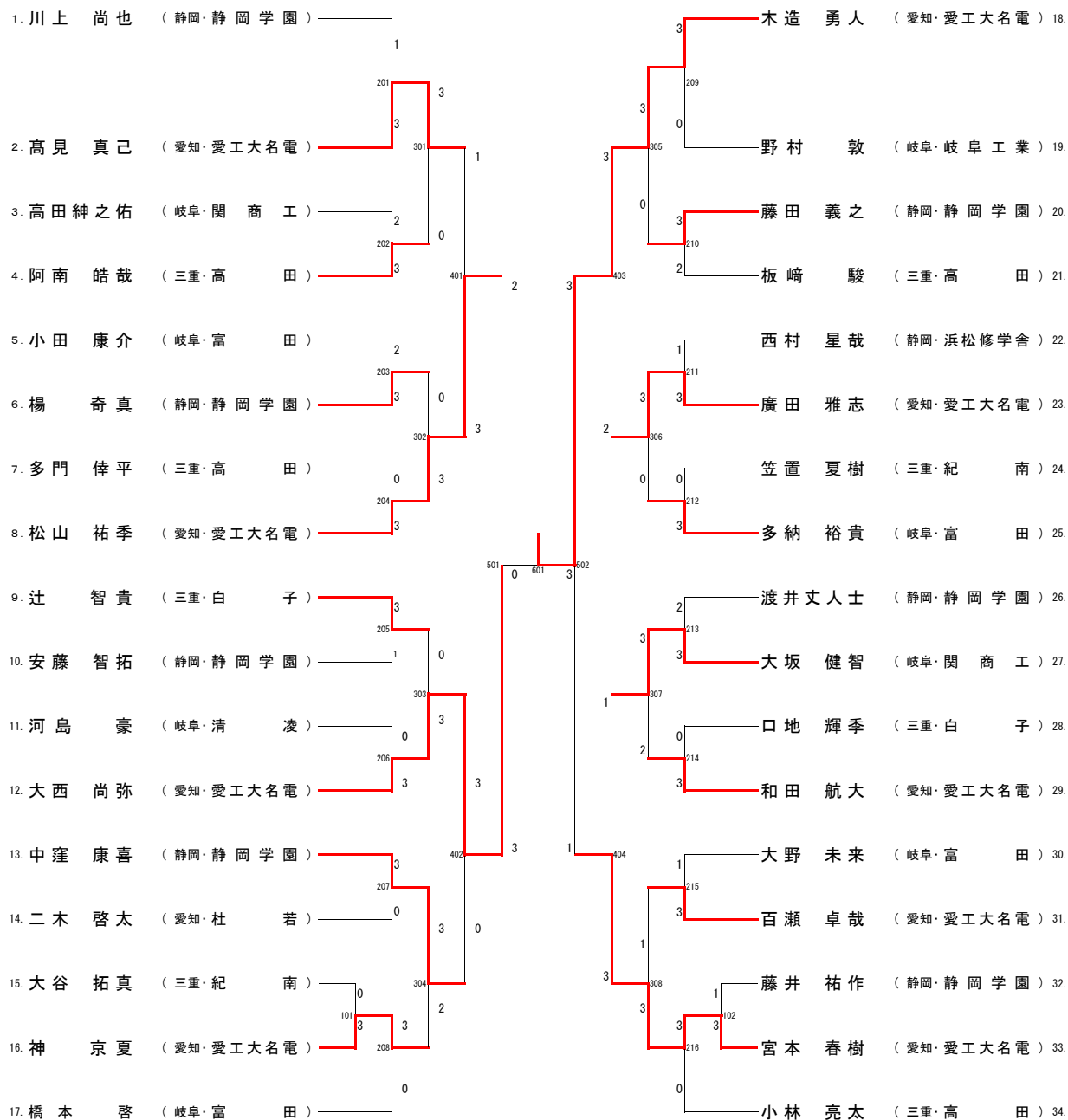
## ＜女子ダブルス(GD)の部＞



準 決 勝	後藤・稲吉 (愛・名経大高蔵)	3	11 - 9 11 - 7 11 - 13 11 - 6 -	1	瀨山・坂廻辺 (岐・富田)
	松本・石田 (愛・愛み大瑞穂)	1	6 - 11 11 - 6 10 - 12 6 - 11 -	3	金子・秋山 (愛・愛み大瑞穂)
	後藤・稲吉 (愛・名経大高蔵)	3	11 - 7 11 - 7 11 - 6 -	0	金子・秋山 (愛・愛み大瑞穂)

順位	選手名	県名	学校名	順位	選手名	県名	学校名
1位	後藤・稲吉	愛知	名経大高蔵	2位	金子・秋山	愛知	愛み大瑞穂
3位	瀨山・坂廻辺	岐阜	富田	3位	松本・石田	愛知	愛み大瑞穂

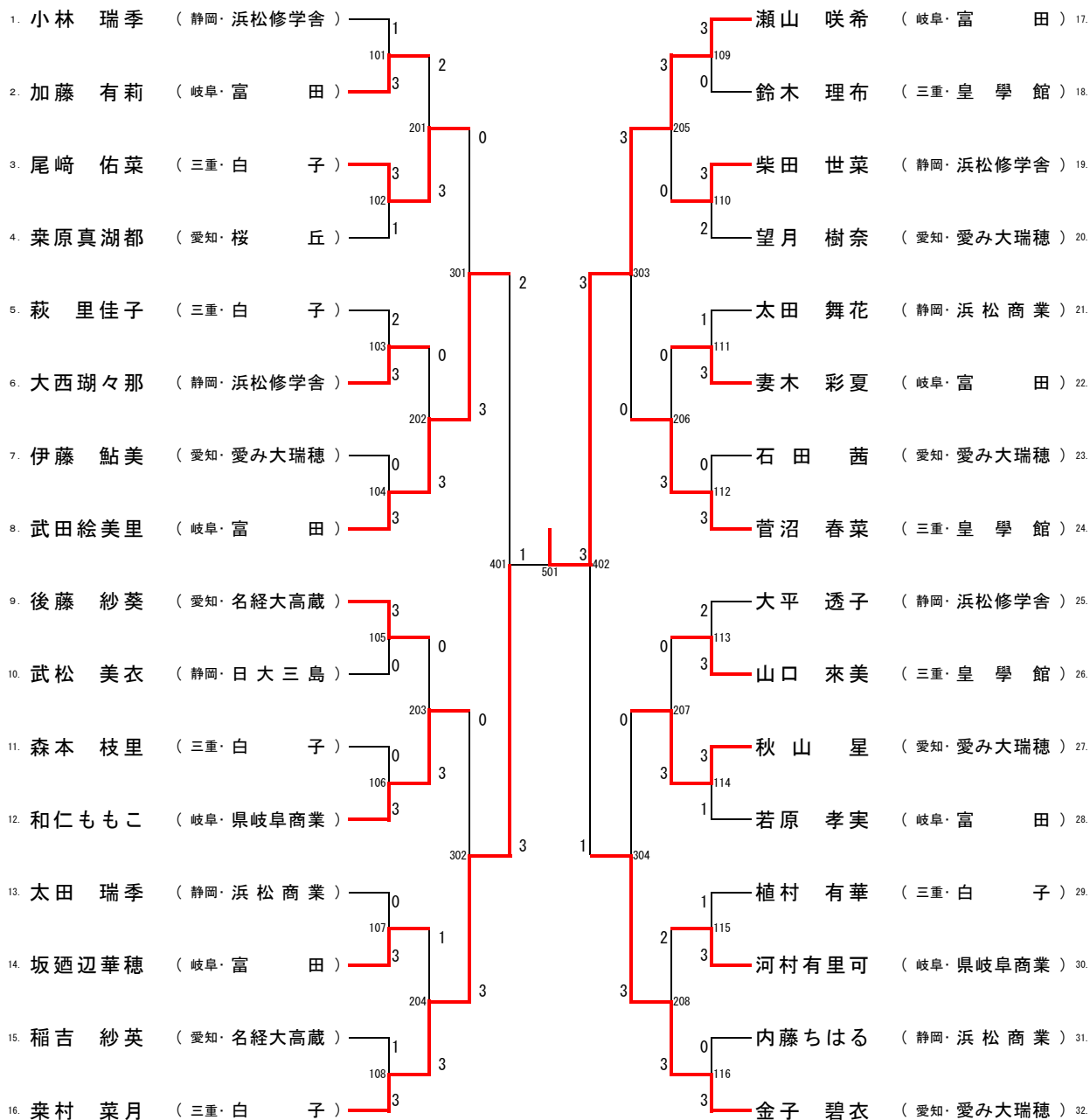
## ＜男子シングルス(BS)の部＞



準 決 勝	<b>松山 祐季</b> (愛・愛工大名電)	2	3	<b>大西 尚弥</b> (愛・愛工大名電)
	<b>木造 勇人</b> (愛・愛工大名電)	3	1	<b>宮本 春樹</b> (愛・愛工大名電)
決 勝	<b>大西 尚弥</b> (愛・愛工大名電)	0	3	<b>木造 勇人</b> (愛・愛工大名電)

順位	選手名	県名	学校名	順位	選手名	県名	学校名
1位	木造 勇人	愛知	愛工大名電	2位	大西 尚弥	愛知	愛工大名電
3位	松山 祐季	愛知	愛工大名電	3位	宮本 春樹	愛知	愛工大名電

## ＜女子シングルス(GS)の部＞



準 決 勝	武田絵美里 ( 岐・富田 )	2	3 - 11 5 - 11 11 - 9 11 - 6 7 - 11	3	菜村 菜月 ( 三・白子 )
	瀬山 咲希 ( 岐・富田 )	3	14 - 12 13 - 11 8 - 11 11 - 3 -	1	金子 碧衣 ( 愛・愛み大瑞穂 )
決 勝	菜村 菜月 ( 三・白子 )	1	4 - 11 11 - 9 6 - 11 7 - 11 -	3	瀬山 咲希 ( 岐・富田 )

順位	選手名	県名	学校名	順位	選手名	県名	学校名
1位	瀬山 咲希	岐阜	富田	2位	菜村 菜月	三重	白子
3位	武田絵美里	岐阜	富田	3位	金子 碧衣	愛知	愛み大瑞穂